

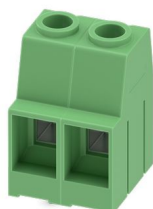
MKDSP 10HV/ 2-10,16 - Bloc de jonction C.I.



1929517

<https://www.phoenixcontact.com/fr/produits/1929517>

Veillez tenir compte du fait que les données affichées dans ce document PDF proviennent de notre catalogue en ligne. Vous trouverez les données complètes dans la documentation utilisateur. Nos conditions générales d'utilisation des téléchargements sont applicables.



Bloc de jonction C.I., intensité nominale: 76 A, tension de référence (III/2): 1000 V, section nominale: 16 mm², nombre de potentiels: 2, nombre de rangées: 1, nombre de pôles par rangée: 2, gamme d'articles: MKDSP 10HV, pas: 10,16 mm, type de raccordement: Raccordement vissé avec bague, surface d'attaque des vis: L Fente longitudinale, montage: Soudage à la vague, sens d'enfichage conducteur/circuit imprimé: 0 °, coloris: vert, Disposition des broches: Brochage linéaire, Longueur de broche [P]: 5 mm, nombre de picots par potentiel: 2, type de conditionnement: emballé dans un carton. L'article est juxtaposable à différents nombres de pôles !

Avantages

- Le principe de raccordement mondialement reconnu permet une utilisation universelle
- Echauffement réduit via une force de contact maximale
- Permet le raccordement de deux conducteurs
- Tests rapides et faciles grâce à la possibilité de vérification intégrée
- L'encliquetage latéral permet une mise en place personnalisée de différents nombres de pôles
- La protection intégrée d'enfichage inférieur empêche tout enfichage erroné du conducteur sous la douille de traction

Données commerciales

Référence	1929517
Conditionnement	50 Unité(s)
Commande minimum	50 Unité(s)
Clé de vente	AANFFC
Product key	AANFFC
Page catalogue	Page 451 (C-1-2013)
GTIN	4017918819637
Poids par pièce (emballage compris)	16,954 g
Poids par pièce (hors emballage)	16,954 g
Numéro du tarif douanier	85369010
Pays d'origine	PL

Caractéristiques techniques

Propriétés du produit

Type	Bloc de jonction pour C.I. juxtaposable
Ligne de produits	COMBICON Terminals L
Type de produit	Borne de circuit imprimé
Gamme de produits	MKDSP 10HV
Nombre de pôles	2
Pas	10,16 mm
Nombre de connexions	2
Nombre de rangées	1
Nombre de potentiels	2
Tracé brochage	Brochage linéaire
Nombre de picots par potentiel	2

Propriétés électriques

Intensité nominale I_N	76 A
Tension nominale U_N	1000 V
Degré de pollution	3
Tension de référence (III/3)	690 V
Tension de tenue aux chocs assignée (III/3)	8 kV
Tension assignée (III/2)	1000 V
Tension de tenue aux chocs assignée (III/2)	8 kV
Tension de référence (II/2)	1000 V
Tension de tenue aux chocs assignée (II/2)	6 kV

Caractéristiques de raccordement

Technologie de raccordement

Type	Bloc de jonction pour C.I. juxtaposable
Section nominale	16 mm ²

Raccordement du conducteur

Type de raccordement	Raccordement vissé avec bague
Section de conducteur rigide	0,5 mm ² ... 16 mm ²
Section de conducteur souple	0,5 mm ² ... 16 mm ²
Section conduct. AWG	20 ... 6
Section de conducteur souple avec embout, sans douille en plastique	0,5 mm ² ... 16 mm ²
Section de conducteur souple avec embout et douille en plastique	0,5 mm ² ... 16 mm ²
2 conducteurs rigides de même section	0,5 mm ² ... 4 mm ²
2 conducteurs souples de même section	0,5 mm ² ... 4 mm ²
2 conducteurs de même section, flexibles avec embout sans douille en plastique	0,5 mm ² ... 2,5 mm ²

MKDSP 10HV/ 2-10,16 - Bloc de jonction C.I.



1929517

<https://www.phoenixcontact.com/fr/produits/1929517>

2 conducteurs souples de même section avec embout TWIN et douille en plastique	0,5 mm ² ... 6 mm ²
Longueur à dénuder	10 mm
Couple de serrage	1,2 Nm ... 1,5 Nm

Montage

Type de montage	Soudage à la vague
Tracé brochage	Brochage linéaire
Forme d'entraînement de la tête de vis	Fente longitudinale (L)
Type de raccordement	Raccordement vissé avec bague
Forme d'entraînement de la tête de vis	Fente longitudinale (L)

Indications sur les matériaux

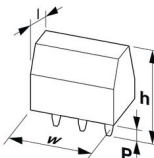
Indication de matériau - contact

Remarque	Conforme à WEEE/RoHS, exempt de trichite suivant la norme CEI 60068-2-82/JEDEC JESD 201
Matériau de contact	Alliage de Cu
Qualité de surface	étamage galvanique
Surface métallique point de connexion (couche supérieure)	Etain (5 - 7 µm Sn)
Surface métallique point de connexion (couche intermédiaire)	Nickel (2 - 3 µm Ni)
Surface métallique zone de soudage (couche supérieure)	Etain (5 - 7 µm Sn)
Surface métallique zone de soudage (couche intermédiaire)	Nickel (2 - 3 µm Ni)

Indication de matériau - boîtier

Coloris (Boîtiers)	vert (6021)
Matériau isolant	PA
Groupe d'isolant	I
IRC selon CEI 60112	600
Classe d'inflammabilité selon UL 94	V0
Indice d'inflammabilité au fil incandescent GWFI selon EN 60695-2-12	850
Température d'ignition au fil incandescent GWIT selon EN 60695-2-13	775
Température des essais de pression à bille selon la norme EN 60695-10-2	125 °C

Dimensions

Dessin coté	
Pas	10,16 mm
Largeur [w]	20,32 mm
Hauteur [h]	35,8 mm

Longueur [l]	22 mm
Hauteur de montage	30,8 mm
Longueur du picot de soudage [P]	5 mm
Dimensions des picots	1 x 0,9 mm

Conception de circuits imprimés

Ecartement des picots	10,16 mm
Diamètre de perçage	1,5 mm

Contrôles mécaniques

Recherche de dommages et de desserrage des conducteurs

Spécification de contrôle	DIN EN 60998-2-1 (VDE 0613-2-1):1994-04
Résultat	Essai réussi

Contrôle de traction

Spécification de contrôle	DIN EN 60998-2-1 (VDE 0613-2-1):1994-04
Section de conducteur/type de conducteur/effort de traction, valeur nominale/réelle	0,5 mm ² / rigide / > 30 N
	0,5 mm ² / souple / > 30 N
	16 mm ² / rigide / > 100 N
	10 mm ² / souple / > 90 N

Contrôle du couple

Spécification de contrôle	DIN EN 60998-2-1 (VDE 0613-2-1):1994-04
---------------------------	---

Contrôles électriques

Essai d'échauffement

Spécification de contrôle	DIN EN 60998-2-1 (VDE 0613-2-1):1994-04
Exigence contrôle de l'échauffement	Augmentation de température ≤ 45 K

Résistance d'isolement

Spécification de contrôle	DIN EN 60998-2-1 (VDE 0613-2-1):1994-04
Résistance d'isolement pôles voisins	10 ⁹ Ω

Distances dans l'air et lignes de fuite |

Spécification de contrôle	DIN EN 60664-1 (VDE 0110-1):2008-01
Groupe d'isolant	I
Résistance aux courants de fuite (DIN EN 60112 (VDE 0303-11))	CTI 600
Tension d'isolement assignée (III/3)	690 V
Tension de tenue aux chocs assignée (III/3)	8 kV
valeur minimale de la distance dans l'air - champ non homogène (III/3)	8 mm
valeur minimale de la ligne de fuite (III/3)	8 mm
Tension d'isolement assignée (III/2)	1000 V
Tension de choc assignée (III/2)	8 kV
valeur minimale de la distance dans l'air - champ non homogène (III/2)	8 mm

MKDSP 10HV/ 2-10,16 - Bloc de jonction C.I.



1929517

<https://www.phoenixcontact.com/fr/produits/1929517>

valeur minimale de la ligne de fuite (III/2)	8 mm
Tension d'isolement assignée (II/2)	1000 V
Tension de tenue aux chocs assignée (II/2)	6 kV
valeur minimale de la distance dans l'air - champ non homogène (II/2)	5,5 mm
valeur minimale de la ligne de fuite (II/2)	5,5 mm

Conditions environnementales et de durée de vie

Essai de résistance aux vibrations

Spécification de contrôle	DIN EN 60068-2-6:1996-05
Fréquence	10 - 150 - 10 Hz
Vitesse de balayage	1 octave/min
Amplitude	0,35 mm (10 Hz ... 60,1 Hz)
Vitesse de balayage	5g (60,1 Hz ... 150 Hz)
Durée de contrôle par axe	2,5 h

Essai au fil incandescent

Spécification de contrôle	DIN EN 60998-2-1 (VDE 0613-2-1):1994-04
Température	850 °C
Temps d'action	5 s

Conditions ambiantes

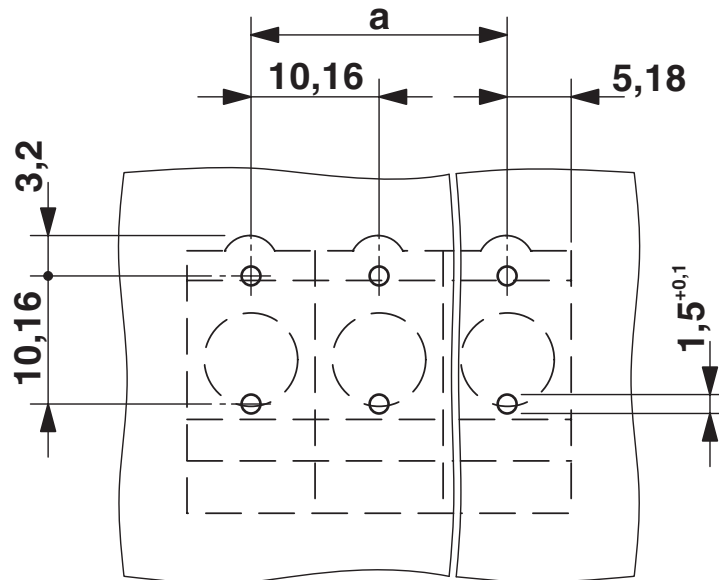
Température ambiante (fonctionnement)	-40 °C ... 100 °C (En fonction de la courbe de capacité de courant / de derating)
Température ambiante (stockage/transport)	-40 °C ... 70 °C
Humidité rel. de l'air (stockage/transport)	30 % ... 70 %
Température ambiante (montage)	-5 °C ... 100 °C

Indications sur l'emballage

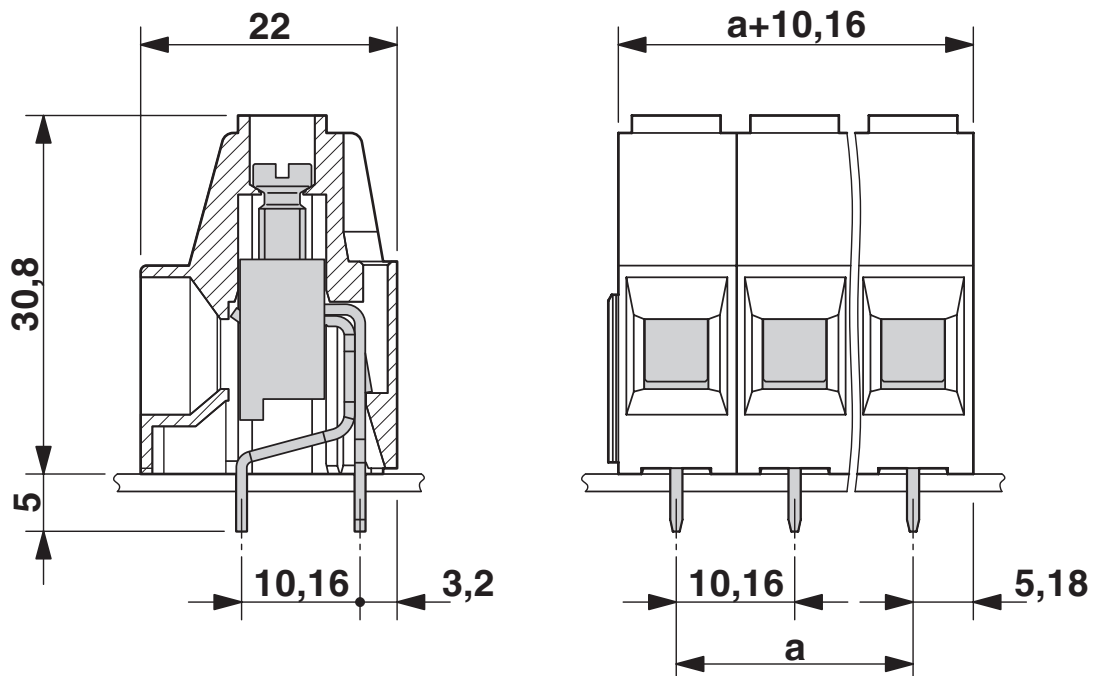
Type de conditionnement	emballé dans un carton
-------------------------	------------------------

Dessins

Gabarit perçage / géom. pastille soudage



Dessin coté



MKDSP 10HV/ 2-10,16 - Bloc de jonction C.I.





1929517

<https://www.phoenixcontact.com/fr/produits/1929517>

Homologations

 To download certificates, visit the product detail page: <https://www.phoenixcontact.com/fr/produits/1929517>

 cULus Recognized Identifiant de l'homologation: E60425-19770427				
	Tension nominale U_N	Intensité nominale I_N	Section AWG	Section mm^2
Groupe utilisateur B	300 V	60 A	20 - 6	-
Groupe utilisateur C	300 V	60 A	20 - 6	-
Groupe utilisateur D	600 V	5 A	20 - 6	-

 VDE Zeichengenehmigung Identifiant de l'homologation: 40055535				
	Tension nominale U_N	Intensité nominale I_N	Section AWG	Section mm^2
	1000 V	76 A	-	0,2 - 16

1929517

<https://www.phoenixcontact.com/fr/produits/1929517>

Classifications

ECLASS

ECLASS-11.0	27460101
ECLASS-12.0	27460101
ECLASS-13.0	27460101

ETIM

ETIM 9.0	EC002643
----------	----------

UNSPSC

UNSPSC 21.0	39121400
-------------	----------

MKDSP 10HV/ 2-10,16 - Bloc de jonction C.I.



1929517

<https://www.phoenixcontact.com/fr/produits/1929517>

Conformité environnementale

China RoHS	Période d'utilisation conforme : illimitée = EFUP-e
	Aucune substance dangereuse dépassant les valeurs seuils ;

MKDSP 10HV/ 2-10,16 - Bloc de jonction C.I.

1929517

<https://www.phoenixcontact.com/fr/produits/1929517>

Accessoires

RPS - Fiche de réduction

0201647

<https://www.phoenixcontact.com/fr/produits/0201647>



Fiche de réduction, nombre de pôles: 1, coloris: gris

SZS 1,0X4,0 VDE - Tournevis

1205066

<https://www.phoenixcontact.com/fr/produits/1205066>



Tournevis pour tête fendue, isolé selon VDE, dimensions : 1,0 x 4,0 x 100 mm, manche à deux composants, antidérapant

MKDSP 10HV/ 2-10,16 - Bloc de jonction C.I.



1929517

<https://www.phoenixcontact.com/fr/produits/1929517>

SK 5,0 WH:REEL - Bandes de repérage

0805221

<https://www.phoenixcontact.com/fr/produits/0805221>



Bandes de repérage, Rouleau, blanc, vierge, repérable avec : THERMOMARK E.300 (D)/600 (D), THERMOMARK ROLL 2.0, THERMOMARK ROLL, THERMOMARK ROLL X1, THERMOMARK ROLLMASTER 300/600, THERMOMARK X1.2, type de montage: collage, surface utile: sans fin x 5 mm, Nombre d'étiquettes: 10

CRIMPFOX 6 - Pince à sertir

1212034

<https://www.phoenixcontact.com/fr/produits/1212034>



Pince à sertir pour embouts sans collier isolant suivant DIN 46228 Partie 1 et embouts avec collier isolant suivant DIN 46228 Partie 4, 0,25 mm² ... 6,0 mm², insertion latérale, sertissage trapézoïdal

MKDSP 10HV/ 2-10,16 - Bloc de jonction C.I.

1929517

<https://www.phoenixcontact.com/fr/produits/1929517>



MPS-MT - Fiche de test

0201744

<https://www.phoenixcontact.com/fr/produits/0201744>



Fiche de test, avec raccordement soudé, section de conducteur jusqu'à 1 mm², nombre de pôles: 1, coloris: gris

MPS-IH WH - Manchon isolant

0201663

<https://www.phoenixcontact.com/fr/produits/0201663>

Manchon isolant, coloris: blanc



MKDSP 10HV/ 2-10,16 - Bloc de jonction C.I.

1929517

<https://www.phoenixcontact.com/fr/produits/1929517>



MPS-IH RD - Manchon isolant

0201676

<https://www.phoenixcontact.com/fr/produits/0201676>

Manchon isolant, coloris: rouge



MPS-IH BK - Manchon isolant

0201731

<https://www.phoenixcontact.com/fr/produits/0201731>

Manchon isolant, coloris: noir



MKDSP 10HV/ 2-10,16 - Bloc de jonction C.I.

1929517

<https://www.phoenixcontact.com/fr/produits/1929517>



MPS-IH GY - Manchon isolant

0201728

<https://www.phoenixcontact.com/fr/produits/0201728>

Manchon isolant, coloris: gris



MPS-IH GN - Manchon isolant

0201702

<https://www.phoenixcontact.com/fr/produits/0201702>

Manchon isolant, coloris: vert



MKDSP 10HV/ 2-10,16 - Bloc de jonction C.I.

1929517

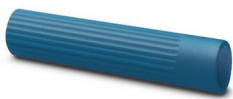
<https://www.phoenixcontact.com/fr/produits/1929517>

MPS-IH BU - Manchon isolant

0201689

<https://www.phoenixcontact.com/fr/produits/0201689>

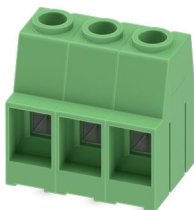
Manchon isolant, coloris: bleu



MKDSP 10HV/ 3-10,16 - Bloc de jonction C.I.

1929520

<https://www.phoenixcontact.com/fr/produits/1929520>



Bloc de jonction C.I., intensité nominale: 76 A, tension de référence (III/2): 1000 V, section nominale: 16 mm², nombre de potentiels: 3, nombre de rangées: 1, nombre de pôles par rangée: 3, gamme d'articles: MKDSP 10HV, pas: 10,16 mm, type de raccordement: Raccordement vissé avec bague, surface d'attaque des vis: L Fente longitudinale, montage: Soudage à la vague, sens d'enfichage conducteur/circuit imprimé: 0 °, coloris: vert, Disposition des broches: Brochage linéaire, Longueur de broche [P]: 5 mm, nombre de picots par potentiel: 2, type de conditionnement: emballé dans un carton. L'article est juxtaposable à différents nombres de pôles !

Phoenix Contact 2024 © - Tous droits réservés
<https://www.phoenixcontact.com>

PHOENIX CONTACT SAS
52 Boulevard de Beaubourg Emerainville
77436 Marne La Vallée Cedex 2 France
+33 (0) 1 60 17 98 98
documentation@phoenixcontact.fr