

## SCS 24VDC P1SIL3DS MG3

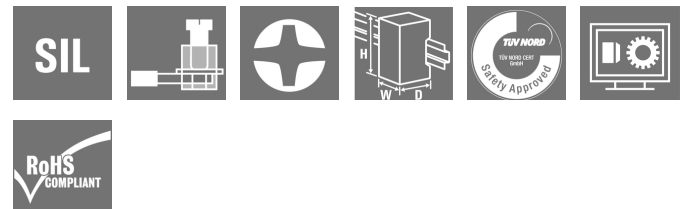
**Weidmüller Interface GmbH & Co. KG**

Klingenbergstraße 26

D-32758 Detmold

Germany

www.weidmueller.com



Ce relais de sécurité est utilisé dans les domaines de l'automatisation des processus qui nécessitent une mise à l'arrêt fonctionnelle en toute sécurité. Le module répond aux exigences de SIL3 selon la norme EN 61508.

- Version avec circuit de surveillance
- Certifié TUV et avec « fonction de sécurité approuvée »
- Certifié cULus
- Entrée multi-tension (24 - 230 V UC) dans le circuit de surveillance
- Disponible avec une peinture G3 selon la norme EN 60068-2-60
- Fusible accessible de l'extérieur

### Informations générales de commande

Version	SAFESERIES, Relais de sécurité, 24 V DC $\pm$ 20%, 35 mA, Courant de commutation max., fusible interne : 5 A (voir Derating), SIL 3, EN 61508:2010
Référence	<a href="#">1304040000</a>
Type	SCS 24VDC P1SIL3DS MG3
GTIN (EAN)	4050118103229
Qté.	1 pièce(s)

Date de création 4 novembre 2022 13:04:39 CET

Niveau du catalogue 25.10.2022 / Toutes modifications techniques réservées

## SCS 24VDC P1SIL3DS MG3

Weidmüller Interface GmbH &amp; Co. KG

Klingenbergstraße 26

D-32758 Detmold

Germany

www.weidmueller.com

## Caractéristiques techniques

## Dimensions et poids

Profondeur	114,1 mm	Profondeur (pouces)	4,492 inch
Hauteur	117,3 mm	Hauteur (pouces)	4,618 inch
Largeur	22,5 mm	Largeur (pouces)	0,886 inch
Poids net	200 g		

## Températures

Température de stockage	-40 °C...85 °C	Température de fonctionnement	-25 °C...50 °C
Humidité	40 °C/93 % d'humidité rel., pas de condensation		

## Conformité environnementale du produit

REACH SVHC	Lead 7439-92-1	SCIP	807f1906-ce90-4f93-8801-4b128b343e6b
------------	----------------	------	--------------------------------------

## Classifications

ETIM 6.0	EC001449	ETIM 7.0	EC001449
ETIM 8.0	EC001449	ECLASS 9.0	27-37-18-19
ECLASS 9.1	27-37-18-19	ECLASS 10.0	27-37-18-19
ECLASS 11.0	27-37-18-19	ECLASS 12.0	27-37-18-19

## Entrée (circuit de sécurité)

Désignation des raccordements (circuit de sécurité)	A1, A2	Tension nominale de commande	24 V DC $\pm$ 20%
Consommation de courant	42 mA	Consommation de courant garantie à 24 V DC -10 %	35 mA
Courant à la mise sous tension	< 250 mA / < 5 ms	Indicateur d'état	LED jaune
Circuit de protection	Protection contre inversions de polarité, Diode de roue libre		

## Entrée (surveillance)

Tension nominale de commande	24 V UC...230 V UC $\pm$ 10 %	Consommation de courant	23 mA à 24 V DC, 4,4 mA à 230 V AC
Indicateur d'état	LED jaune	Circuit de protection	Redresseurs

## Sortie (circuit de sécurité)

Désignation des raccordements (sortie de sécurité)	13, 14, 15	Design du contact	1 x de-energised to safe (NO contact)
Matériau de base du contact	AgNi 0,15 flash or	Tension de commutation max. admissible	250 V AC / 30 V DC
Courant de commutation max. admissible	5 A	Courant de commutation max., fusible interne	5 A (voir Derating)
Courant de commutation max., fusible externe	5 A (voir Derating)	Puissance de commutation max.	1250 VA
Fusible interne	5 A passif	Fusible amont externe	5 A passif
Protection contre les courts-circuits	Non	Temps de mise en route	typ. 7 ms
Temps de retombée	typ. 14 ms	Puissance de commutation min.	10 mA @ 12 V

## SCS 24VDC P1SIL3DS MG3

Weidmüller Interface GmbH &amp; Co. KG

Klingenbergstraße 26

D-32758 Detmold

Germany

www.weidmueller.com

## Caractéristiques techniques

## Sortie (surveillance)

Design du contact	Inverseur	Matériau de base du contact	AgNi 5 µm Au
Tension de commutation max. admissible	24 V DC	Courant de commutation max. admissible	30 mA
Temps de mise en route	typ. 17 ms	Protection contre les courts-circuits	Non
Puissance de commutation min.	1 mA @ 1 V		

## Caractéristiques techniques de sécurité de base

T <sub>proof</sub>	12 Years	Type d'appareil	A
Tolérance du hardware aux erreurs (HFT)2		Catégorie de sécurité	SIL 3
Norme de sécurité	EN 61508:2010		

## Caractéristiques générales

Altitude de service	≤ 2000 m, au-dessus du niveau de la mer	Rail	TS 35
Couleur	noir, jaune	Résistance aux gaz nocifs selon EN 60068-2-60	Oui (art. N° : 1304040000 seulement)

## Coordination de l'isolation

Tension nominale	300 V	Degré de pollution	2
Catégorie de surtension	III	Lignes d'air et de fuite côté commande - côté charge	≥ 5,5 mm
Rigidité de tension côté commande - côté charge	4 kV <sub>eff</sub> / 1 min	Tenue en tension par rapport au rail profilé	4 kV <sub>eff</sub> / 1 min.
Tension de tenue au choc	6 kV (1,2/50 µs)	Degré de protection	IP20

## Informations supplémentaires sur les agréments / standards

Normes	EN 61000, EN 61326-3-2	N° de certificat (cULus)	E223474
--------	------------------------	--------------------------	---------

## Caractéristiques de raccordement

Technique de raccordement de conducteurs	Raccordement vissé	Longueur de dénudage, raccordement nominal	8 mm
Couple de serrage, min.	0,4 Nm	Couple de serrage, max.	0,6 Nm
Sections de raccordement, raccordement nominal	1,5 mm <sup>2</sup>	Plage de serrage, min.	0,13 mm <sup>2</sup>
Plage de serrage, max.	2,5 mm <sup>2</sup>	Section de raccordement du conducteur, AWG, min.	AWG 26
Section de raccordement du conducteur, AWG, max.	AWG 12	Section de raccordement du conducteur, min.	0,2 mm <sup>2</sup>
Section de raccordement du conducteur, max.	2,5 mm <sup>2</sup>	Section de raccordement du conducteur, souple, min.	0,2 mm <sup>2</sup>
Section de raccordement du conducteur, souple, max.	2,5 mm <sup>2</sup>	Section de raccordement du conducteur, souple avec embout DIN 46228/4, min.	0,2 mm <sup>2</sup>
Section de raccordement du conducteur, souple avec embout DIN 46228/4, max.	2,5 mm <sup>2</sup>	Section de raccordement du conducteur, souple, embout (DIN 46228-1), min.	0,2 mm <sup>2</sup>
Section de raccordement du conducteur, souple, embout (DIN 46228-1), max.	2,5 mm <sup>2</sup>	Dimension de la lame	Gr. PH0

**SCS 24VDC P1SIL3DS MG3****Weidmüller Interface GmbH & Co. KG**

Klingenbergstraße 26

D-32758 Detmold

Germany

www.weidmueller.com

**Caractéristiques techniques****Agréments**

Agréments

ROHS ConformeUL File Number Search Site Web ULN° de certificat (cULus) E223474**Téléchargements**

Agrément/Certificat/Document de conformité	<a href="#">TÜV Safety Approved certificate</a> <a href="#">EU Konformitätserklärung / EU Declaration of Conformity</a> <a href="#">Manufacturers Declaration 3G varnish</a>
Données techniques	<a href="#">CAD data – STEP</a>
Données techniques	<a href="#">EPLAN, WSCAD</a>
Documentation utilisateur	<a href="#">Beipackzettel / Package Insert - multilingual</a> <a href="#">Safety manual - English</a> <a href="#">Sicherheitshandbuch - Deutsch</a>
Catalogue	<a href="#">Catalogues in PDF-format</a>
Brochures	

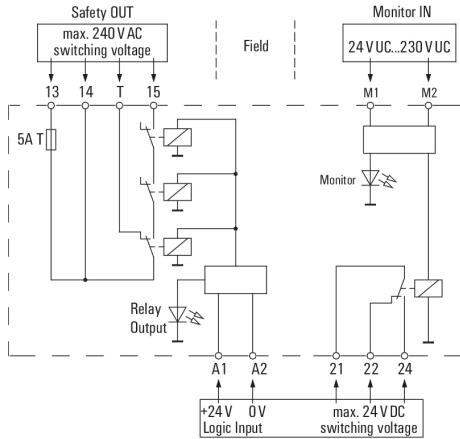
**SCS 24VDC P1SIL3DS MG3**

**Weidmüller Interface GmbH & Co. KG**  
 Klingenbergstraße 26  
 D-32758 Detmold  
 Germany

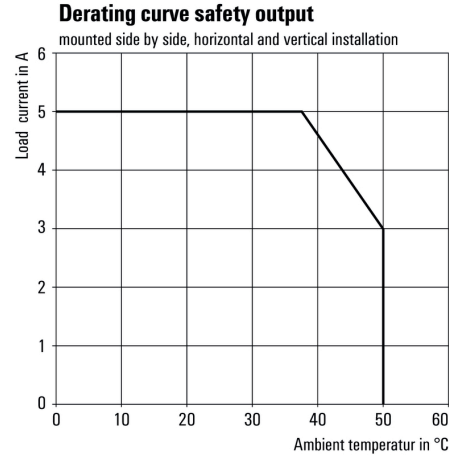
www.weidmueller.com

**Dessins**

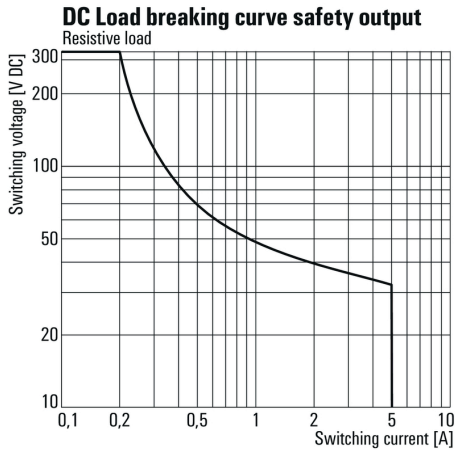
**Schéma**



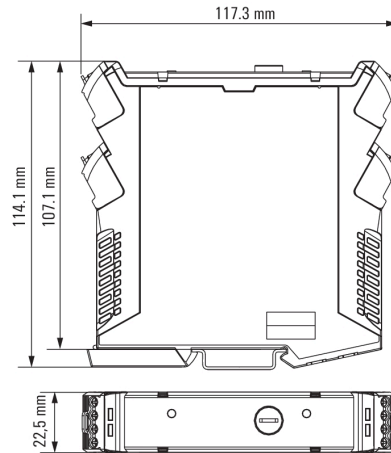
**Courbe de dérating**



**Courbe de charge limite DC**



**Dessin coté**



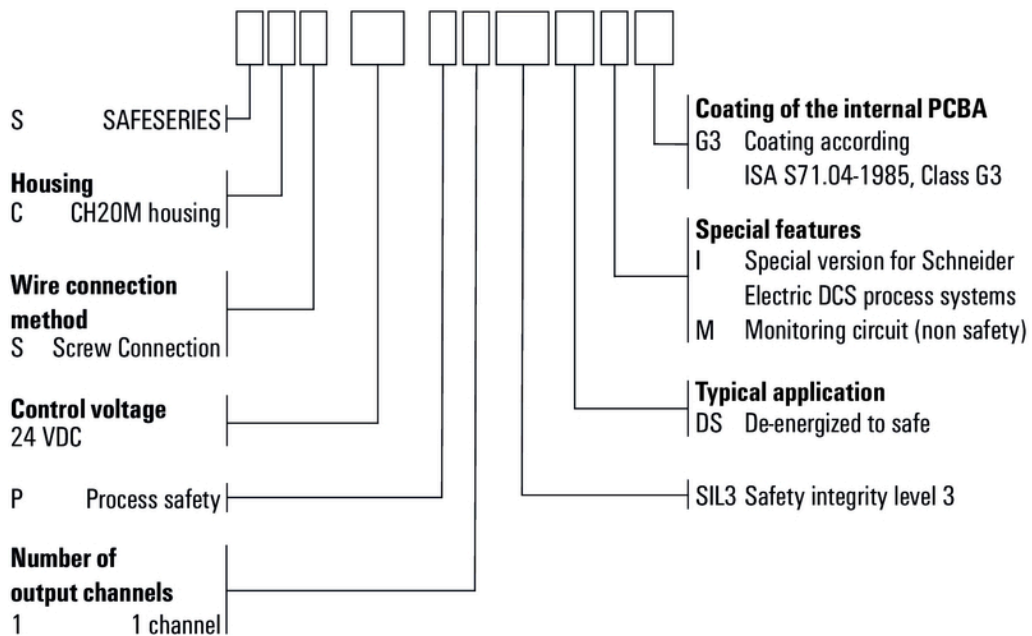
**SCS 24VDC P1SIL3DS MG3**

**Weidmüller Interface GmbH & Co. KG**  
 Klingenbergstraße 26  
 D-32758 Detmold  
 Germany

www.weidmueller.com

**Dessins**

**Miscellaneous**



Clé de codage des modèles