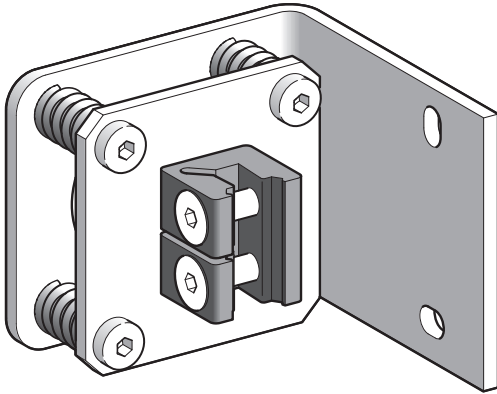
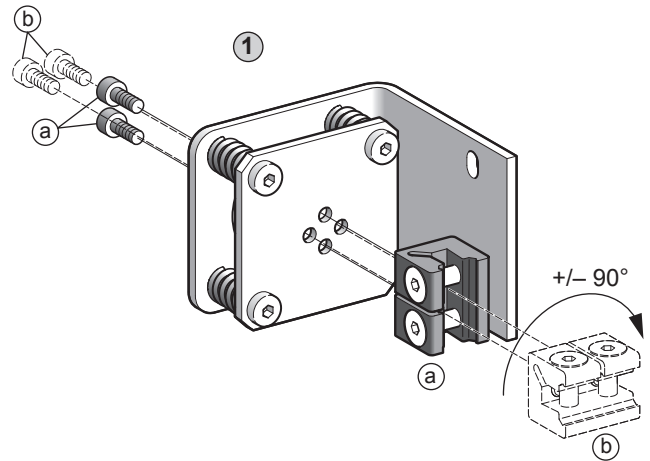


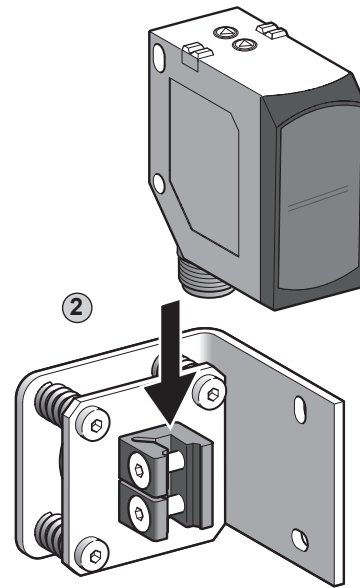
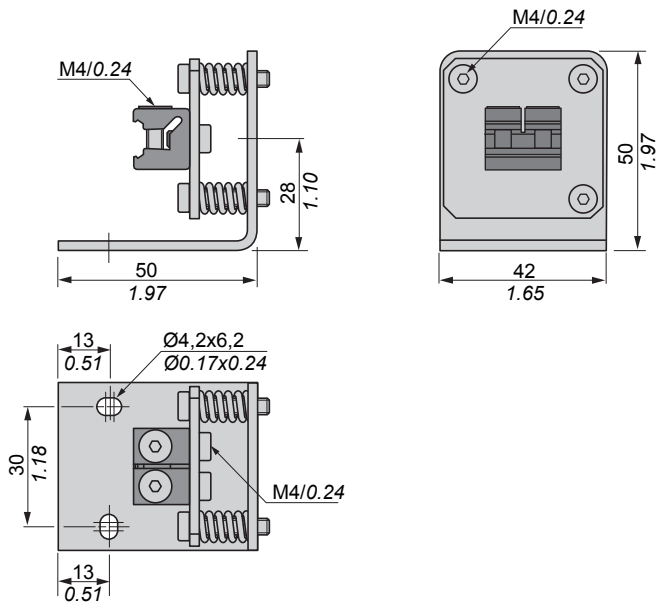
Angle adjustable mounting bracket
 Equerre de montage réglable
 Winkelverstellbare Montagehalterung
 Soporte de montaje ajustable en ángulo



Assembly / Montage / Montage / Montaje

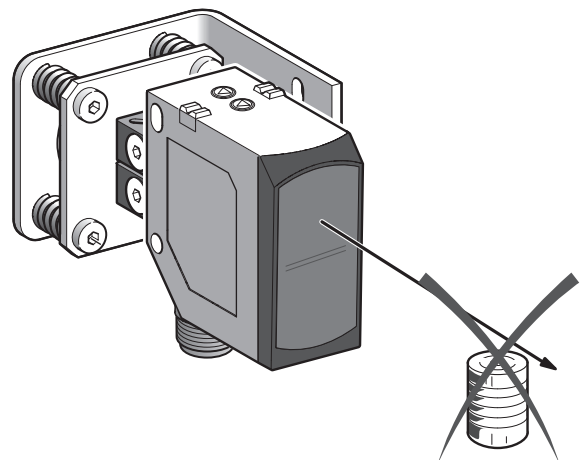
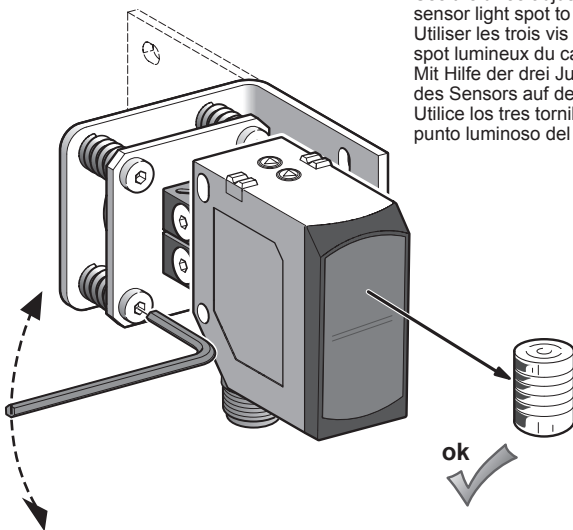


Dimensions / Encombrements / Abmessungen / Dimensiones



Setting / Réglage / Einstellung / Ajuste

Use the three adjustment screws to align the sensor light spot to the object.
 Utiliser les trois vis d'alignement pour aligner le spot lumineux du capteur à l'objet.
 Mit Hilfe der drei Justageschrauben den Lichtfleck des Sensors auf dem Objekt ausrichten.
 Utilice los tres tornillos de ajuste para alinear el punto luminoso del sensor al objeto.



- en Electrical equipment should be installed, operated, serviced, and maintained only by qualified personnel. No responsibility is assumed by Schneider Electric for any consequences arising out of the use of this material.
- fr Les équipements électriques doivent être installés, exploités et entretenus par un personnel qualifié. Schneider Electric décline toute responsabilité quant aux conséquences de l'utilisation de cet appareil.
- de Elektrische Geräte dürfen nur von Fachpersonal installiert, betrieben, gewartet und instand gesetzt werden. Schneider Electric haftet nicht für Schäden, die aufgrund der Verwendung dieses Materials entstehen.
- es Sólo el personal de servicio cualificado podrá instalar, utilizar, reparar y mantener el equipo eléctrico. Schneider Electric no asume las responsabilidades que pudieran surgir como consecuencia de la utilización de este material.

© 2014 Schneider Electric. "All Rights Reserved."