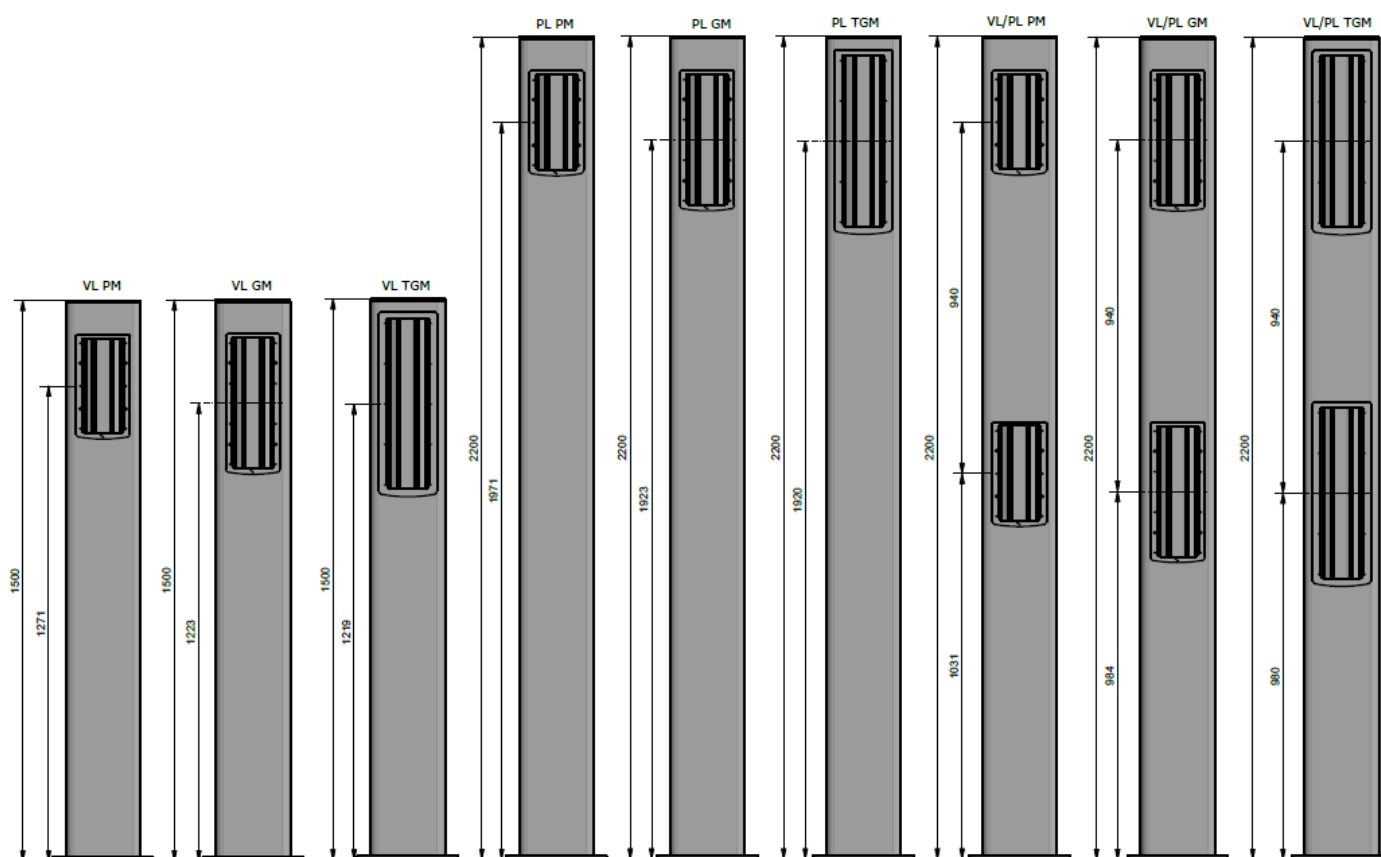


PRESENTATION

Références produits :

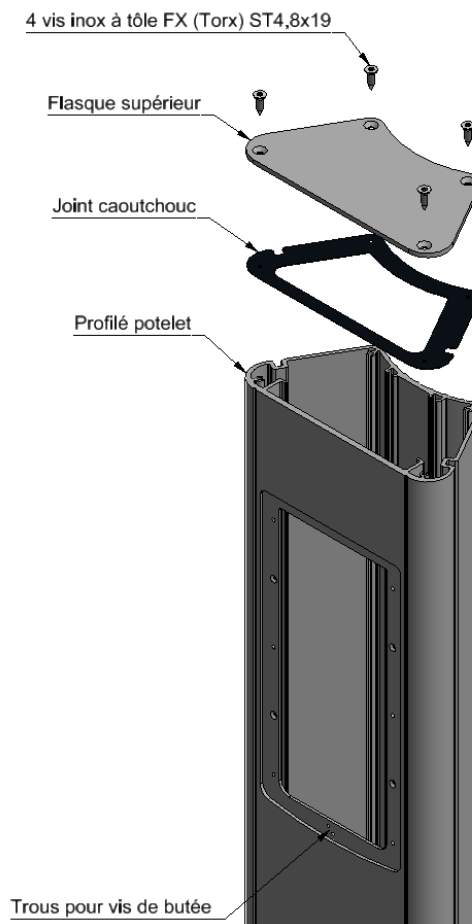
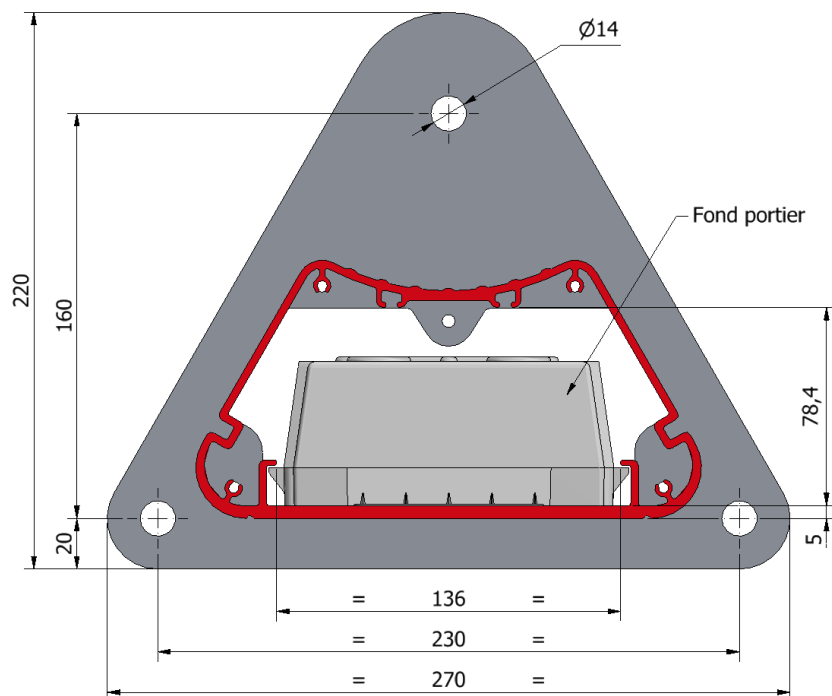
590.9800 (POTELET VL XE PM) - 590.9810 (POTELET VL XE GM) - 590.9815 (POTELET VL XE TGM) - 590.9820 (POTELET PL XE PM) - 590.9830 (POTELET PL XE GM) - 590.9835 (POTELET PL XE TGM) - 590.9840 (POTELET VL/PL XE 2PM) - 590.9850 (POTELET VL/PL XE 2GM) - 590.9855 (POTELET VL/PL XE 2TGM)

- Notre gamme de potelets permet l'installation de nos portiers XELLIP pour une utilisation VL (véhicule léger), PL (Poids lourd) et VL/PL pour les accès parking par exemple, ou piétons.
- Par leur design moderne, ils s'adaptent aisément dans leur environnement.
- Leur fabrication en alliage d'aluminium leur garantit une grande longévité.



INSTALLATION

- Montage du potelet :
 - ↳ Fixation de la platine au sol par 3 chevilles Ø 12 non fournies.
- Montage du portier dans le potelet :
 - ↳ Démontez la flasque supérieure du potelet avec l'embout T25 fourni.
 - ↳ Introduire une vis de butée (une des vis de fixation de la platine du portier) dans l'emplacement prévu.
 - ↳ Glisser le fond du portier dans le potelet jusqu'en butée avec la vis.
 - ↳ Fixez-le fond sur le potelet à l'aide des 4 vis Torx M3 fournies.
 - ↳ Enlever la vis servant de butée.
 - ↳ Raccordez le portier.
 - ↳ Fixez la platine sur le fond avec les vis FX (TORX) M3-16 fournies.
 - ↳ Remontez la flasque supérieure du potelet (Ne pas oublier le joint d'étanchéité).



CARACTERISTIQUES TECHNIQUES

Caractéristiques mécaniques

- Matière : Alliage d'aluminium
- Hauteur VL : 1500mm
- Hauteur PL : 2200mm
- Couleur : gris métal RAL 9006
- Dimensions de la platine au sol : 220 x 270mm
- Poids potelet VL : 10,5kg
- Poids potelet PL : 15kg



Protection de l'environnement :

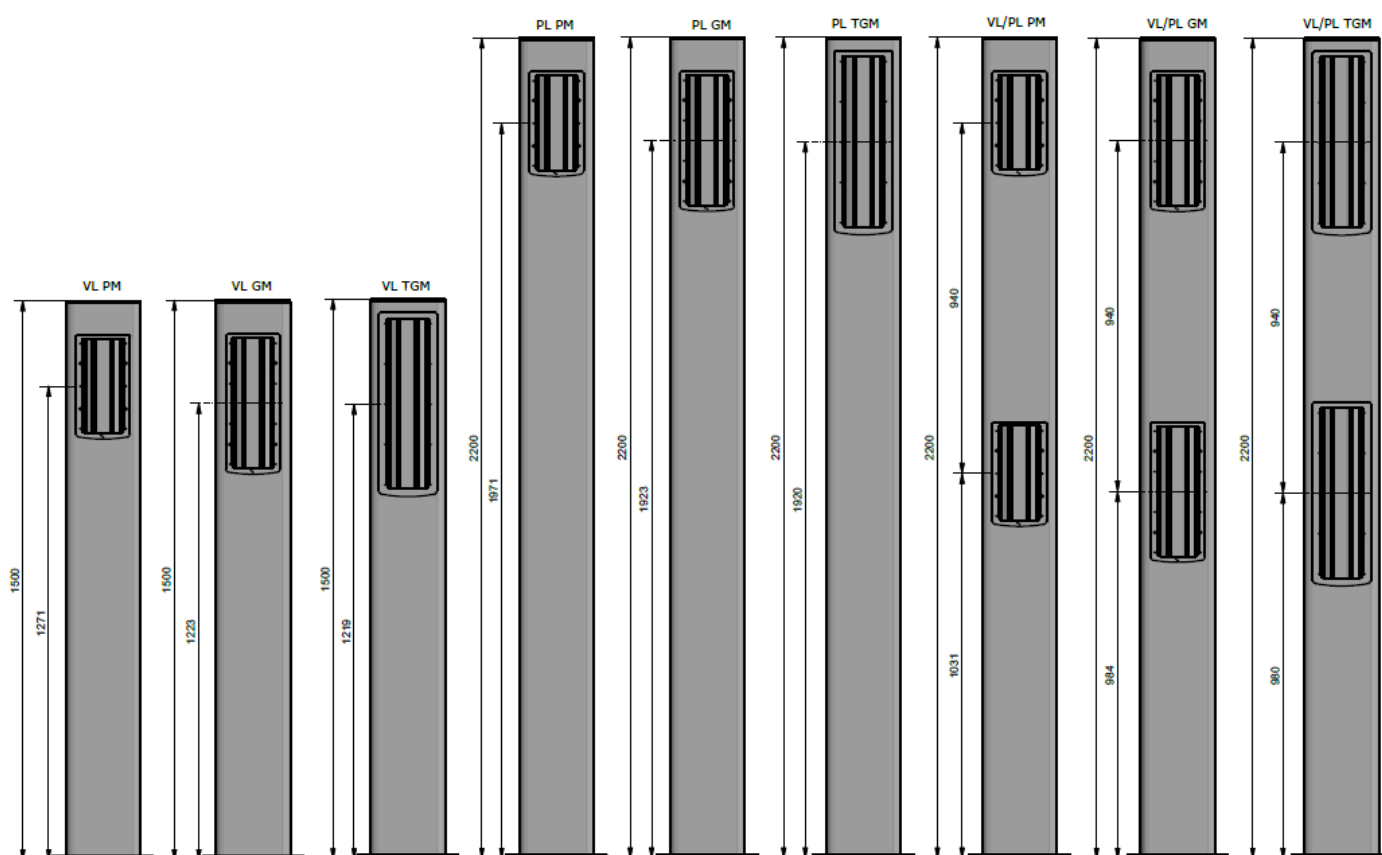
Éliminez ce produit conformément aux règlements sur la préservation de l'environnement.

PRESENTATION

Product references:

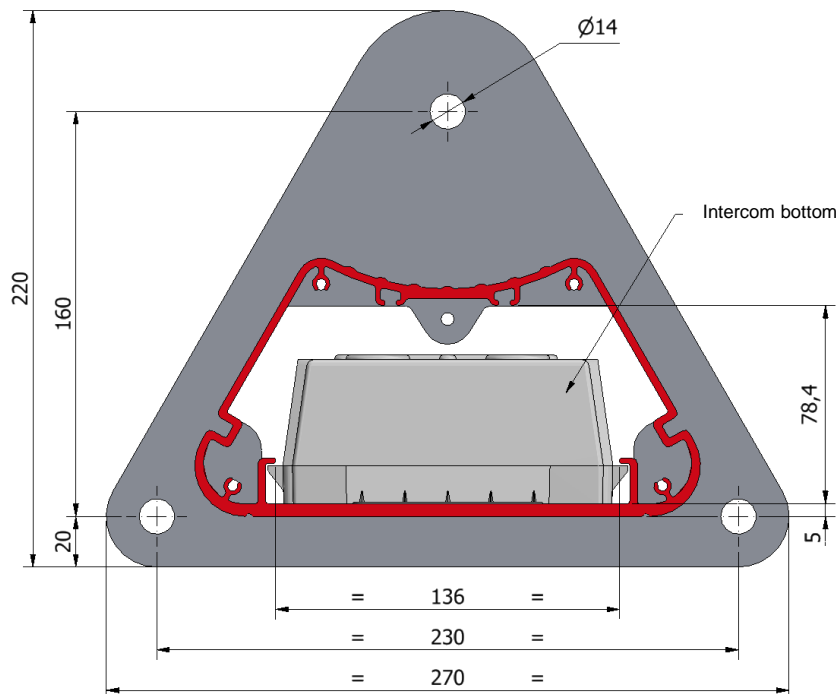
590.9800 (POST VL XE PM) - 590.9810 (POST VL XE GM) - 590.9815 (POST VL XE TGM) - 590.9820 (POST PL XE PM) - 590.9830 (POST PL XE GM) - 590.9835 (POST PL XE TGM) - 590.9840 (POST VL/PL XE 2PM) - 590.9850 (POST VL/PL XE 2GM) - 590.9855 (POST VL/PL XE 2TGM)

- Our range of bollards enables our XELLIP intercom to be installed for use by light vehicles, heavy goods vehicles and light vehicles/heavy goods vehicles for car park access, for example, or by pedestrians.
- With their modern design, they blend in easily with their surroundings.
- Their aluminium alloy construction guarantees long life.

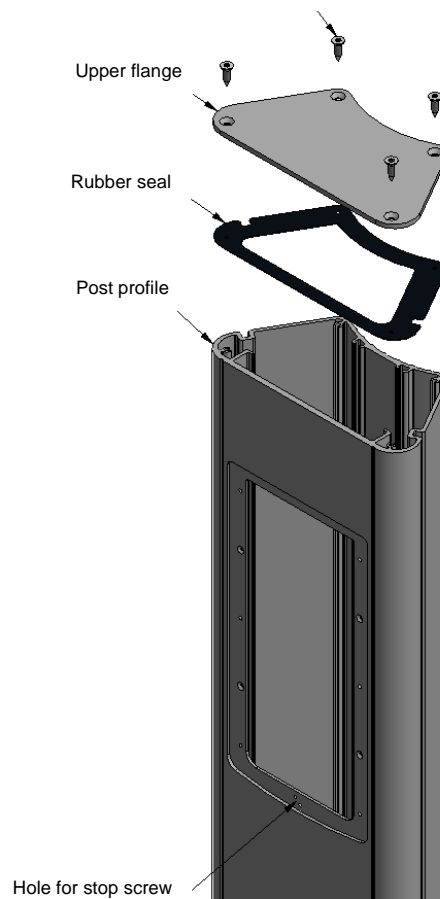


INSTALLATION

- Fitting the bollard :
 - ↳ The plate is fixed to the floor using 3 Ø 12 plugs (not supplied).
- Mounting the intercom in the post :
 - ↳ Remove the top flange of the bollard using the T25 bit supplied.
 - ↳ Insert a stop screw (one of the fixing screws on the intercom board) in the position provided.
 - ↳ Slide the base of the intercom into the post as far as it will go using the screw.
 - ↳ Fix the base to the post using the 4 M3 Torx screws supplied.
 - ↳ Remove the stop screw.
 - ↳ Connect the intercom.
 - ↳ Fix the plate to the base using the M3-16 FX (TORX) screws supplied.
 - ↳ Refit the top flange of the post (don't forget the gasket).



4 stainless steel screws FX (Torx) ST4.8x19



TECHNICAL CHARACTERISTICS

Mechanical characteristics

- Material: Aluminium alloy
- LV height: 1500mm
- HGV Height: 2200mm
- Colour: metal grey RAL 9006
- Floor plate dimensions: 220 x 270mm
- Weight post LV: 10.5kg
- Weight post HGV: 15kg



Environmental protection:

Dispose of this product in compliance with the environmental protection regulations.