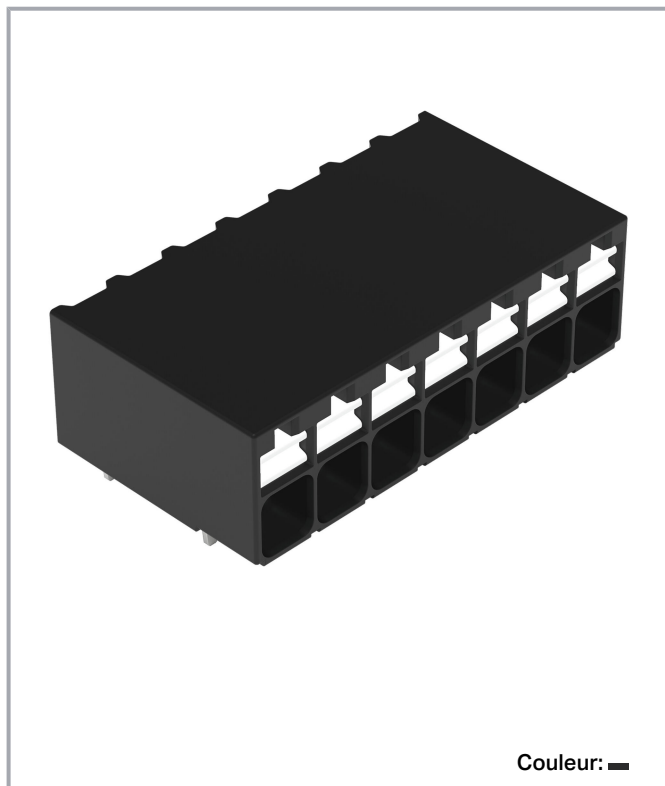


Fiche technique | Référence: 2086-1207/300-000

Borne pour circuits imprimés THR; Bouton-poussoir; 1,5 mm²; Pas 3,5 mm; 7 pôles; Push-in CAGE CLAMP®; Longueur de la broche à souder 1,5 mm; 1,50 mm²; noir



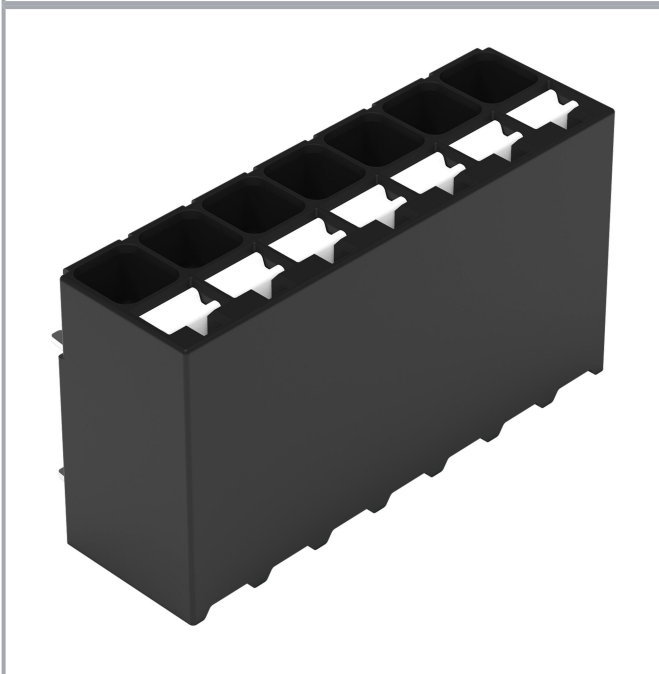
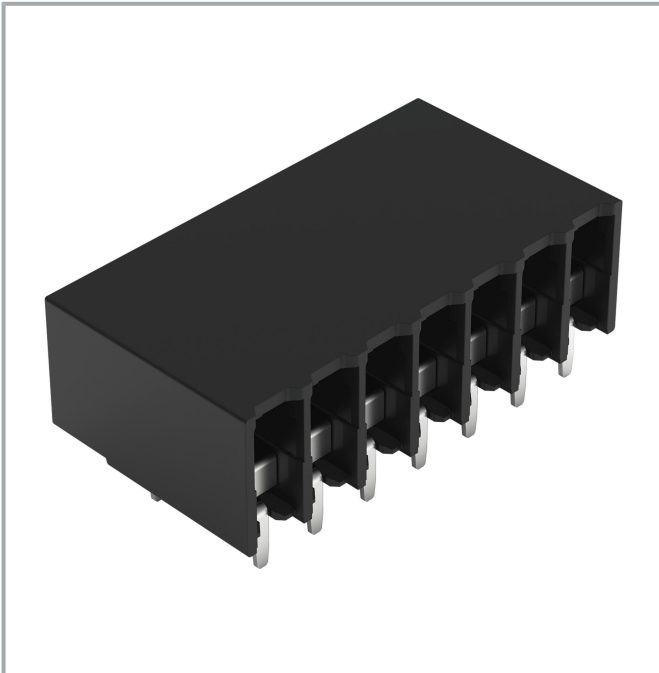
www.wago.com/2086-1207/300-000



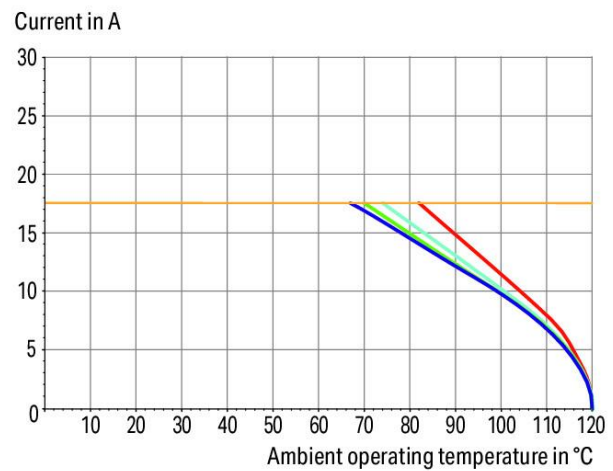
Sous réserve de modifications. Veuillez tenir compte de la documentation du produit !

WAGO Contact SAS
Paris Nord 2 - 83 rue des Chardonnerets
93290 Tremblay-en-France | BP 55065
95947 Roissy CDG Cedex
Tél. : 0033/ 1/ 48172590 | Fax : 01 48 63 25 20 | E-mail : info-fr@wago.com

Avez-vous des questions sur nos produits ?
Nous nous tenons volontiers à votre disposition au +49 (571) 887-44222.



Current-Carrying Capacity Curve
Pin spacing: 3.5 mm / Conductor cross-section: 1.5 mm² "f-st"
Based on: EN 60512-5-2 / Reduction factor: 1



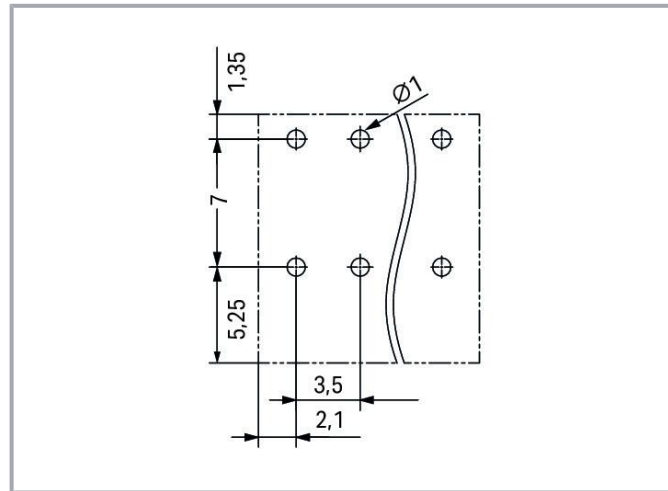
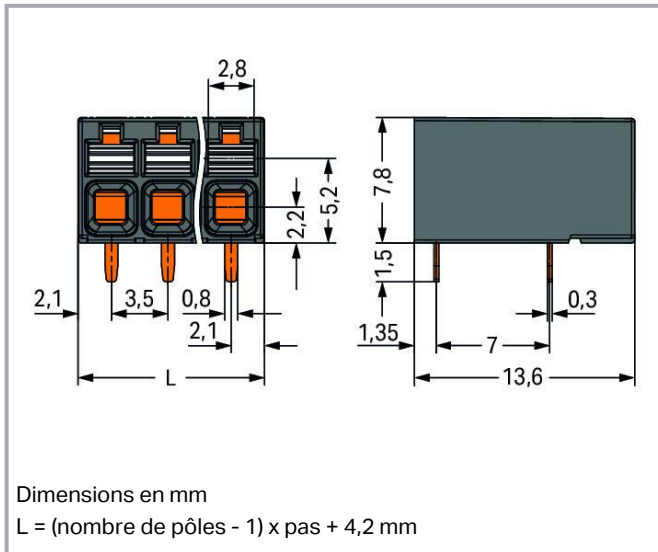
2-, 4-, 6-, 12- pole

— Conductor rated current

Sous réserve de modifications. Veuillez tenir compte de la documentation du produit !

WAGO Contact SAS
Paris Nord 2 - 83 rue des Chardonnerets
93290 Tremblay-en-France | BP 55065
95947 Roissy CDG Cedex
Tél. : 0033/ 1/ 48172590 | Fax : 01 48 63 25 20 | E-mail : info-fr@wago.com

Avez-vous des questions sur nos produits ?
Nous nous tenons volontiers à votre disposition au +49 (571) 887-44222.



Description du produit :

- Idéal pour le raccordement d'appareils compacts, les découpes de boîtier et les espaces confinés
- Grâce à la connexion Push-in CAGE CLAMP® à insertion directe des conducteurs rigides et souples munis d'embout d'extrémité
- Disponible en version CMS et THR
- Emballage en bande type " Tape and Reel " adapté à l'automatisation du placement des composants
- Actionnement du poussoir dans l'axe du conducteur
- Raccordement du conducteur et sens de raccordement parallèle ou perpendiculaire au circuit imprimé
- Disponible au choix avec double broches à souder en lignes ou décalées, au pas de 3,5 et 5 mm

Données

Notes

Remarque

Conseils d'utilisation :

Approprié pour technique de soudage reflow sans plomb sur le modèle de DIN EN 61760-1 ou DIN EN 60068-2-58 jusqu'à une température de pointe de 260 °C. En raison de différents facteurs d'influence spécifiques à l'application (agencement et orientation de composants, installation de soudure, pâte à souder), on recommande d'utiliser des tests pour déterminer un profil approprié dans des conditions de production.

Données électriques

Sous réserve de modifications. Veuillez tenir compte de la documentation du produit !

WAGO Contact SAS
Paris Nord 2 - 83 rue des Chardonnerets
93290 Tremblay-en-France | BP 55065
95947 Roissy CDG Cedex
Tél. : 0033/ 1/ 48172590 | Fax : 01 48 63 25 20 | E-mail : info-fr@wago.com

Avez-vous des questions sur nos produits ?

Nous nous tenons volontiers à votre disposition au +49 (571) 887-44222.

Données de référence selon CEI/EN

Données de référence selon	IEC/EN 60664-1
Tension de référence (III / 3)	160 V
Tension assignée de tenue aux chocs (III / 3)	2,5 kV
Tension de référence (III / 2)	160 V
Tension assignée de tenue aux chocs (III / 2)	2,5 kV
Tension de référence (II / 2)	320 V
Tension assignée de tenue aux chocs (II / 2)	2,5 kV
Courant de référence	17,5 A
Légende Données de référence	(III / 2) \triangleq Catégorie de surtension III / degré de pollution 2

Données de référence selon UL 1059

Données d'approbation selon	UL 1059
Tension de référence UL (Use Group B)	300 V
Courant de référence UL (Use Group B)	14 A
Tension de référence UL (Use Group D)	300 V
Courant de référence UL (Use Group D)	10 A

Données de référence selon CSA

Données d'approbation selon	CSA
Tension de référence CSA (Use Group B)	300 V
Courant de référence CSA (Use Group B)	14 A
Tension de référence CSA (Use Group D)	300 V
Courant de référence CSA (Use Group D)	14 A

Données de raccordement

Nombre total des potentiels	7
Nombre de types de connexion	1
nombre des niveaux	1

Connection 1

Technique de connexion	Push-in CAGE CLAMP [®]
Type d'actionnement	Bouton-poussoir
Conducteur rigide	0,14 ... 1,5 mm ² / 28 ... 16 AWG
Conducteur souple	0,14 ... 1,5 mm ² / 26 ... 14 AWG

Sous réserve de modifications. Veuillez tenir compte de la documentation du produit !



Conducteurs souples ; avec embout d'extrémité isolé	0,25 ... 0,75 mm ²
Conducteurs souples ; avec embout d'extrémité sans isolation plastique	0,25 ... 1,5 mm ²
Longueur de dénudage	8 ... 9 mm / 0.31 ... 0.35 inch
Axe du conducteur au circuit imprimé	0°
Nombre de pôles	7

Données géométriques

Pas	3,5 mm / 0.138 inch
Largeur	25,2 mm / 0.992 inch
Hauteur	9,3 mm / 0.366 inch
Hauteur utile	7,8 mm / 0.307 inch
Profondeur	13,6 mm / 0.535 inch
Longueur de la broche à souder	1,5 mm
Dimensions broche à souder	0,3 x 0,8 mm
Diamètre trou métallisé (THR)	1 ^(+0,1) mm

Connexion

Enfichage sans perte de pas	Non
-----------------------------	-----

Contacts circuits imprimés

Contacts circuits imprimés	THR
Affectation broche à souder	décalé sur toute la barrette à bornes en ordre
Nombre de broches à souder par potentiel	2

Données du matériau

Note (material data)	Information on material specifications can be found here
Couleur	noir
Groupe du matériau isolant	I
Matière isolante	Polyphthalamide (PPA-GF)
Classe d'inflammabilité selon UL94	V0
Matériau des ressorts de serrage	Ressort en acier Chrome-Nickel (CrNi)
Matériau du contact	Cuivre électrolytique (E _{Cu})
Surface du contact	étamé

Sous réserve de modifications. Veuillez tenir compte de la documentation du produit !

WAGO Contact SAS
Paris Nord 2 - 83 rue des Chardonnerets
93290 Tremblay-en-France | BP 55065
95947 Roissy CDG Cedex
Tél. : 0033/ 1/ 48172590 | Fax : 01 48 63 25 20 | E-mail : info-fr@wago.com

Avez-vous des questions sur nos produits ?
Nous nous tenons volontiers à votre disposition au +49 (571) 887-44222.

Charge calorifique	0,107 MJ
Poids	3,4 g

Conditions d'environnement




Plage de températures limites	-60 ... +105 °C
Température d'utilisation	-35 ... +60 °C
Température d'utilisation continue	-60 ... +105 °C

Données commerciales

ETIM 8.0	EC002643
ETIM 7.0	EC002643
Unité d'emb. (SUE)	132 pce(s)
Type d'emballage	20
Pays d'origine	CH
GTIN	4066966142013
Numéro du tarif douanier	85369010000

Approbations / certificats

Homologations générales

Logo	Approbation	Norme	Nom du certificat
	CB DEKRA Certification B.V.	IEC 60947-7-4	NL-74022
	CSA CSA Group	C22.2	80060692
	KEMA/KEUR DEKRA Certification B.V.	EN 60947-7-4	71- 119449
	UL Underwriters Laboratories Inc.	UL 1059	E45172

Accessoires optionnels

Outil

Sous réserve de modifications. Veuillez tenir compte de la documentation du produit !

WAGO Contact SAS
Paris Nord 2 - 83 rue des Chardonnerets
93290 Tremblay-en-France | BP 55065
95947 Roissy CDG Cedex
Tél. : 0033/ 1/ 48172590 | Fax : 01 48 63 25 20 | E-mail : info-fr@wago.com

Avez-vous des questions sur nos produits ?
Nous nous tenons volontiers à votre disposition au +49 (571) 887-44222.

Outils de manipulation

**Réf.: 210-719**

Outil de manipulation; Lame 2,5 x 0,4 mm; avec tige partiellement isolée

www.wago.com/210-719

Tester et mesurer

Accessoires de test

**Réf.: 735-500**pointe de test WAGO; Ø 1 mm; 30 V AC / 60 V DC; CAT0; 1 A; 6 mm non isolé; pointe de test à souder jusqu'à 0,5 mm²www.wago.com/735-500**Réf.: 859-500**pointe de test WAGO; Ø 1 mm; 30 V AC / 60 V DC; CAT0; 1 A; 10 mm non isolé; pointe de test à souder jusqu'à 0,5 mm²www.wago.com/859-500

avec embouts d'extrémité

avec embouts d'extrémité

I

Réf.: 216-101Embout d'extrémité; embout pour 0,5 mm² / AWG 22; sans isolation plastique; étamés par électrolyse; couleurs argentwww.wago.com/216-101

I

Réf.: 216-104Embout d'extrémité; embout pour 1,5 mm² / AWG 16; sans isolation plastique; étamés par électrolyse; couleurs argentwww.wago.com/216-104

I

Réf.: 216-102Embout d'extrémité; embout pour 0,75 mm² / AWG 20; sans isolation plastique; étamés par électrolyse; couleurs argentwww.wago.com/216-102

I

Réf.: 216-103Embout d'extrémité; embout pour 1 mm² / AWG 18; sans isolation plastique; étamés par électrolysewww.wago.com/216-103

I

Réf.: 216-142Embout d'extrémité; embout pour 0,75 mm² / AWG 18; sans isolation plastique; étamés par électrolyse; Cuivre électrolytique; serti de manière étanche aux gaz; selon DIN 46228, partie 1/08.92www.wago.com/216-142

I

Réf.: 216-132Embout d'extrémité; embout pour 0,34 mm² / AWG 24; sans isolation plastique; étamés par électrolysewww.wago.com/216-132

I

Réf.: 216-121Embout d'extrémité; embout pour 0,5 mm² / AWG 22; sans isolation plastique; étamés par électrolyse; couleurs argentwww.wago.com/216-121

I

Réf.: 216-143Embout d'extrémité; embout pour 1 mm² / AWG 18; sans isolation plastique; étamés par électrolyse; Cuivre électrolytique; serti de manière étanche aux gaz; selon DIN 46228, partie 1/08.92www.wago.com/216-143

I

Réf.: 216-131Embout d'extrémité; embout pour 0,25 mm² / AWG 24; sans isolation plastique; étamés par électrolyse; couleurs argentwww.wago.com/216-131

I

Réf.: 216-141Embout d'extrémité; embout pour 0,5 mm² / AWG 20; sans isolation plastique; étamés par électrolyse; Cuivre électrolytique; serti de manière étanche aux gaz; selon DIN 46228, partie 1/08.92www.wago.com/216-141

I

Réf.: 216-152Embout d'extrémité; embout pour 0,34 mm² / AWG 24; sans isolation plastique; étamés par électrolysewww.wago.com/216-152

Sous réserve de modifications. Veuillez tenir compte de la documentation du produit !

WAGO Contact SAS

Paris Nord 2 - 83 rue des Chardonnerets

93290 Tremblay-en-France | BP 55065

95947 Roissy CDG Cedex

Tél. : 0033/ 1/ 48172590 | Fax : 01 48 63 25 20 | E-mail : info-fr@wago.com

Avez-vous des questions sur nos produits ?

Nous nous tenons volontiers à votre disposition au +49 (571) 887-44222.



	Réf.: 216-202 Embout d'extrémité; embout pour 0,75 mm ² / AWG 18; avec isolation plastique; étamés par électrolyse; www.wago.com/216-202 gris	
	Réf.: 216-151 Embout d'extrémité; embout pour 0,25 mm ² / AWG 24; sans isolation plastique; étamés par électrolyse www.wago.com/216-151	
	Réf.: 216-144 Embout d'extrémité; embout pour 1,5 mm ² / AWG 16; sans isolation plastique; étamés par électrolyse; www.wago.com/216-144 Cuivre électrolytique; serti de manière étanche aux gaz; selon DIN 46228, partie 1/08.92; couleurs argent	
	Réf.: 216-201 Embout d'extrémité; embout pour 0,5 mm ² / AWG 20; avec isolation plastique; étamés par électrolyse; www.wago.com/216-201 blanc	
	Réf.: 216-241 Embout d'extrémité; embout pour 0,5 mm ² / AWG 20; avec isolation plastique; étamés par électrolyse; www.wago.com/216-241 Cuivre électrolytique; serti de manière étanche aux gaz; selon DIN 46228, partie 4/09.90; blanc	
	Réf.: 216-242 Embout d'extrémité; embout pour 0,75 mm ² / AWG 18; avec isolation plastique; étamés par électrolyse; www.wago.com/216-242 Cuivre électrolytique; serti de manière étanche aux gaz; selon DIN 46228, partie 4/09.90; gris	
	Réf.: 216-301 Embout d'extrémité; embout pour 0,25 mm ² / AWG 24; avec isolation plastique; étamés par électrolyse; www.wago.com/216-301 jaune	
	Réf.: 216-302 Embout d'extrémité; embout pour 0,34 mm ² / AWG 22; avec isolation plastique; étamés par électrolyse; www.wago.com/216-302 turquoise clair	

Téléchargements

Documentation

Informations complémentaires

Technical Section	3 avr. 2019	pdf	Téléchargement
Technical explanations		2,0 MB	
THR Soldering Process		pdf	Téléchargement
		548,2 kB	

Données CAD/CAE

Données CAD

2D/3D Models 2086-1207/300-000	URL	Téléchargement
--------------------------------	-----	----------------

Données CAE

ZUKEN Portal 2086-1207/300-000	URL	Téléchargement
--------------------------------	-----	----------------

Sous réserve de modifications. Veuillez tenir compte de la documentation du produit !

WAGO Contact SAS
Paris Nord 2 - 83 rue des Chardonnerets
93290 Tremblay-en-France | BP 55065
95947 Roissy CDG Cedex
Tél. : 0033/ 1/ 48172590 | Fax : 01 48 63 25 20 | E-mail : info-fr@wago.com

Avez-vous des questions sur nos produits ?
Nous nous tenons volontiers à votre disposition au +49 (571) 887-44222.

Conformité environnementale du produit

Recherche de conformité

Environmental Product Compliance 2086-1207/300-000

URL

Téléchargement

Borne pour circuits imprimés THR; Bouton-poussoir; 1,5 mm²; Pas 3,5 mm; 7 pôles;
Push-in CAGE CLAMP®; Longueur de la broche à souder 1,5 mm; 1,50 mm²; noir

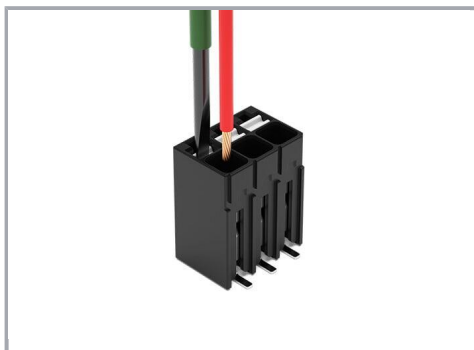
Indications de manipulation

Raccorder le conducteur



Raccordement de conducteurs rigides par
enfichage direct

Raccorder le conducteur



Déconnecter et raccorder un conducteur
souple en actionnant le bouton poussoir

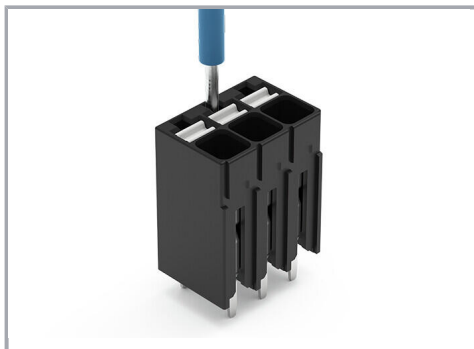
Desserrage du conducteur

Sous réserve de modifications. Veuillez tenir compte de la documentation du produit !



Déconnecter le conducteur en actionnant le bouton poussoir

Tester



Tester – avec Broche de test Ø 1 mm

Contact direct avec la barre conductrice

Repérage



Identification des pôles par impression directe perpendiculaire au sens de raccordement des conducteurs.

Sous réserve de modifications. Veuillez tenir compte de la documentation du produit !