

Fiche produit

Caractéristiques

ATV950D22N4

Altivar 950 - variateur de vitesse - 22kW -
400/480V - avec frein - IP55





Principales

Gamme de produits	Altivar Process ATV900
Fonction produit	Variateur de vitesse
Fonction de l'appareil	Application industrielle
Nom de l'appareil	ATV950
Variante	Avec hacheur de freinage Version standard
Destination du produit	Moteurs asynchrones Moteurs synchrones
Filtre CEM	Integrated with 50 m conforming to EN/IEC 61800-3 category C2 Integrated with 150 m conforming to EN/IEC 61800-3 category C3
Degré de protection IP	IP55 se conformer à IEC 61800-5-1 IP55 se conformer à CEI 60529
Type de refroidissement	Convection forcée
Fréquence d'alimentation	50...60 Hz +/- 5 %
Nombre de phases réseau	3 phases
[Us] tension d'alimentation	380...480 V - 15...10 %
Puissance moteur kW	22 KW (surcharge faible) 18,5 kW (surcharge importante)
Puissance moteur hp	30 Hp surcharge faible 25 hp surcharge importante
Courant de ligne	39,6 A à 380 V (surcharge faible) 34,4 A à 480 V (surcharge faible) 34,1 A à 380 V (surcharge importante) 29,9 A à 480 V (surcharge importante)
Courant de court-circuit présumé de ligne	50 kA
Puissance apparente	28,6 KVA à 480 V (surcharge faible) 24,9 kVA à 480 V (surcharge importante)
Courant de sortie permanent	46.3 A at 4 kHz for normal duty 39.2 A at 4 kHz for heavy duty
Courant transitoire maximum	55,6 A pendant 60 s (surcharge faible) 58.8 A during 60 s (heavy duty)
Profil de commande pour moteur asynchrone	Couple optimisé Couple constant Couple variable
Profil contrôle moteur synchrone	Moteur à aimant permanent Moteur synchrone à réluctance
Fréquence de sortie du variateur de vitesse	0,1...599 Hz
Fréquence de découpage nominale	4 kHz
Fréquence de commutation	2...16 kHz adjustable 4...16 kHz avec
Fonction de sécurité	STO (safe torque off) SIL 3
Number of preset speeds	16 vitesses programmées

Protocole de communication	Modbus série Ethernet IP Modbus TCP
Option module	Slot A: communication module for Profibus DP V1 Slot A: communication module for Profinet Slot A: communication module for DeviceNet Slot A: communication module for EtherCAT Slot A: communication module for CANopen daisy chain RJ45 Slot A: communication module for CANopen SUB-D 9 Slot A: communication module for CANopen screw terminals Slot A/slot B/slot C: digital and analog I/O extension module Slot A/slot B/slot C: output relay extension module Slot B: 5/12 V digital encoder interface module Slot B: analog encoder interface module Slot B: resolver encoder interface module Communication module for Ethernet Powerlink

Complémentaires

Tension de sortie	<= tension d'alimentation
Compensation de glissement du moteur	Réglable Automatique quelque soit la charge Peut être supprimé Indisponible en loi pour moteur à aimant permanent
Rampes d'accélération et décélération	Réglable linéairement de 0,01 ... 9999 s
Freinage d'arrêt	4 x 2,5 mm ² + 2 x 1 mm ² + 2 x 0,14 mm ²
Type de protection	Protection thermique: moteur Safe torque off: motor Perte de phase du moteur: moteur Protection thermique: variateur Safe torque off: drive Overheating: drive Surtension entre phases de sortie et terre: variateur Overload of output voltage: drive Short-circuit protection: drive Motor phase break: drive Surtension sur le bus DC: variateur Surtension d'alimentation électrique: variateur Sous-tension d'alimentation électrique: variateur Line supply phase loss: drive Overspeed: drive Coupure sur le circuit de contrôle: variateur
Résolution en fréquence	Unité d'affichage: 0,1 Hz Analog input: 0.012/50 Hz
Raccordement électrique	Control: screw terminal 0.5...1.5 mm ² /AWG 20...AWG 16 Line side: screw terminal 10...16 mm ² /AWG 8...AWG 6 DC bus: screw terminal 10...16 mm ² /AWG 8...AWG 6 Moteur: bornier à vis 16 mm ² /AWG 6
Type de connecteur	2 RJ45 for Ethernet IP/Modbus TCP on the control block 1 RJ45 for Modbus serial on the control block
Interface physique	2-wire RS 485 for Modbus serial
Trame de transmission	RTU for Modbus serial
Vitesse de transmission	10/100 Mbit/s for Ethernet IP/Modbus TCP 4.8, 9.6, 19.2, 38.4 kbit/s for Modbus serial
Mode d'échange	Half duplex, full duplex, autonegotiation Ethernet IP/Modbus TCP
Format des données	8 bits, configurable odd, even or no parity for Modbus serial
Type de polarisation	No impedance for Modbus serial
Nombre d'adresses	1...247 for Modbus serial
Méthode d'accès	Slave Modbus TCP
Alimentation	External supply for digital inputs: 24 V DC (19...30 V), <1.25 mA, protection type: overload and short-circuit protection Alimentation interne pour le potentiomètre de référence (1 Ω; à 10 Ω; kΩ;): 10,5 V CC +/- 5 %, <10 mA, type de protection: protection contre les surcharges et courts-circuits Internal supply for digital inputs and STO: 24 V DC (21...27 V), <200 mA, protection type: overload and short-circuit protection

Signalisation locale	Local diagnostic: 3 LED (mono/dual colour) Embedded communication status: 5 LED (dual colour) Communication module status: 2 LED (dual colour) Presence of voltage: 1 LED (red)
Largeur	264 mm
Hauteur	678 mm
Profondeur	299 mm
Poids du produit	20,6 kg
Nombre d'entrées analogiques	3
Type d'entrée analogique	AI1, AI2, AI3 software-configurable voltage: 0...10 V DC, impedance: 30 kOhm, resolution 12 bits AI1, AI2, AI3 software-configurable current: 0...20 mA/4...20 mA, impedance: 250 Ohm, resolution 12 bits
Nombre entrées TOR	10
Type d'entrée numérique	DI1...DI8 programmable, 24 V DC (<= 30 V), impedance: 3.5 kOhm DI7, DI8 programmable as pulse input: 0...30 kHz, 24 V DC (<= 30 V) STOA, STOB safe torque off, 24 V DC (<= 30 V), impedance: > 2.2 kOhm
Compatibilité de l'entrée numérique	DI1...DI8: discrete input level 1 PLC conforming to EN/IEC 61131-2 DI7, DI8: pulse input level 1 PLC conforming to IEC 65A-68 STOA, STOB: discrete input level 1 PLC conforming to EN/IEC 61131-2
Logique d'entrée numérique	Positive logic (source) (DI1...DI8), < 5 V (state 0), > 11 V (state 1) Negative logic (sink) (DI1...DI8), > 16 V (state 0), < 10 V (state 1) Positive logic (source) (DI7, DI8), < 0.6 V (state 0), > 2.5 V (state 1) Positive logic (source) (STOA, STOB), < 5 V (state 0), > 11 V (state 1)
Nombre de sorties analogiques	2
Type de sortie analogique	Software-configurable voltage AQ1, AQ2: 0...10 V DC impedance 470 Ohm, resolution 10 bits Software-configurable current AQ1, AQ2: 0...20 mA impedance 500 Ohm, resolution 10 bits
Nombre sorties TOR	2
Type de sortie numérique	Logic output DQ+ 0...1 kHz <= 30 V DC 100 mA Programmable as pulse output DQ+ 0...30 kHz <= 30 V DC 20 mA Logic output DQ- 0...1 kHz <= 30 V DC 100 mA
Durée d'échantillonnage	2 Ms +/- 0.5 ms (DI1...DI8) - discrete input 5 Ms +/- 1 ms (DI7, DI8) - pulse input 1 Ms +/- 1 ms (AI1, AI2, AI3) - analog input 5 ms +/- 1 ms (AQ1, AQ2) - analog output
Précision	+/- 0.6 % AI1, AI2, AI3 for a temperature variation 60 °C analog input +/- 1 % AQ1, AQ2 for a temperature variation 60 °C analog output
Erreur de linéarité	AI1, AI2, AI3: +/- 0.15 % of maximum value for analog input AQ1, AQ2: +/- 0.2 % for analog output
Courant commuté maximum	Relay output R1 on resistive load, cos phi = 1: 3 A at 250 V AC Relay output R1 on resistive load, cos phi = 1: 3 A at 30 V DC Relay output R1 on inductive load, cos phi = 0.4 and L/R = 7 ms: 2 A at 250 V AC Relay output R1 on inductive load, cos phi = 0.4 and L/R = 7 ms: 2 A at 30 V DC Relay output R2, R3 on resistive load, cos phi = 1: 5 A at 250 V AC Relay output R2, R3 on resistive load, cos phi = 1: 5 A at 30 V DC Relay output R2, R3 on inductive load, cos phi = 0.4 and L/R = 7 ms: 2 A at 250 V AC Relay output R2, R3 on inductive load, cos phi = 0.4 and L/R = 7 ms: 2 A at 30 V DC
Nombre de sorties relais	3
Type de sortie relais	Configurable relay logic R1: fault relay NO/NC electrical durability 100000 cycles Configurable relay logic R2: sequence relay NO electrical durability 1000000 cycles Configurable relay logic R3: sequence relay NO electrical durability 1000000 cycles
Durée d'actualisation	Relay output (R1, R2, R3): 5 ms (+/- 0.5 ms)
Courant commuté minimum	Relay output R1, R2, R3: 5 mA at 24 V DC
Isolation	Entre raccordements de puissance et de contrôle

Variable speed drive application selection	Mélangeur Transformation des aliments et des boissons Convoyeur Transformation des aliments et des boissons Broyeur Transformation des aliments et des boissons Grue de traitement Levage Propulseur Marine Treuil Marine Presse Travail des matériaux (bois, céramique, pierre, PVC, métal) Extrudeuse Travail des matériaux (bois, céramique, pierre, PVC, métal) Autre application Exploitation minière des minerais et des métaux Treuil de forage Pétrole et gaz Pompe à cavités progressantes Pétrole et gaz Pompe auxiliaire Pétrole et gaz Pompe de permutation Pétrole et gaz Compresseur pour regazéification Pétrole et gaz Séparateur Pétrole et gaz Autre application Pétrole et gaz Séparateur Eau et eaux usées
Plage de puissance	15...25 KW at 380...440 V 3 phases 15...25 kW at 480...500 V 3 phases
Mode d'installation	Montage au mur

Environnement

Résistance d'isolement	> 1 MOhm 500 V DC for 1 minute to earth
Intensité sonore	53,7 dB se conformer à 86/188/EEC
Tenue aux vibrations	1.5 mm peak to peak (f= 2...13 Hz) conforming to IEC 60068-2-6 1 gn (f= 13...200 Hz) conforming to IEC 60068-2-6
Tenue aux chocs mécaniques	15 gn for 11 ms conforming to IEC 60068-2-27
Position de montage	Vertical +/- 10 degrés
THDI maximal	<48 % from 80...100 % of load conforming to IEC 61000-3-12
Compatibilité électromagnétique	Test d'immunité aux décharges électrostatiques niveau 3 se conformer à CEI 6100-4-11 Test d'immunité aux champs électromagnétiques radio-fréquences rayonnés niveau 3 se conformer à CEI 61000-4-3 Test d'immunité aux transitoires électriques rapides niveau 4 se conformer à CEI 61000-4-4 Test d'immunité aux surtensions 1,2/50 µs - 8/20 µs niveau 3 se conformer à CEI 61000-4-5 Test d'immunité aux radio-fréquences conduites niveau 3 se conformer à CEI 61000-4-6
Caractéristique d'environnement	Chemical pollution resistance class 3C3 conforming to EN/IEC 60721-3-3 Dust pollution resistance class 3S3 conforming to EN/IEC 60721-3-3
Degré de pollution	2 se conformer à EN/IEC 61800-5-1
Humidité relative	5...95 % sans condensation se conformer à IEC 60068-2-3
Température de fonctionnement	-15...40 °C (without derating) 40...50 °C (with derating factor)
Température ambiante de stockage	-40...70 °C
Altitude de fonctionnement	<= 1000 m sans 1000...4800 m with current derating 1 % per 100 m
Normes	UL 508C EN/IEC 61800-3 Environment 1 category C2 EN/IEC 61800-3 Environment 2 category C3 EN/IEC 61800-3 EN/IEC 61800-5-1 IEC 61000-3-12 IEC 60721-3 IEC 61508 IEC 13849-1
Certifications du produit	UL TÜV CSA
Marquage	CE

Emballage

Poids de l'emballage (Kg)	29,600 kg
Hauteur de l'emballage 1	5,400 dm
Largeur de l'emballage 1	3,900 dm
Longueur de l'emballage 1	8,000 dm

Durabilité de l'offre

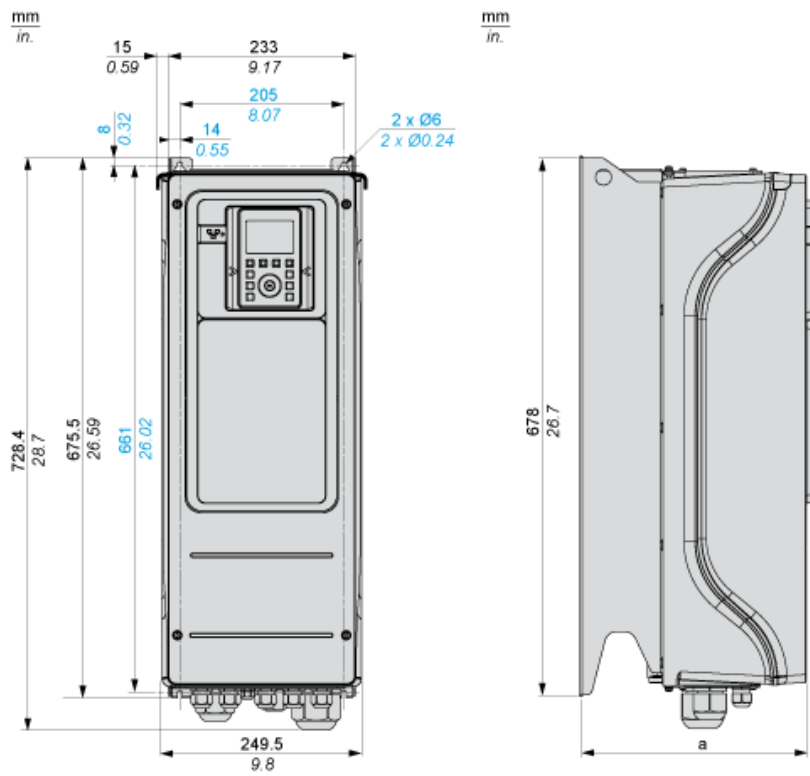
Statut environnemental de l'offre	Produit Green Premium
Régulation REACH	Déclaration REACH
Directive RoHS UE	Conformité pro-active (Produit en dehors du scope légal RoHS UE) Déclaration RoHS UE
Sans mercure	Oui
Information sur les exemptions RoHS	Oui
Régulation RoHS Chine	Déclaration RoHS Pour La Chine
Profil environnemental	Profil Environnemental Du Produit
Profil de circularité	Informations De Fin De Vie
DEEE	Sur le marché de l'Union Européenne, le produit doit être mis au rebut selon un protocole spécifique de collecte des déchets et ne jamais être jeté dans une poubelle d'ordures ménagères.
Possibilités d'amélioration	Produit Améliorable Avec De Nouveaux Composants

Garantie contractuelle

Garantie	18 mois
----------	---------

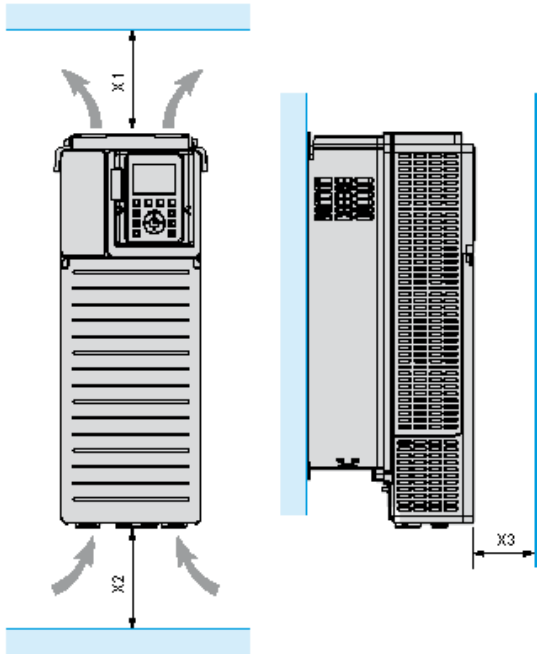
Dimensions

Vues avant et gauche



a = 299 mm (11,8 po.)

Dégagements



X1	X2	X3
≥ 100 mm (3,94 po.)	≥ 100 mm (3,94 po.)	≥ 10 mm (0,39 po.)

- Montez l'appareil en position verticale ($\pm 10^\circ$), afin qu'il bénéficie d'un refroidissement correct.
- Ne procédez pas au montage de l'appareil à proximité d'une source de chaleur.
- Laissez un espace suffisant pour que l'air puisse circuler librement et ventiler le variateur de bas en haut.

Alimentation triphasée à coupure amont par contacteur de ligne

Schémas de raccordement conformes à la catégorie 1 de la norme EN 954-1, au niveau d'intégrité SIL1 de la norme CEI/EN 61508 et à la catégorie d'arrêt 0 de la norme CEI/EN 60204-1



- (1) Inductance de ligne le cas échéant
- (2) Utilisez la sortie relais R1 réglée sur l'état de fonctionnement Défaut pour mettre l'appareil hors tension lorsqu'une erreur est détectée.
- A1 : Variateur
- KM1 : Contacteur de ligne
- Q2, Disjoncteurs
- Q3 :
- S1, Boutons-poussoirs
- S2 :
- T1 : Transformateur pour sous-système de commande

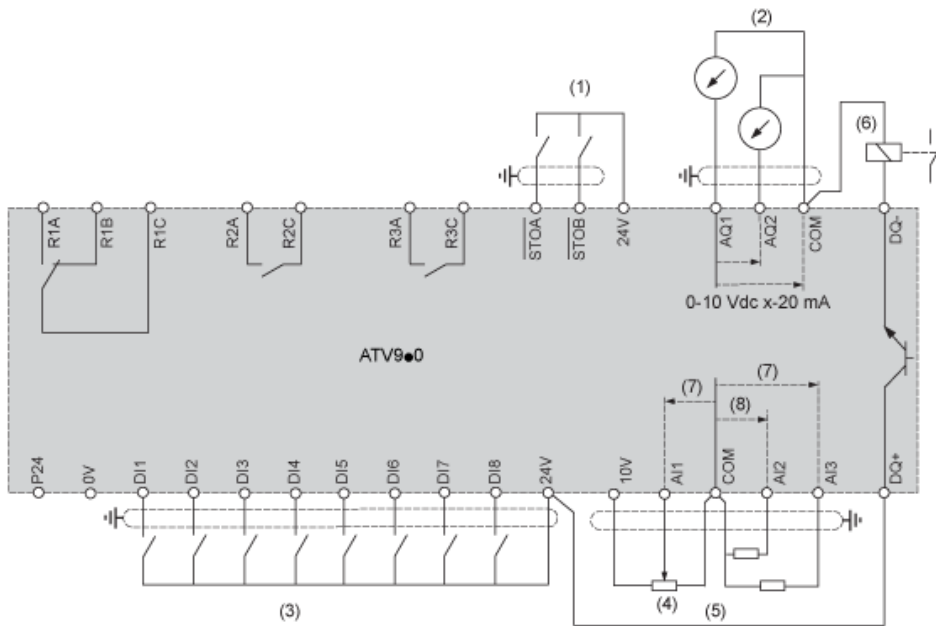
Alimentation triphasée à coupure aval par contacteur

Schémas de raccordement conformes à la catégorie 1 de la norme EN 954-1, au niveau d'intégrité SIL1 de la norme CEI/EN 61508 et à la catégorie d'arrêt 0 de la norme CEI/EN 60204-1



- (1) Inductance de ligne le cas échéant
- (2) Utilisez la sortie relais R1 réglée sur l'état de fonctionnement Défaut pour mettre l'appareil hors tension lorsqu'une erreur est détectée.
- A1 : Variateur
- KM1 : Contacteur

Schéma de câblage du bloc de commande



- (1) Suppression sûre du couple
 - (2) Sortie analogique
 - (3) Entrée numérique
 - (4) Potentiomètre de référence
 - (5) Entrée analogique
 - (6) Sortie numérique
 - (7) 0-10 Vcc, x-20 mA
 - (8) 0-10 Vcc, -10 Vcc à +10 Vcc
- R1A, Relais de défaut
R1B,
R1C :
R2A, Relais de séquence
R2C :
R3A, Relais de séquence
R3C :

Raccordement des capteurs



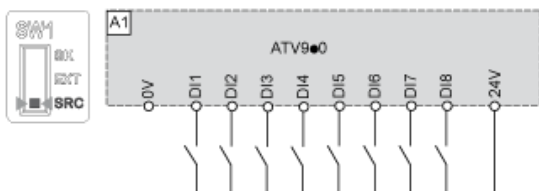
Il est possible de raccorder 1 ou 3 capteurs sur les bornes AI1 ou AI3

Configuration du commutateur Collecteur/Source

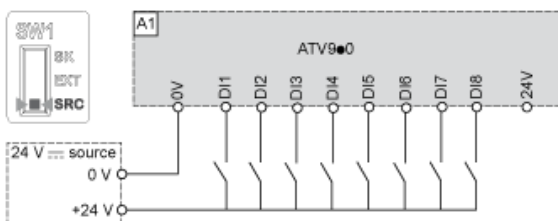
Le commutateur est utilisé pour adapter le fonctionnement des entrées logiques à la technologie des sorties de l'automate programmable.

- Réglez le commutateur sur Source (réglage d'usine) en cas d'utilisation de sorties de l'automate avec des transistors PNP.
- Réglez le commutateur sur Ext en cas d'utilisation de sorties de l'automate avec des transistors NPN.

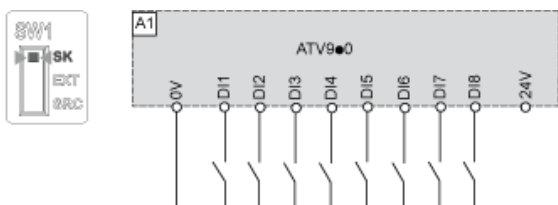
Réglez le commutateur sur la position SRC (Source), en utilisant la sortie d'alimentation pour les entrées numériques



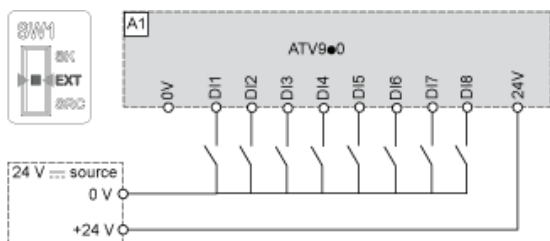
Réglez le commutateur sur la position SRC (Source) et utilisez une alimentation externe pour les entrées numériques



Réglez le commutateur sur la position SK (Collecteur), en utilisant la sortie d'alimentation pour les entrées numériques



Réglez le commutateur sur la position EXT en utilisant une alimentation externe pour les entrées numériques



Courbes de réduction de charge

