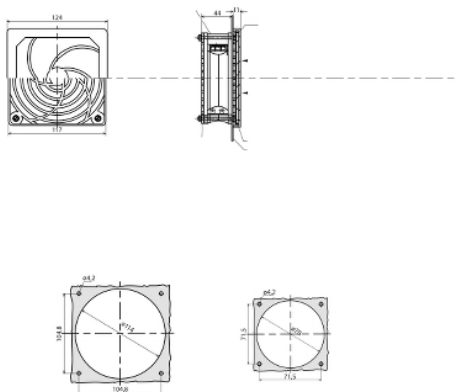


## Fiche produit

### Caractéristiques

# NSYCVF35M230

ClimaSys CV - moteur ventilateur - 35m3/h - 230V



### Principales

Gamme	ClimaSys
Nom du produit	ClimaSys CV
Type de produit ou équipement	Moteur de ventilation
Flow rate	Débit libre: 35 m3/h à 50 Hz
Tension d'entrée	230 V 50/60 Hz

### Complémentaires

Absorbed power	16 W 50 Hz 14 W 60 Hz
Noise level < at	32 dB
Hauteur	80 mm externe:
Largeur	80 mm externe:
Profondeur	25 mm externe:
Dimensions de la découpe	Ø 78 mm
Composition de l'appareil	1 moteur axial

### Emballage

Type d'emballage 1	PCE
Nombre d'unité par paquet	1
Poids de l'emballage (Kg)	248 g
Hauteur de l'emballage 1	3 cm
Largeur de l'emballage 1	10 cm
Longueur de l'emballage 1	10 cm

### Durabilité de l'offre

Statut environnemental de l'offre	Produit Green Premium
Régulation REACH	<a href="#">Déclaration REACH</a>
Sans SVHC REACH	Oui
Directive RoHS UE	Conforme <a href="#">Déclaration RoHS UE</a>
Sans mercure	Oui
Information sur les exemptions RoHS	<a href="#">Oui</a>
Régulation RoHS Chine	<a href="#">Déclaration RoHS Pour La Chine</a>
Profil environnemental	<a href="#">Profil Environnemental Du Produit</a>

### Garantie contractuelle

Garantie	18 mois
----------	---------