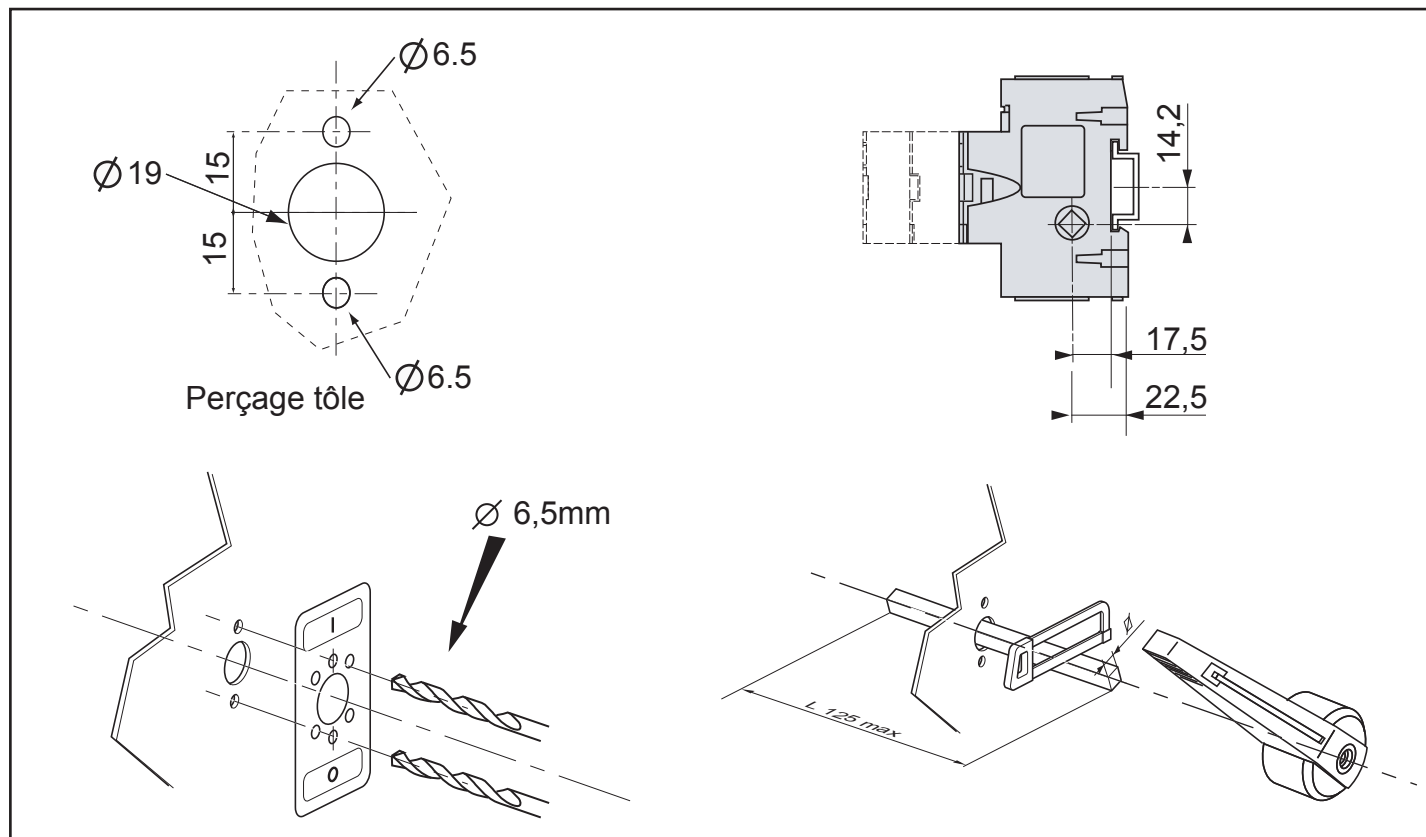


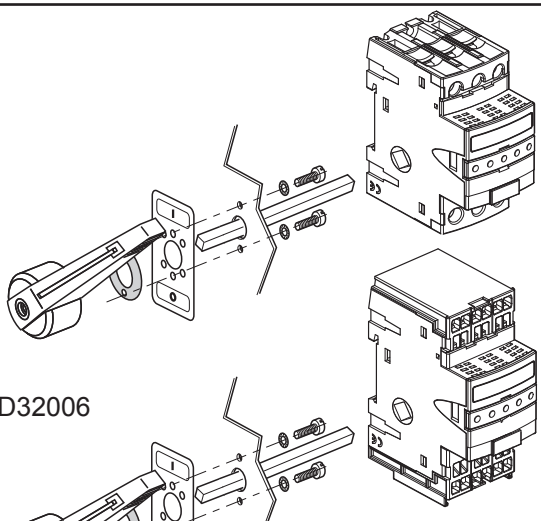
LS1D32005 DROITE-RIGHT LS1D32006 GAUCHE-LEFT

www.schneider-electric.com

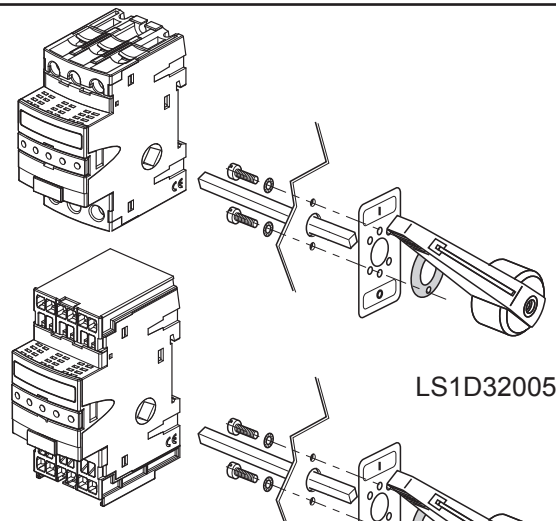


W9 1675462 01 11 A03
03 - 2009
1/2

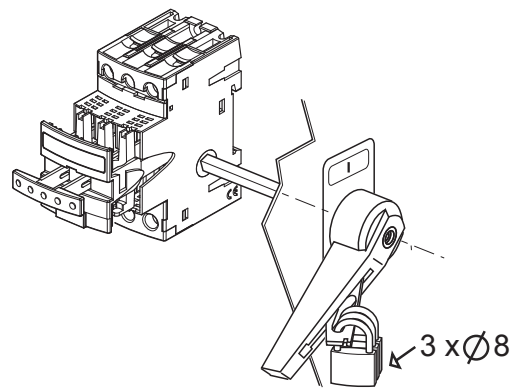
Schneider
Electric



LS1D32006



LS1D32005



3 x Ø8

