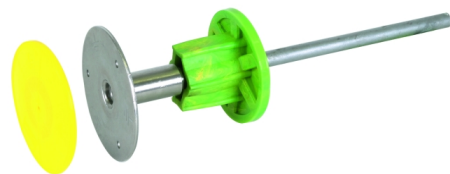
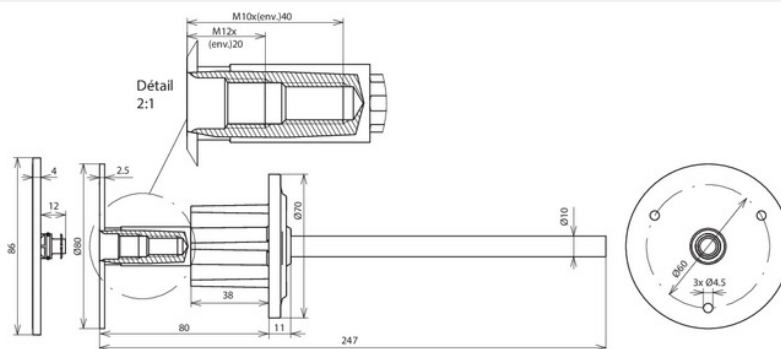


EFPM M10 12 V4A WS L245 VP STTZN (478 051)



Illustrations sans engagement



Contre la pénétration d'eau le long de l'axe dans la paroi
(testé à une pression d'air comprimé de 5 bar selon EN 62561-5 et avec 1 bar de pression d'eau)

Type	EFPM M10 12 V4A WS L245 VP STTZN
Référence	478 051
Filetage de raccordement	M10 / M12
Matériau - plaque	INOX (V4A)
Matériau n°	1.4571 / 1.4404 / 1.4401
Matériau - axe	St/tZn
Ø Plaque de raccordement	80 mm
Dimensions - axe de raccordement (Ø / longueur)	10 / 155 mm
Courant de court-circuit (AC 50Hz / DC) (1 s; ≤ 300 °C)	3,7 kA
Matériau - barrière d'eau	PVC
Normes	NF EN 62561-1
Longueur minimale des vis M10	35 mm (longueur de filetage 40 mm)
Longueur minimale des vis M12	15 mm (longueur de filetage 20 mm)
Poids	370 g
Numéro tarifaire (Nomenclature Combinée EU)	85389099
GTIN (Numéro EAN)	4013364124448
UC	10 pièce(s)

Pour l'intégration des progrès de la technique, nous réservons la possibilité d'effectuer des modifications de forme, de caractéristique et des dimensions, poids et matériaux. Les illustrations sont données sans engagement.