

Détecteur ultrasonique

UB800-18GM40-U-V1

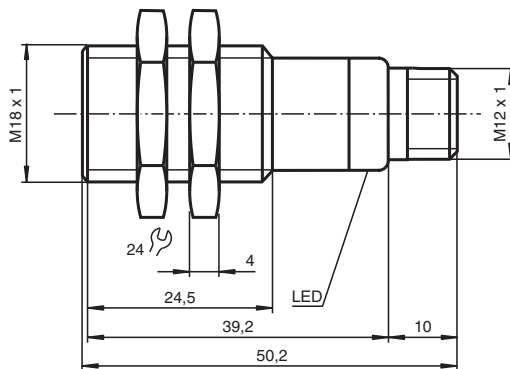


- Boîtier de dimension réduite : 40 mm
- LED Etat de commutation, visible sur 360°
- Sortie analogique 0 ... 10 V
- Fenêtre de mesure réglable
- Entrée d'apprentissage
- Compensation en température

Système à une tête



Dimensions



Données techniques

Caractéristiques générales

Domaine de détection	50 ... 800 mm
Domaine de réglage	70 ... 800 mm
Zone aveugle	0 ... 50 mm
Cible normalisée	100 mm x 100 mm
Fréquence du transducteur	env. 255 kHz
Retard à l'appel	env. 100 ms

Éléments de visualisation/réglage

LED verte	Power on
-----------	----------

Date de publication: 2022-08-02 Date d'édition: 2022-08-02 : 205336_fra.pdf

Reportez-vous aux « Remarques générales sur les informations produit de Pepperl+Fuchs ».

Groupe Pepperl+Fuchs
www.pepperl-fuchs.com

États-Unis : +1 330 486 0001
fa-info@us.pepperl-fuchs.com

Allemagne : +49 621 776 1111
fa-info@de.pepperl-fuchs.com

Singapour : +65 6779 9091
fa-info@sg.pepperl-fuchs.com

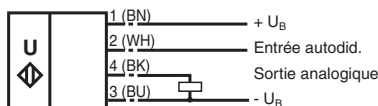
PF PEPPERL+FUCHS

Données techniques

LED jaune		jaune en permanence : objet dans la fenêtre clignotante jaune : fonction apprentissage objet détecté
LED rouge		rouge en permanence : défaut clignotant rouge : fonction apprentissage objet non détecté
Caractéristiques électriques		
Tension d'emploi	U_B	15 ... 30 V CC , ondulation 10 % _{SS}
Consommation à vide	I_0	≤ 20 mA
Entrée		
Type d'entrée		1 entrée autodidactique limite inférieure A1 : $-U_B \dots +1$ V, limite supérieure A2 : $+4$ V ... $+U_B$ impédance d'entrée: > 4,7 kΩ, impulsion d'apprentissage : ≥ 1 s
Sortie		
Type de sortie		1 sortie analogique 0 ... 10 V
Réglage d'origine		limite A1 : 70 mm limite A2 : 800 mm
Résolution		0,4 mm pour le domaine de détection max.
Ecart à la courbe caractéristique		± 1 % de la valeur fin d'échelle
Reproductibilité		± 0,5 % de la valeur fin d'échelle
Impédance de charge		> 1 kΩ
Influence de la température		± 1,5 % de la valeur fin d'échelle
conformité de normes et de directives		
Conformité aux normes		
Normes		EN CEI 60947-5-2:2020 CEI 60947-5-2:2019 EN 60947-5-7:2003 IEC 60947-5-7:2003
Agréments et certificats		
Conformité EAC		TR CU 020/2011 TR CU 037/2016
Agrément UL		cULus Listed, Class 2 Power Source
agrément CCC		Les produits dont la tension de service est ≤36 V ne sont pas soumis à cette homologation et ne portent donc pas le marquage CCC.
Conditions environnementales		
Température ambiante		-25 ... 70 °C (-13 ... 158 °F)
Température de stockage		-40 ... 85 °C (-40 ... 185 °F)
Caractéristiques mécaniques		
Type de raccordement		Fiche de connecteur M12 x 1 , 4 broches
Diamètre du boîtier		18 mm
Degré de protection		IP67
Matériau		
Boîtier		laiton nickelé
Transducteur		résine époxy/mélange de billes de verre; mousse polyuréthane, capot PBT
Masse		25 g

Connexion

Symbole/Raccordement :
(version U)



Couleurs des fils selon EN 60947-5-2.

Date de publication: 2022-08-02 Date d'édition: 2022-08-02 : 205336_fra.pdf

Reportez-vous aux « Remarques générales sur les informations produit de Pepperl+Fuchs ».

Affectation des broches

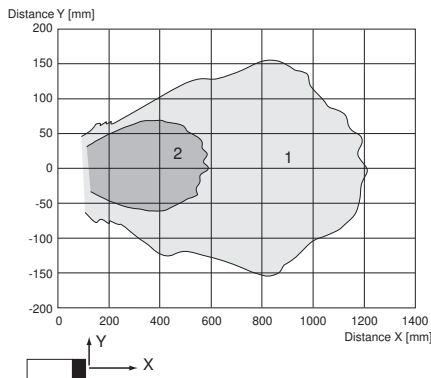


Couleur des fils selon EN 60947-5-2

1	BN
2	WH
3	BU
4	BK

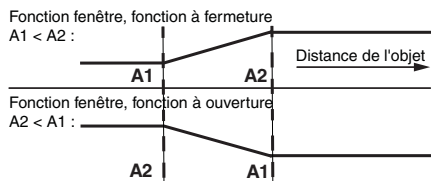
Courbe caractéristique

Courbe de réponse caractéristique



Courbe 1: surface unie 100 mm x 100 mm
 Courbe 2: barre ronde, Ø 25 mm

Programmation de la sortie en fonction



$A1 \rightarrow \infty, A2 \rightarrow \infty$: Détection de la présence d'un objet

objet détecté : 10 V
 pas d'objet détecté : 0 V


Accessoires

	UB-PROG2	Appareil de programmation
	OMH-04	support de montage sur une barre ronde ø 12 mm ou sur une tôle (épaisseur 1,5 ... 3mm)

Date de publication: 2022-08-02 Date d'édition: 2022-08-02 : 205336_fra.pdf

Reportez-vous aux « Remarques générales sur les informations produit de Pepperl+Fuchs ».

Accessoires

	BF 18	bride de fixation, 18 mm
	BF 18-F	Bride de montage en plastique, 18 mm
	BF 5-30	Support de montage universel pour capteurs cylindriques avec un diamètre de 5 ... 30 mm
	V1-G-2M-PVC	Cordon femelle monofilaire droit M12 à codage A, 4 broches, câble PVC gris
	V1-W-2M-PUR	Cordon femelle monofilaire coudé M12 à codage A, 4 broches, câble PUR gris
	UVW90-K18	Réflecteur passif ultrasonique
	M18K-VE	Écrous en plastique avec bague de centrage pour le montage sans vibration de capteurs cylindriques

Date de publication: 2022-08-02 Date d'édition: 2022-08-02 : 205336_fra.pdf

Reportez-vous aux « Remarques générales sur les informations produit de Pepperl+Fuchs ».

Groupe Pepperl+Fuchs
www.pepperl-fuchs.com

États-Unis : +1 330 486 0001
fa-info@us.pepperl-fuchs.com

Allemagne : +49 621 776 1111
fa-info@de.pepperl-fuchs.com

Singapour : +65 6779 9091
fa-info@sg.pepperl-fuchs.com

Programmation

Paramétrage des limites

Le détecteur ultrasonique dispose d'une sortie analogique avec deux limites programmables par apprentissage. Celles-ci sont programmées par apprentissage par application de la tension d'alimentation $-U_B$ ou $+U_B$ au niveau de l'entrée d'apprentissage. La tension d'alimentation doit être appliquée pendant au moins 1 s sur l'entrée d'apprentissage. Au cours du processus d'apprentissage, les LED indiquent si la cible a été détectée par le détecteur. Sont programmées par apprentissage : avec $-U_B$ la limite basse A1 et avec $+U_B$ la limite haute A2.

Deux fonctions de sortie différentes sont paramétrables.

1. La valeur analogique augmente lorsque la distance à l'objet augmente (rampe croissante)
2. La valeur analogique décroît lorsque la distance à l'objet augmente (rampe décroissante)

Programmation par apprentissage de la rampe croissante (A2 > A1)

- Positionner l'objet sur la limite basse
- Programmer par apprentissage la limite basse A1 avec $-U_B$
- Positionner l'objet sur la limite haute
- Programmer par apprentissage la limite haute A2 avec $+U_B$

Programmation par apprentissage de la rampe décroissante (A1 > A2)

- Positionner l'objet sur la limite basse
- Programmer par apprentissage la limite basse A2 avec $+U_B$
- Positionner l'objet sur la limite haute
- Programmer par apprentissage la limite haute A1 avec $-U_B$

Paramétrage par défaut

A1 : zone proximale
 A2 : distance nominale
 direction utile : rampe croissante

Indicateur LED

Visualisations dépendantes de l'état de fonctionnement	LED rouge	LED jaune
Programmer la limite par apprentissage :		
Objet détecté	arrêt	clignote
Pas d'objet détecté	clignote	arrêt
Objet incertain (Apprentissage non applicable)	marche	arrêt
Mode normal (fenêtre de mesure)	arrêt	marche
Panne	marche	dernier état

Conditions d'installation

Lorsque le détecteur est installé dans un environnement où la température peut chuter en dessous de 0 °C, les brides de montage BF18, BF18-F ou BF 5-30 doivent être utilisées pour fixer le détecteur.

Si vous effectuez le montage direct du détecteur dans un orifice de passage à l'aide des écrous en acier, il doit être fixé au centre du filetage du boîtier. Si le détecteur doit être monté à l'avant du boîtier fileté, des écrous en plastique avec bague de centrage (accessoires) doivent être utilisés.

Date de publication: 2022-08-02 Date d'édition: 2022-08-02 : 205336_fra.pdf