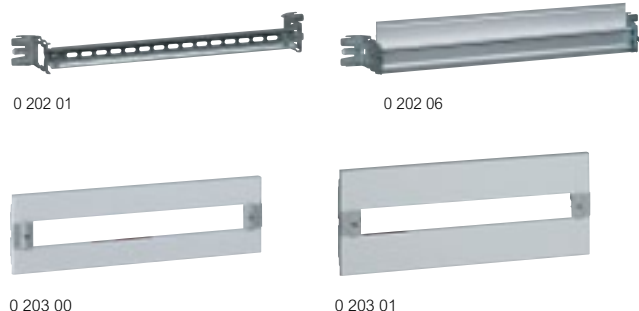


XL³ 400, équipements pour montage modulaire

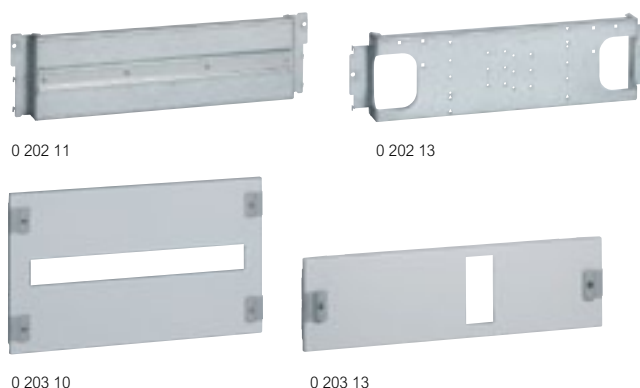
Vistop jusqu'à 160 A, DPX³ 160, DPX³ 250 et DPX-IS 250 sur rail



Emb.	Réf.	Rails
1	0 202 01	Ensemble composé d'un rail et de 2 équerres de fixation Reçoivent les bracelets de filerie réf. 0 200 94 Rail 1 position Pour appareils modulaires et Vistop jusqu'à 160 A Se fixent sur les montants fonctionnels dans XL ³ 400 uniquement
1	24 modules 0 202 06	Rail aluminium 2 positions Pour DPX ³ 160/250 et DPX-IS 250 avec platines dédiées Reçoit les répartiteurs de rangée HX ³ 125 A Se fixe sur les montants fonctionnels dans XL ³ 400 uniquement Reçoit le bracelet de guidage de la filerie réf. 4 052 25 (p. 272)
1	4 210 71	Adaptateurs pour montage des DPX³ sur rail Permettent le montage des DPX ³ sur le rail aluminium réf. 0 202 06 et sur platine réf. 0 202 11
1	4 210 73	Pour DPX ³ 160 sans commande motorisée latérale
1	4 210 68	Pour DPX ³ 160 différentiel sans commande motorisée latérale
1	4 210 68	Pour tous DPX ³ 160 avec commande motorisée latérale
1	4 210 72	Pour DPX ³ 250 sans commande motorisée latérale
1	4 210 74	Pour DPX ³ 250 différentiels sans commande motorisée latérale
1	4 210 69	Pour tous DPX ³ 250 avec commande motorisée latérale
1	0 262 39	Adaptateurs de montage des DPX-IS 250 sur rail Permet le montage des appareils sur le rail aluminium réf. 0 202 06 et sur platine réf. 0 202 11 Pour DPX-IS 250
1	0 262 39	Rehausse de rail Destinée à la cohabitation d'appareils modulaires et de DPX ³ 160/250 et DPX-IS 250 montés sur le dispositif réf. 0 202 06 ou sur platine réf. 0 202 11 Pour 20 modules
1	4 052 26	
		Plastrons 1/4 de tour préhensibles et plombables
1	Métal 0 203 00 Isolant 0 203 50	Pour appareils modulaires Hauteur 150 mm
1	0 203 01 0 203 51	Pour Vistop jusqu'à 160 A Hauteur 200 mm
1	0 203 10 0 203 60	Pour DPX³, ou DPX-IS 250, et Vistop jusqu'à 160 A Hauteur 300 mm

XL³ 400, équipements

pour montage DPX³ 160, DPX³ 250 et DPX-IS 250 sur platine



Emb.	Réf.	Platines pour appareils version fixe prises avant
1	0 202 11	Se fixent sur les montants fonctionnels Montage vertical Platine équipée d'un rail pour le montage des DPX ³ ou DPX-IS 250 ¹ avec un adaptateur de fixation réf. 4 210 68/69/71/72 et 0 262 39 ou avec la platine pour inverseur de sources manuel réf. 4 210 58 Autorise la cohabitation d'appareils différents et le montage des appareils modulaires avec la rehausse réf. 0 262 99
1	0 202 09	Platine pour montage des DPX ³ avec commande rotative directe avec adaptateur 4 210 68/69
1	0 202 13	Montage horizontal Pour une protection de la découpe pour le passage des câbles, utiliser le joint réf. 0 202 40
1	0 202 15	Pour 1 DPX ³ 160 magnéto-thermique Pour 1 DPX ³ 250 ou 1 DPX ³ 160-125 électronique
		Plastrons 1/4 de tour préhensibles et plombables
1	Métal 0 203 10 Isolant 0 203 60	Pour DPX³ et DPX-IS 250 en position verticale Hauteur 300 mm Hauteur 400 mm pour DPX ³ 250 avec cache bornes
1	0 203 09	Hauteur 300 mm pour DPX ³ 160/250 avec commande rotative directe
1	0 203 13	Pour DPX³ 160 en position horizontale Hauteur 150 mm
1	0 203 17	Pour DPX³ 250 en position horizontale Hauteur 200 mm

1 : Si montage haut armoire, utiliser obligatoirement un plastron de 300 mm