

## RÉCEPTEURS

# RÉCEPTEUR ENCASTRÉ 1 CANAL

Le récepteur encastré 1 canal reçoit et traite les signaux radio provenant d'émetteurs ou capteurs à sa portée pour commuter des charges libres de potentiel grâce à sa sortie contact sec.



COMPATIBLE  
**O2  
COM**



### AVANTAGES PRODUITS

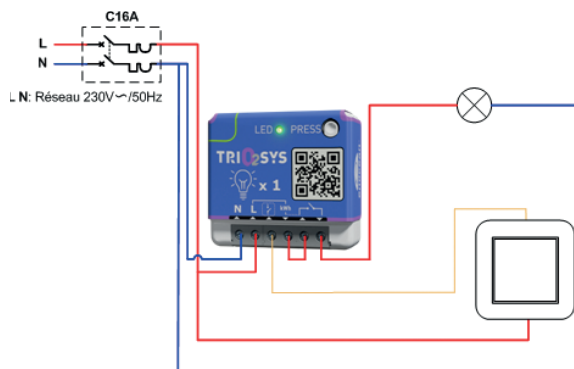
**Format micromodule**  
> facile à intégrer au sein des plots d'encastrement.  
Idéal pour les chantiers de rénovation

**Sortie contact sec**  
> pilotage des charges libres de potentiel pour un maximum de flexibilité (chauffe-eau, portail, prise...)

**Mix radio & filaire**  
> possibilité de conserver son appareillage traditionnel pour l'intégrer dans un système radio

**Comptage de la consommation électrique**  
> aucun câble ou pince à ajouter

**Fonctions radio complètes**  
> répétition du signal, retour d'état



### CARACTÉRISTIQUES TECHNIQUES

| RÉCEPTEUR ENCASTRÉ 1 CANAL        |                       |
|-----------------------------------|-----------------------|
| Fréquence d'émission              | 868.0 MHz à 868.6 MHz |
| Puissance radio                   | +3 dBm                |
| EnOcean Equipment Profile (EEP)   | D2-01-0F              |
| Alimentation électrique           | 230V AC / 50Hz        |
| Puissance consommée               | <1 W                  |
| Charge en sortie (sans potentiel) | 3680W max             |
| Température de fonctionnement     | 0°C à +40°C           |
| Degré de protection               | IP 30                 |
| Dimensions du produit             | 44x40x16.9mm          |

### CODE PRODUIT

10020114 Récepteur encastré 1 canal