



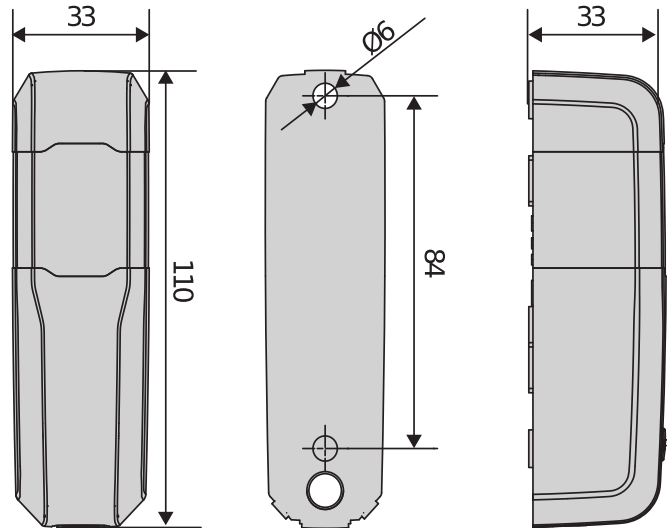
Be ahead



# COMPACTA A20-180

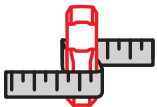


## Photocells for automatic gates and safety devices



Paire de cellules photo-électriques orientables, conçues pour offrir une grande flexibilité d'installation grâce à leurs dimensions compactes, à la possibilité d'orienter le faisceau à 90° horizontalement aussi bien à droite qu'à gauche (180° au total), et à une plage d'alimentation étendue de 12-33 Vca et 15-35 Vcc. Portée nominale de 20 mètres.

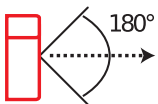
### Caractéristiques importantes



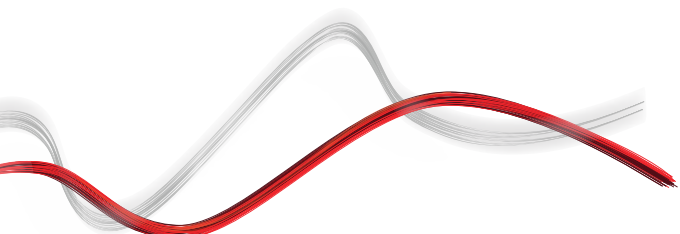
**Design et compacité :** COMPACTA a été conçue pour optimiser les dimensions d'encombrement, en contenant autant que possible les dimensions, afin de bien s'intégrer aux différents types d'installation. Le tout habillé par le design language de BFT, avec des traits caractérisant des lignes et des géométries qui mélangent élégance, fonctionnalité et confort d'utilisation.



**Flexibilité :** COMPACTA peut être alimentée par une plage d'alimentation étendue, 12-33 Vca, 50/60 Hz et 15-35 Vcc, ce qui permet de l'utiliser dans un très grand nombre d'installations. De plus, elle peut être connectée à toutes les centrales de contrôle BFT qui prévoient la gestion des sécurités par la vérification.



**Facilité d'installation maximale :** la possibilité d'orienter le faisceau infrarouge jusqu'à 90 degrés dans les deux sens à droite et à gauche (180 degrés au total) permet d'installer ces cellules photo-électriques sur des murs ou des colonnes qui ne sont pas alignés les uns avec les autres, ce qui fait gagner du temps, et crée une installation propre et parfaite. Sur le plan vertical, l'optique est fixe, mais sa géométrie lui permet de récupérer de légers désalignements jusqu'à +/- 5°. Enfin, une fois que l'orientation correcte de l'optique a été trouvée, le couvercle s'accroche à la base de manière extrêmement simple, en un seul clic.



## Photocells for automatic gates and safety devices

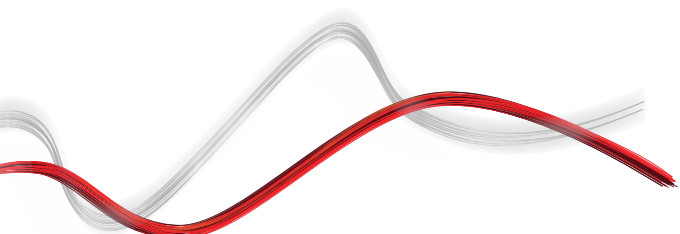
### COMPACTA A20-180

Code	Ci	Nom	Description
P111782	2601411	COMPACTA A20-180	Paire de cellules photo-électriques orientables de 180° horizontalement. Portée 20m. Alimentation 12 – 33Vac / 15 – 35Vdc

COMPACTA A20-180	
Tension d'alimentation	12 - 33 VCA/15 - 35 VCC
Portée Utile	20 m
Orientabilité horiz.	180 °
Degré de protection (IP)	44

### ACCESSOIRES RECOMMANDÉS

<p><b>Cp</b> P903028 - <b>Ci</b> 2600992 <b>PHP A</b></p> <p>Paire de colonnettes en aluminium pour photocellules de la série THEA, DESME et COMPACTA. Hauteur 522 mm</p>	<p><b>Cp</b> P903029 - <b>Ci</b> 2601357 <b>PHP2 A</b></p> <p>Paire de colonnettes doubles en aluminium pour photocellules des séries THEA, DESME et COMPACTA. Hauteur 1038 mm</p>
<p><b>Cp</b> P903030 - <b>Ci</b> 2611473 <b>PHP4 A</b></p> <p>Paire de colonnettes en aluminium de différentes hauteurs, pour sélecteurs de la série Q.bo et cellules photo-électriques des séries THEA, DESME et COMPACTA. Colonnettes pour sélecteur : hauteur 1038 mm, colonnette pour cellules photo-électriques : hauteur 552 mm</p>	<p><b>Cp</b> P903020 - <b>Ci</b> 2611468 <b>APL</b></p> <p>Paire de plaques d'ancrage pour colonnettes de la série PHP</p>
<p><b>Cp</b> P903033 - <b>Ci</b> 2611475 <b>ADA PHP A</b></p> <p>Paire d'adaptateurs pour l'installation des cellules photo-électriques de la série THEA, DESME et COMPACTA sur les colonnettes de la série PHP</p>	<p><b>Cp</b> P903032 - <b>Ci</b> 2611474 <b>ADA CC A</b></p> <p>Paire d'adaptateurs pour l'installation des cellules photo-électriques de la série THEA, DESME et COMPACTA sur les colonnettes de la série CC</p>



Photocells for automatic gates and safety devices

# EasyAXS

EASY CONNECT. EASY ACCESS.



La nouvelle solution de connectivité qui augmente le potentiel des produits et des services BFT pour rendre les automatismes d'accès plus intelligents et plus faciles à utiliser, aussi bien pour les installateurs que pour les utilisateurs finaux.



Photocells for automatic gates and safety devices

## CONNEXION EASY

MODULE WI-FI



→ 10/15 mètres

MODULE WI-FI  
+ ANTENNE



→ 20/25 mètres

MODULE MOBILE  
+ ANTENNE + SIM



→ ∞



**INSTALLATION  
PLUG&PLAY**



**TOUJOURS  
CONNECTÉS**



**ENCORE PLUS  
CONNECTÉS**



INSTALLATION **EASY**  
POUR LES  
INSTALLATEURS



CONTRÔLE **EASY**  
POUR LES CLIENTS



Photocells for automatic gates and safety devices



# U-LINK 2.0

## U-LINK FAIT PEAU NEUVE POUR VOUS OFFRIR ENCORE PLUS DE FONCTIONS



### Adaptable

Elle vous permet d'ajouter un nombre illimité de dispositifs



### Intuitive

Facile à installer et à utiliser



### Fonctionnelle

Vous pouvez contrôler les paramètres et mettre à jour le firmware à distance via des applications dédiées



### Pratique

Elle fonctionne avec ou sans connexion web



### Flexible

Elle vous permet de créer des groupes de produits interconnectés

**U-Link**, la plateforme technologique exclusive de **BFT**, évolue pour pouvoir mieux interagir avec les écosystèmes technologiques de dernière génération. Elle étend sa capacité de dialogue à tous les dispositifs d'automatisation des accès de la maison et devient maintenant un instrument très utile à l'installateur. C'est aussi un protocole de communication plus rapide et offrant une plus grande sécurité lors de la communication des informations.

Elle vous permet aussi de gagner du temps, de tout contrôler simplement et d'avoir l'esprit tranquille.

Photocells for automatic gates and safety devices

# U-SECURITY

## UN NOUVEAU PROTOCOLE RADIO ENCORE PLUS SÛR



### → Sûre

Grâce à une transmission des données protégée par une clé cryptée

**U-Security** est une nouvelle technologie de **BFT** qui comprend une transmission par alternance d'un code crypté ; grâce à la clé chiffrée qui masque le code de la télécommande, il n'est pas possible de cloner une télécommande BFT avec un modèle d'une autre marque.



### → Simple

Ajouter la télécommande au récepteur se fait par la simple lecture d'un code QR et à l'aide de l'appli appropriée

Les fonctions du système **Er Ready** sont intégrées et une nouvelle procédure de programmation des télécommandes par la lecture d'un QR CODE et d'une application appropriée est disponible. Tous les produits possédant cette technologie sont **REPLAY**, c'est-à-dire qu'ils peuvent transmettre le code à une autre télécommande BFT via une combinaison de touches.



### → Universelle

Le protocole radio est aussi compatible avec les récepteurs de génération antérieure



INFORMATION REGARDING THE PROTECTION OF THE INDUSTRIAL AND INTELLECTUAL PROPERTY RIGHTS OF BFT. BFT S.p.A. protects its industrial property by depositing trademarks, patents, models and designs. The intellectual property of BFT S.p.A. is protected by copyright law. BFT S.p.A. also protects its know-how by taking measures to protect the technical and commercial information inherent in its company and products. All the products in this catalogue are ORIGINAL BFT MODELS and only BFT S.p.A. is authorised to produce them and market them anywhere in the world. All the commercial names in this catalogue are owned by BFT S.p.A., and only BFT S.p.A. is authorised to use them in relation to the corresponding merchandise category. **FALSIFIERS WILL BE PROCEEDED AGAINST IN ACCORDANCE WITH BOTH CIVIL AND CRIMINAL LAW. THESE CONDITIONS NOT ONLY GUARANTEE THE INTELLECTUAL PROPERTY RIGHTS OF BFT, BUT ALSO PROTECT CUSTOMERS BY GUARANTEEING THAT THE PRODUCTS THEY ARE PURCHASING ARE ORIGINAL BFT PRODUCTS RESULTING FROM STUDIES AND DESIGNS WITHIN THE BFT COMPANY.**