

Domaine d'application : Industrie

Cosses préisolées étanches à sertir

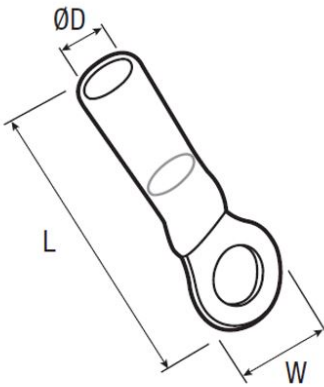
**Description :**

Cuivre étamé.

isolant : gaine thermorétractable avec adhésif interne.

Température de rétreint : 150° C

Température d'utilisation : - 10°C à + 105°C



Couleur	Section cable (mm <sup>2</sup> )	Code article	Réf.	Conditionnement	Bornage (mm)	W	L	ØD
■	1.5 - 2.5	7465511	THB10	100	10	13.6	37.5	6