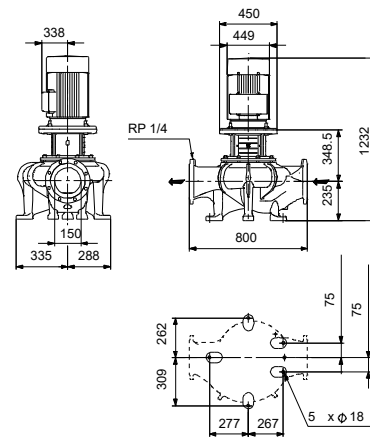
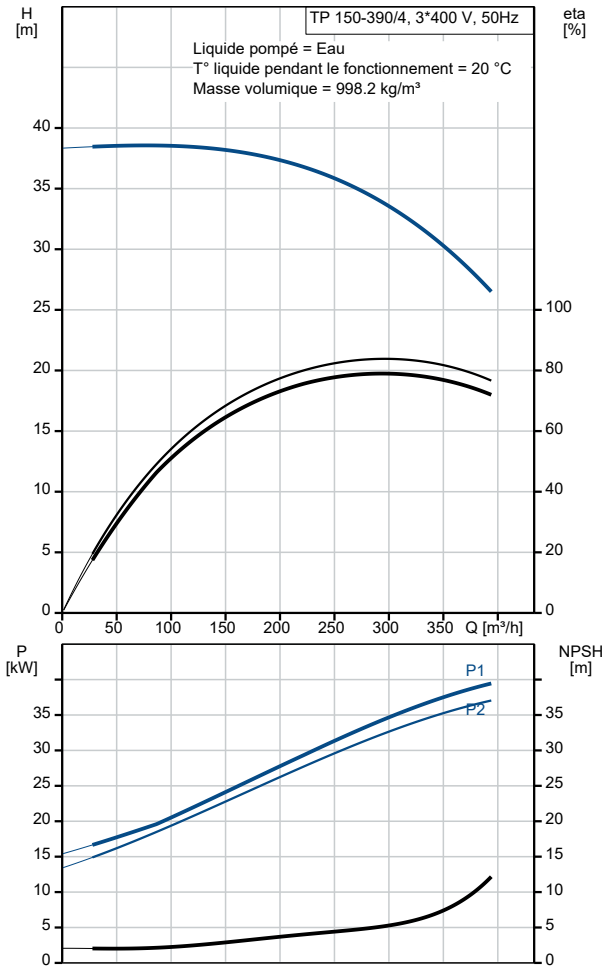


Description	Valeur
<b>Information générale:</b>	
Nom produit:	TP 150-390/4 A-F-A-BQQE-SX3
Code article:	96306150
Numéro EAN::	5700835125811
Prix:	
<b>Technique:</b>	
Vitesse de rotation pour les données de la pompe:	1480 mn-1
Débit nominal:	303 m³/h
Hmt nom.:	33 m
Hauteur max.:	390 dm
Diamètre réel de la roue:	333 mm
Code de la garniture mécanique:	BQQE
Tolérance courbe:	ISO9906:2012 3B
Version pompe:	A
<b>Matériaux:</b>	
Corps de pompe:	Fonte
Corps de pompe:	EN-GJL-250
Corps de pompe:	ASTM class 35
Roue:	Fonte
Roue:	EN-GJL-200
Roue:	ASTM class 30
Code matériau:	A
<b>Installation:</b>	
Plage température ambiante:	-20 .. 55 °C
Pression maximale de service:	16 bar
Pression maximum à la température indiquée:	16 bar / 120 °C
Type raccordement:	DIN
Taille du raccordement:	DN 150
Pression nominale pour le raccordement:	PN 16
Entraxe:	800 mm
Taille de la bride du moteur:	FF400
Code raccord:	F
<b>Liquide:</b>	
Liquide pompé:	Eau
Plage température liquide:	-25 .. 120 °C
Température liquide sélectionnée:	20 °C
Densité:	998.2 kg/m³
<b>Donnée électrique:</b>	
Type moteur:	SIEMENS
Classe de rendement IE:	IE3
Puissance nominale - P2:	37 kW
Fréquence d'alimentation:	50 Hz
Tension nominale:	3 x 380-420D/660-725Y V
Courant nominal:	69,0-64,0/39,5-37,0 A
Intensité démarrage:	640-640 %
Cos phi - facteur de puissance:	0.86
Vitesse nominale:	1480 mn-1
Rendement:	IE3 93,9%
Rendement moteur à pleine charge:	93.9-93.9 %
Rendement moteur à 3/4 charge:	94.5-94.5 %
Rendement moteur à 1/2 charge:	94.4-94.4 %
Nombre de pôles:	4
Indice de protection (IEC 34-5):	IP55
Classe d'isolement (IEC 85):	F
Protection moteur:	PTC
No moteur:	99032123
<b>Commandes:</b>	
Convertisseur de fréquence:	AUCUN
<b>Autres:</b>	
Indice d'efficacité minimale, MEI ≥:	0.70
Poids net:	542 kg



Description	Valeur
Poids brut:	581 kg
Volume d'expédition:	1.2 m3
N° VVS danois:	381718390
N° LVI finlandais:	4616159