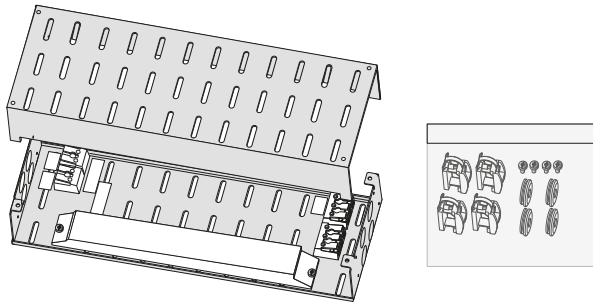


Montageanleitung
Mounting instructions
Instructions de montage
Istruzioni di montaggio
Instrucciones de montaje
Montagehandleiding

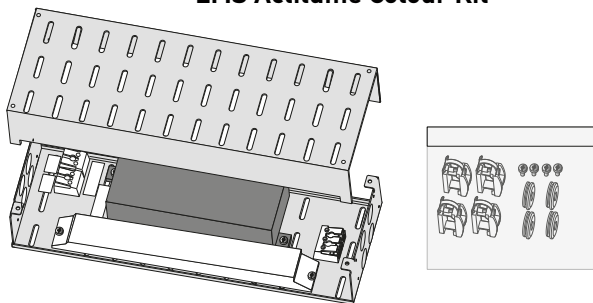
LMS...Kit

10104701 / II 13

LMS Active Kit



LMS Actilume Colour Kit



(D) Hinweis

Beachten Sie auch die entsprechenden Montageschritte aus den Montageanleitungen der anzuschließenden Leuchten.

(GB) Indication

Also observe the corresponding mounting steps from the installation instructions of the lights to be connected.

(F) Indication

Veillez à respecter également les étapes correspondantes de montage indiquées dans les instructions de montage des luminaires à raccorder.

(I) Indicazione

Tenere presente anche la relativa sequenza di montaggio indicata nelle istruzioni specifiche degli apparecchi da allacciare.

(E) Indicacione

Por favor, también tenga en cuenta los pasos de montaje correspondientes de las instrucciones de montaje de las luminarias a conectar.

(NL) Aanwijzing

Neem ook de montageschappen in acht die worden voorgeschreven door de montagehandleidingen van de aan te sluiten armaturen.



(D) Bewahren Sie diese Anleitung auf für zukünftige Wartungsarbeiten oder Demontage. Wichtige Informationen zur Energieeffizienz von **TRILUX**-Leuchten sowie zur Leuchtenwartung und -entsorgung finden Sie im Internet: www.trilux.de/eg245.

(GB) Keep these instructions for future maintenance work or dismantling. For important information on the energy efficiency of **TRILUX** luminaires and on maintaining and disposing of luminaires, please visit our webpage at: www.trilux.com/ec245.

(F) Veuillez conserver ce manuel d'utilisation pour le démontage ou pour les travaux de maintenance ultérieurs. Vous avez la possibilité de consulter des informations importantes concernant l'efficacité énergétique des luminaires **TRILUX** ainsi que l'entretien et l'élimination des luminaires sur le site Internet: www.trilux.com/ec245.

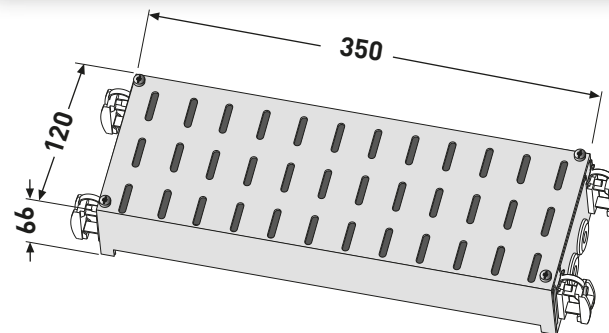
(I) Conservare le presenti istruzioni per i futuri lavori di manutenzione o per lo smontaggio. Per informazioni importanti sull'efficienza energetica degli apparecchi **TRILUX** e sulla manutenzione e smaltimento degli apparecchi consultate la pagina: www.trilux.com/ec245.

(E) Conserve estas instrucciones por si tiene que llevar a cabo trabajos de mantenimiento o desmontaje más adelante. En www.trilux.com/ec245 encontrará información sobre la eficiencia energética de las luminarias de **TRILUX** y sobre su mantenimiento y eliminación.

(NL) Bewaar deze gebruiksaanwijzing voor onderhoudswerkzaamheden of demontage in de toekomst. Belangrijke informatie over de energie-efficiëntie van **TRILUX**-armaturen evenals informatie over onderhoud en afvoer van armaturen vindt u terug op het internet: www.trilux.com/ec245.



Typ	ca. kg
LMS Active Kit	1,2
LMS Actilume Colour Kit	1,5





ⓓ Sicherheit und Installationshinweise

Diese Anleitung setzt Fachkenntnisse voraus, die einer abgeschlossenen Berufsausbildung im Elektrohandwerk entsprechen!

- Arbeiten Sie niemals bei anliegender Spannung an der Leuchte. **Vorsicht - Lebensgefahr!**



Wichtige Hinweise zu elektronischen Betriebsgeräten (EVG)

- Eine Neutralleiterunterbrechung im Drehstromkreis führt zu Überspannungsschäden in der Beleuchtungsanlage. Neutralleiter-Trennklemme deshalb nur spannungsfrei öffnen und vor Wiedereinschalten schließen.
- Die maximal zulässige Umgebungstemperatur t_a der Leuchte darf nicht überschritten werden. Überschreitung reduziert die Lebensdauer, im Extremfall droht Frühausfall.
- Anschlussleitungen für Steuereingänge dimmbarer EVG (1...10 V, DALI etc.) 230 V netzspannungsfest auslegen.

ⓐB Safety and installation information

These instructions assume expert knowledge corresponding to a completed professional education as an electrician.

- Never work when voltage is present on the luminaire. **Caution - Risk of fatal injury!**



Important Information Regarding Electronic Control Gear (ECG)

- Interference to the neutral conductor in a three-phase system may result in surge-related damage in the lighting installation. Only open neutral conductor - disconnect terminal when disconnected from power supply and close prior to switching back on.
- The maximum admissible ambient temperature t_a of the luminaire may not be exceeded. Surpassing that temperature reduces the service life and, in extreme cases, poses risk of early failure.
- Use mains cables for control inputs of dimmable ECG (1...10 V, DALI, etc.) which are rated for 230 V.

ⓕ Remarques relatives à la sécurité et à l'installation Ce manuel d'utilisation nécessite des compétences correspondant à une formation professionnelle dans le domaine de l'électronique !

- Ne travaillez jamais sur le luminaire lorsque celui-ci est sous tension. **Prudence - danger de mort !**



Remarques importantes concernant les ballasts électroniques

- Une interruption du conducteur neutre dans le circuit de courant triphasé entraîne des dommages de surtension dans le système d'éclairage. Donc, ouvrir la borne de coupure du conducteur neutre lorsque l'installation est hors tension et la fermer avant la remise sous tension.
- Ne pas dépasser la température ambiante maximale admissible t_a pour les luminaires. Un dépassement réduit leur durée de vie et peut, au pire, entraîner une défaillance prématurée.
- Poser les câbles d'alimentation pour les entrées de commande de ballasts électroniques dimmables (1...10 V, DALI etc.) de manière qu'ils supportent une tension de secteur de 230 V.

Ⓛ Sicurezza e avvertenze per l'installazione

Le presenti istruzioni presuppongono conoscenze tecniche corrispondenti alla formazione professionale di un elettrotecnico.

- Non eseguire mai i lavori sugli apparecchi con la tensione inserita. **Attenzione - Pericolo di morte!**



Avvertenze importanti per reattori elettronici (EVG)

- Una interruzione del conduttore neutro nel circuito di corrente trifase provoca danni da sovratensione nel sistema di illuminazione. Aprire perciò il morsetto di separazione solo in assenza di tensione e chiuderlo prima di inserirla di nuovo.
- È vietato superare la temperatura ambiente massima ammessa dell'apparecchio. Una temperatura superiore riduce la sua durata utile e in caso estremo vi è pericolo di guasto precoce.
- Posare le linee di collegamento per gli ingressi di comando di EVG dimmerabili (1...10 V, DALI ecc.) a 230 V garantendo la rigidità dielettrica.

ⓔ Indicaciones de seguridad y de instalación

Para manejar estas instrucciones, se requieren los conocimientos técnicos propios de un electricista cualificado.

- No trabaje nunca con la luminaria conectada a la tensión. **Precaución: peligro de muerte.**



Advertencias importantes referentes a los balastos electrónicos (EVG)

- La interrupción del conductor neutro en el circuito de corriente trifásica provoca daños por sobretensión en la instalación de iluminación. Por consiguiente, el borne desconector del conductor neutro solamente debe abrirse cuando no lleve tensión y debe cerrarse antes de encender de nuevo la luminaria.
- La temperatura máxima admisible t_a de la luminaria no debe ser superada. Una temperatura más alta provoca una reducción de la vida útil y, en caso extremo, puede producirse un fallo prematuro.
- Los cables de alimentación de los balastos electrónicos regulables para las entradas de control (1...10 V, DALI, etc.) 230 V deben colocarse con tensión estable.

ⓃL Aanwijzingen voor de veiligheid en installatie

Deze gebruiksaanwijzing gaat ervan uit dat u over vak-kennis beschikt, die overeenkomt met een afgesloten beroepsopleiding als elektricien!

- Voer nooit werkzaamheden uit als er spanning op de armatuur staat. **Pas op - levensgevaar!**



Belangrijke aanwijzingen voor elektronische voorschakelapparaten (EVSA's)

- Een onderbreking van de nulleider in de draaistroomkring veroorzaakt schade door overspanning in de verlichtingsinstallatie. De nullem mag daarom alleen geopend worden als de installatie spanningsvrij is en moet weer gesloten worden alvorens de spanning weer ingeschakeld wordt.
- De maximaal toelaatbare omgevingstemperatuur (t_a) van de armatuur mag niet overschreden worden. Anders zal de armatuur minder lang meegaan en in extreme gevallen zelfs kapotgaan.
- De aansluitleidingen voor sturingangen van dimbare EVSA's (1...10 V, DALI enz.) moeten 230V-netspanningsvast zijn.

