

## POLARIS 310

31000 lm, 184 W, Vitre en verre trempé sécurit transparent, Intensif, prévu pour montage par suspension

Code article: 988 310 04 66 - H1

LED

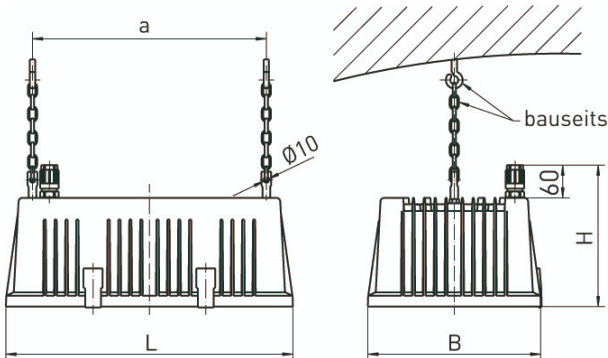


L'illustration peut différer

XARA® optional

Intensif

### DIMENSIONS



<b>L</b>	528 mm
<b>B</b>	318 mm
<b>H</b>	200 mm
<b>a</b>	430 mm
<b>Poids maxi</b>	11 kg

### DESCRIPTION

Projecteur avec COB LED. Convient pour les entrepôts frigorifiques, halls de stockage, zones d'expédition ainsi qu'à l'extérieur, sur grues industrielles ainsi qu'en option dans les atmosphères chlorées, comme les piscines par exemple. **Versio**n POLARIS HT jusqu'à +65 °C. Corps robuste en fonte d'aluminium sous pression, surface laquée, RAL 9006. Utilisable à l'intérieur comme à l'extérieur, conformément à l'indice de protection IP 65. Joint en caoutchouc synthétique siliconé résistant au vieillissement et non déformable. Vitre de protection rabattable, sans cadre, en polycarbonate transparent (résistant aux chocs) ou vitre en verre trempé sécurit (ESG) transparente ou structurée. Réflecteur interne en aluminium (MIRO-SILVER®) avec logement pour filtre prismatique visant à limiter l'éblouissement latéral (ADP), radial (CDP) ou longitudinal (LDP). Luminaire prêt à être monté et raccordé. Tension d'alimentation 220-240 V CA/CC. Fixation plafond par deux boulons M10 ou étrier orientable en acier inoxydable.

#### Versio

n haute température HT

Driver DALI intégré. Raccordement rapide par système de connectique LUCON®. Température ambiante maximale jusqu'à +65 °C.

# POLARIS 310

31000 lm, 184 W, Vitre en verre trempé sécurit transparent, Intensif, prévu pour montage par suspension

**Code article:** 988 310 04 66 - H1

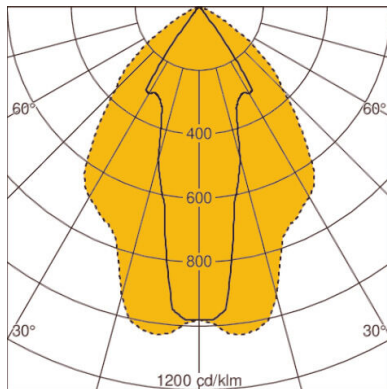
## CARACTÉRISTIQUES

<b>Version</b>	310
<b>Lampe</b>	Module LED
<b>Durée de vie de la lampe</b>	L80 B10 > 60.000 h à +45°C
<b>Température ambiante habituelle</b>	-35°C jusqu'à +45°C
<b>Nombre de lampe</b>	3 lampe(s)
<b>Matériau du corps de l'appareil</b>	Aluminium
<b>Couleur / Corps</b>	aluminium, similaire à RAL9006
<b>Matériau / Fermeture</b>	Vitre en verre trempé sécurit transparent
<b>Répartition lumineux</b>	Intensif
<b>Garantie fabricant</b>	5 années
<b>ENEC / VDE</b>	Oui / Oui
<b>EL (Emergency Lighting)</b>	Non
<b>Résistance</b>	Résistant à la poussière, Résistant à l'ammoniaque, Étanche à l'eau

<b>Réglable</b>	non réglable
<b>max. Puissance système</b>	184 W
<b>Température de couleur</b>	blanc, 840/4000 K, Ra > 80
<b>Cohérence des couleurs (ellipse de McAdam)</b>	SDCM3
<b>Flux lumineux de la lampe</b>	31000 lm
<b>Efficacité lumineuse</b>	142.2 lm/W
<b>Classe de protection</b>	I
<b>Indice de protection (IP)</b>	IP65
<b>Appareillage</b>	appareil de service LED commandé par courant, DALI (câble de commande supplémentaire de 2 x 1,5 mm <sup>2</sup> ), 230 V - 240 VAC/DC, 0/ 50/ 60 Hz
<b>Valeur UGR (4H8H)*</b>	18
<b>Résistance aux chocs</b>	IK09
<b>Type de montage</b>	Suspension par filins, Apparent, Montage au plafond, Montage individuel
<b>Interchangeabilité du driver électronique</b>	Appareil d'alimentation remplaçable par un professionnel

\* L'UGR mentionnée ci-dessus est basée sur un exemple de calcul. La valeur effective ne peut être déterminée qu'au moyen d'une étude d'éclairage.

## DIAGRAMME



LOR: 84,0%