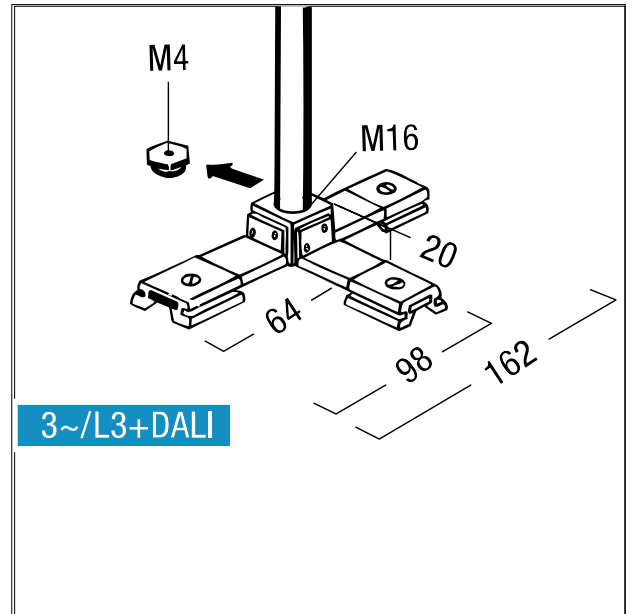


Module de montage pour jonction en T

Module de montage pour jonction en T Triphasé / L3+DALI, noir ; pour le montage en suspension de rails par tige de suspension, tige filetée ou par câble ; en profilé d'aluminium extrudé et/ ou aluminium moulé sous pression ; dimensions : 163x95x25 mm



ZS_ST5_F_BefestigTVerb.jpg



ZS_ST5_M_PendelT-Verbinder_L3.wmf