



## Détecteur de triangulation (BGS)

OBT50-R3-E0-0,2M-V31-P



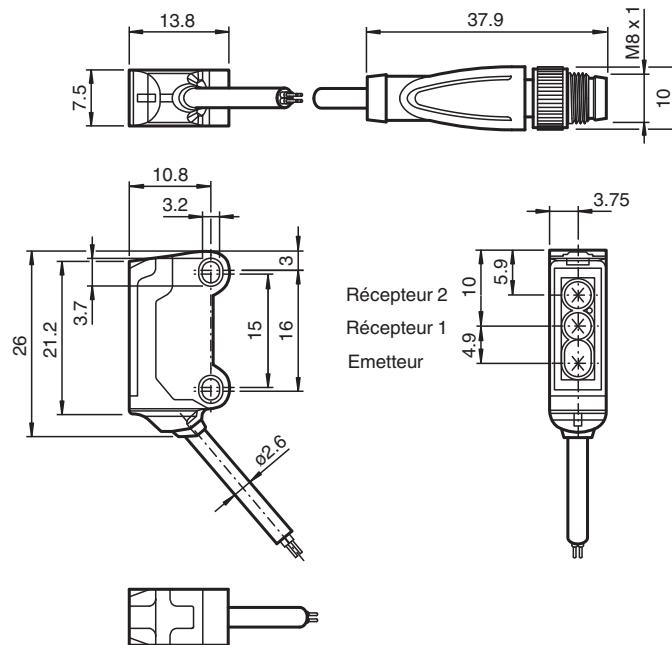
- Sortie de câble à 45° offrant une liberté d'installation optimale, même dans les espaces vraiment confinés
- Spot lumineux très visible, même sur les matériaux sombres
- Détection précise des objets, sans tenir compte ou presque de la couleur
- Plaque de détection extrêmement longue ouvrant la voie à de nouvelles applications

Détecteur de triangulation avec suppression de l'arrière-plan pour applications standard, modèle miniature, plage de détection de 50 mm, lumière rouge, éclairage activé, sortie NPN, câble fixe de 200 mm avec prise M8, 4 broches



Le nano-détecteur a été conçu pour un large éventail d'applications. Il propose une excellente longévité et une facilité d'installation remarquable. Son boîtier compact doté d'une sortie de câble à 45° lui permet d'être installé même dans les espaces les plus confinés. Grâce à des fonctionnalités et principes de fonctionnement innovants, il propose toute une série de nouvelles options.

### Dimensions



### Données techniques

#### Caractéristiques générales

Domaine de détection	3 ... 50 mm
Cible de référence	blanc standard 100 mm x 100 mm
Emetteur de lumière	LED
Type de lumière	rouge, lumière modulée , 630 nm
Différence noir-blanc (6 %/90 %)	< 15 % pour 50 mm

Date de publication: 2022-06-03 Date d'édition: 2022-06-08 : 70141900\_fra.pdf

Reportez-vous aux « Remarques générales sur les informations produit de Pepperl+Fuchs ».

Groupe Pepperl+Fuchs  
www.pepperl-fuchs.com

États-Unis : +1 330 486 0001  
fa-info@us.pepperl-fuchs.com

Allemagne : +49 621 776 1111  
fa-info@de.pepperl-fuchs.com

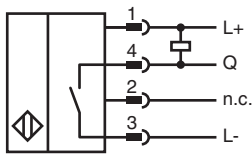
Singapour : +65 6779 9091  
fa-info@sg.pepperl-fuchs.com

PEPPERL+FUCHS

## Données techniques

Ecart angulaire		env. 2 °
Diamètre de la tache lumineuse		env. 3,5 mm pour une distance de 50 mm
Angle d'ouverture		env. 2 °
Sortie optique		frontale
Limite de la lumière ambiante		EN 60947-5-2 : 30000 Lux
<b>Valeurs caractéristiques pour la sécurité fonctionnelle</b>		
MTTF <sub>d</sub>		800 a
Durée de mission (T <sub>M</sub> )		20 a
Couverture du diagnostic (DC)		0 %
<b>Éléments de visualisation/réglage</b>		
Indication fonctionnement		LED verte, allumée en permanence Power on , court-circuit : LED verte clignotante (env. 4 Hz)
Visual. état de commutation		LED jaune MARCHE : allumée si l'objet a été détecté
<b>Caractéristiques électriques</b>		
Tension d'emploi	U <sub>B</sub>	10 ... 30 V CC , classe 2
Consommation à vide	I <sub>0</sub>	< 10 mA
Classe de protection		III
<b>Sortie</b>		
Mode de commutation		à fermeture / lumière activée
Sortie signal		1 sortie NPN, protégée contre les courts-circuits et l'inversion de polarité, collecteur ouvert
Tension de commutation		max. 30 V CC
Courant de commutation		max. 50 mA , (charge résistive)
Chute de tension	U <sub>d</sub>	≤ 1,5 V CC
Fréquence de commutation	f	env. 800 Hz
Temps d'action		600 µs
<b>Conformité</b>		
Norme produit		EN 60947-5-2
<b>Agréments et certificats</b>		
Conformité EAC		TR CU 020/2011
Agrément UL		E87056 , cULus Recognized, Class 2 Power Source
agrément CCC		Les produits dont la tension de service est ≤36 V ne sont pas soumis à cette homologation et ne portent donc pas le marquage CCC.
<b>Conditions environnementales</b>		
Température ambiante		-25 ... 60 °C (-13 ... 140 °F)
Température de stockage		-30 ... 70 °C (-22 ... 158 °F)
<b>Caractéristiques mécaniques</b>		
Largeur du boîtier		7,5 mm
Hauteur du boîtier		26 mm
Profondeur du boîtier		13,8 mm
Degré de protection		IP67
Raccordement		câble 200 mm avec M8x1 connecteur, 4 broches
<b>Matériau</b>		
Boîtier		PC/ABS et TPU
Sortie optique		PC
Câble		PUR
Masse		env. 20 g
Longueur du câble		200 mm

## Connexion



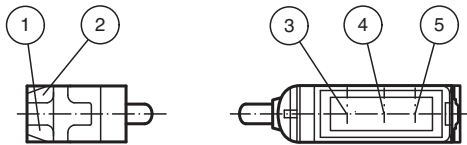
## Affectation des broches



Couleur des fils selon EN 60947-5-2

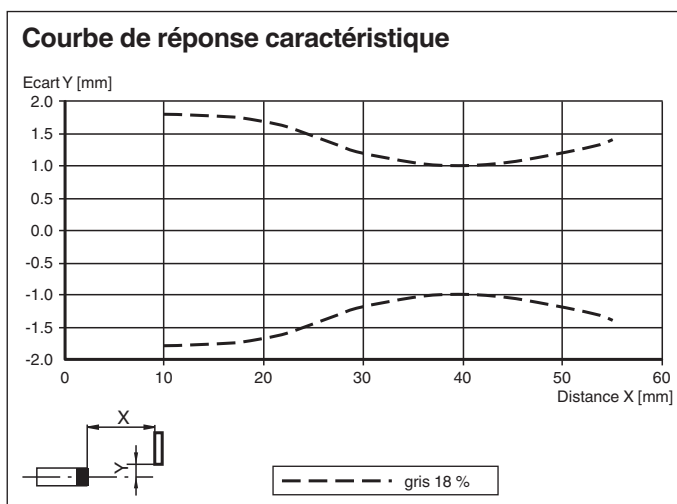
1	BN
2	WH
3	BU
4	BK

## Assemblage



1	Indication fonctionnement	verte
2	Signal de détection	jaune
3	Emetteur	
4	Récepteur 1	
5	Récepteur 2	

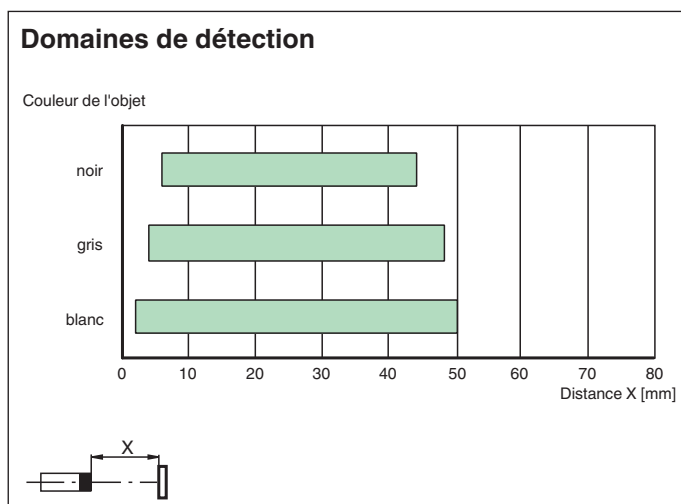
## Courbe caractéristique



Date de publication: 2022-06-03 Date d'édition: 2022-06-08 : 70141900\_fra.pdf

Reportez-vous aux « Remarques générales sur les informations produit de Pepperl+Fuchs ».

## Courbe caractéristique



## Accessoires

	<b>MH-R3-01</b>	Support de fixation pour détecteurs de la série R3, équerre de fixation
	<b>MH-R3-02</b>	Support de fixation pour détecteurs de la série R3, équerre de fixation
	<b>MH-R3-03</b>	Support de fixation pour détecteurs de la série R3, équerre de fixation
	<b>MH-R3-04</b>	Support de fixation pour détecteurs de la série R3, équerre de fixation
	<b>V31-WM-2M-PUR</b>	Cordon femelle monofilaire coudé M8 à codage A, 4 broches, câble PUR gris
	<b>V31-GM-2M-PUR</b>	Cordon femelle monofilaire droit M8 à codage A, 4 broches, câble PUR gris