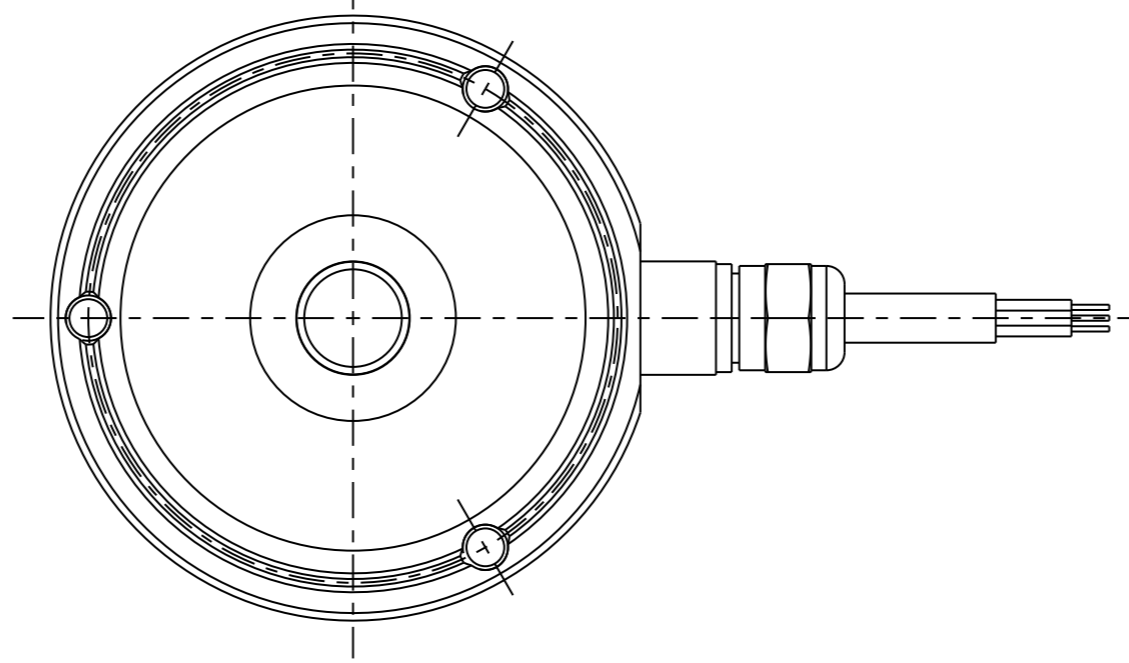
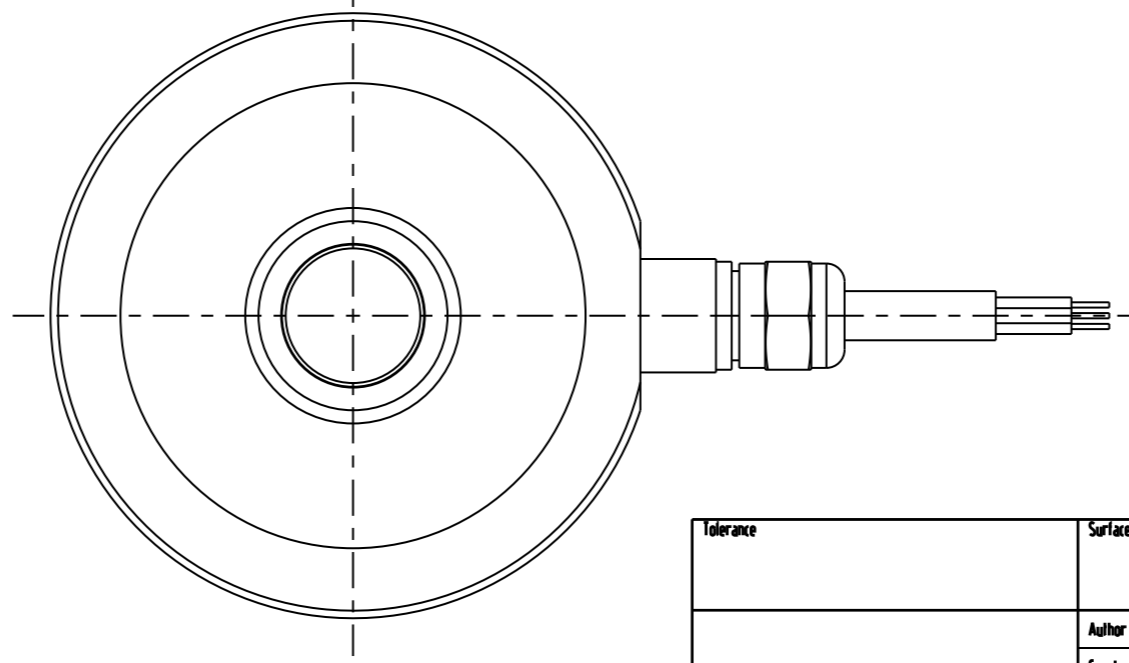
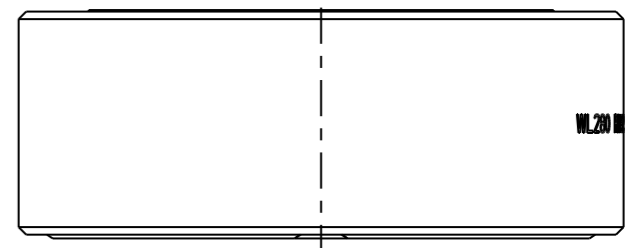
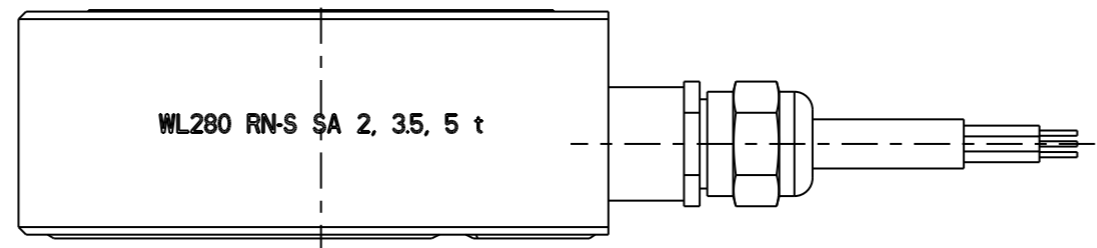
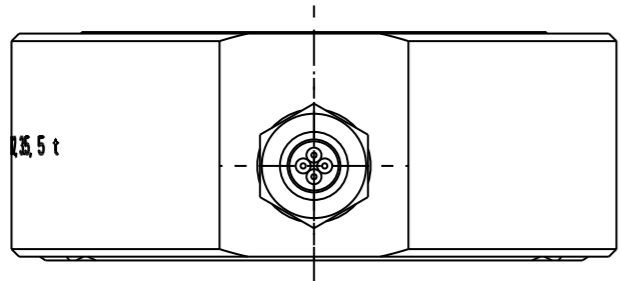


力保特許權  
 所發之專利權  
 權。本圖樣  
 力保特許權  
 所發之專利權  
 權。本圖樣

Transmittal, reproduction, dissemination and/or editing of this document as well as utilization of its contents and communication thereof to others without express authorization are prohibited. Offenders will be held liable for payment of damages. All rights created by patent grant or registration of a utility model or design patent are reserved.

Weitergabe sowie Vervielfältigung, Verbreitung und/oder Bearbeitung dieses Dokumentes, Verwertung und Mitteilung seines Inhaltes sind verboten, soweit nicht ausdrücklich gestattet. Zuwiderhandlungen verpflichten zu Schadensersatz. Alle Rechte für den Fall der Patentierung, Gebrauchsmuster- oder Geschmacksmustereintragung vorbehalten.

Contido a titre de secret d'entreprise. Tous droits réservés. Comunicado como secreto empresarial. Reservados todos os direitos. Довідомлення в захисті комерційного секрету. Всі права збережені. Confidado como secreto de empresa. Nos reservamos todos los derechos.



Tolerance	Surface	Material	Weight	Scale
				1:1
	Author			
	Creator			
	Approval	s. PDM		
	Department			
	Change Order	MLFB	Doc Type	/
	Doc State	s. PDM	Item No	Paper Size
	Revision	Index RS	Doc No	1st Language
				2nd Language
				Sheet
© Siemens AG,	Project No	Ref No		1 of 1

**SIEMENS**