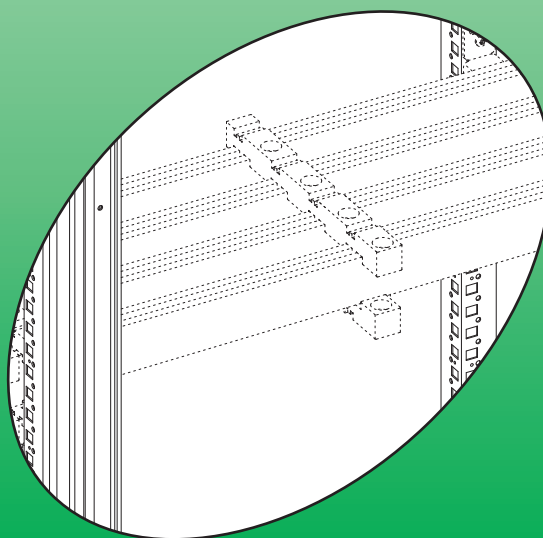


Bar Support Arm

Support de Barres Volant

Soporte de Barras Volante



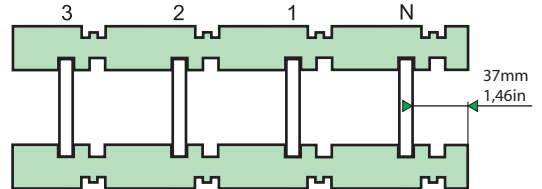
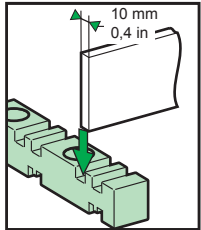
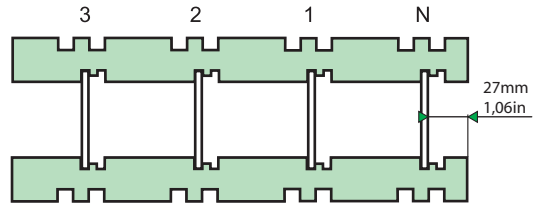
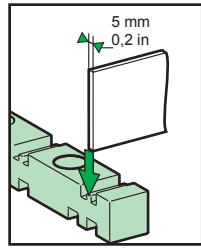
type 1



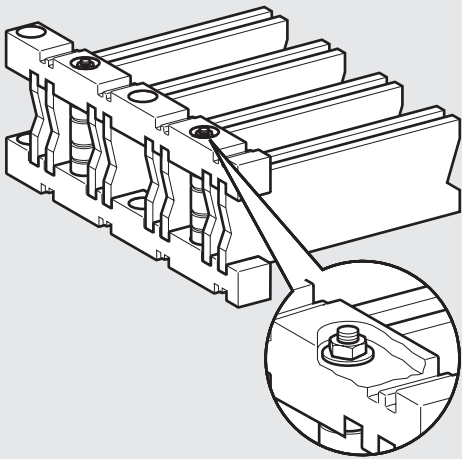
type 2  
diam. 6



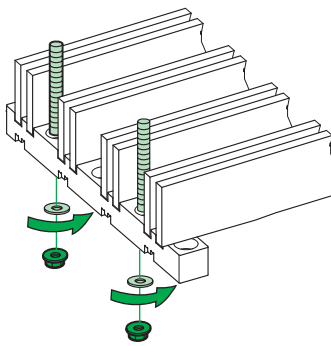
type 3  
M6  
3 Nm  
26,55 lb-in



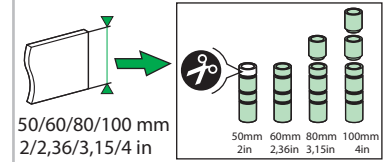
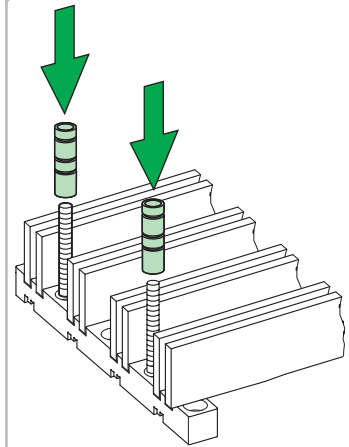
**A**



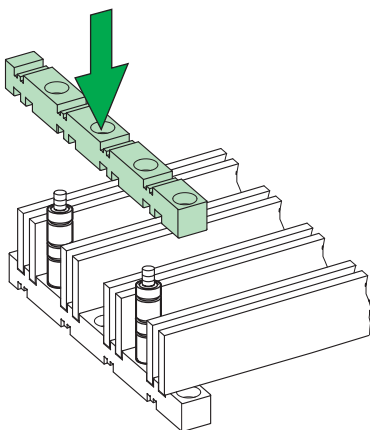
**1** type 1 / type 2 / type 3



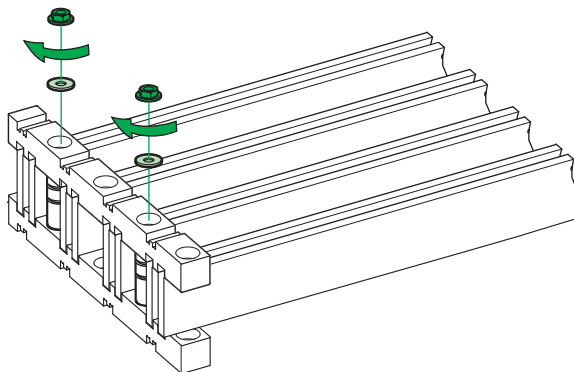
**2**

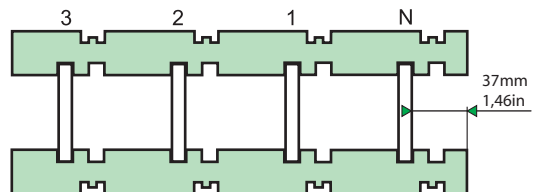
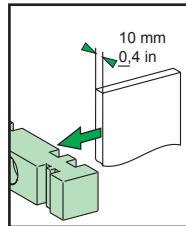
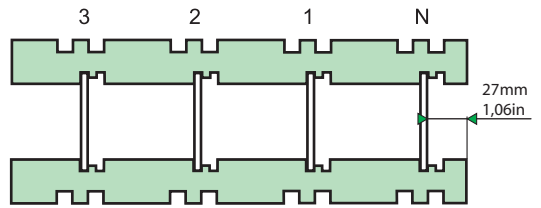
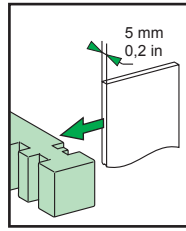


**3**

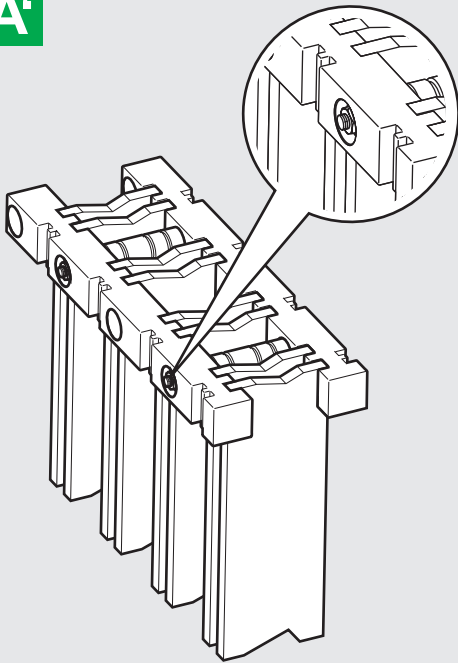


**4** type 2 / type 3

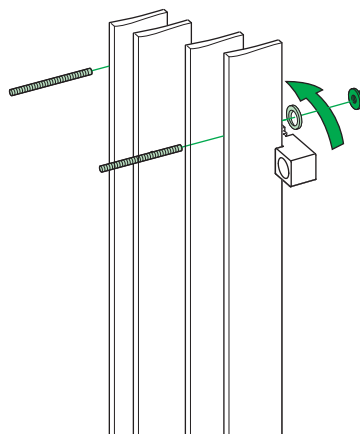




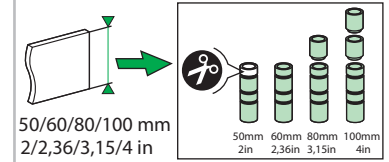
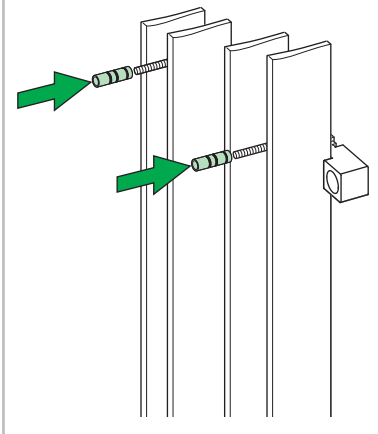
A'



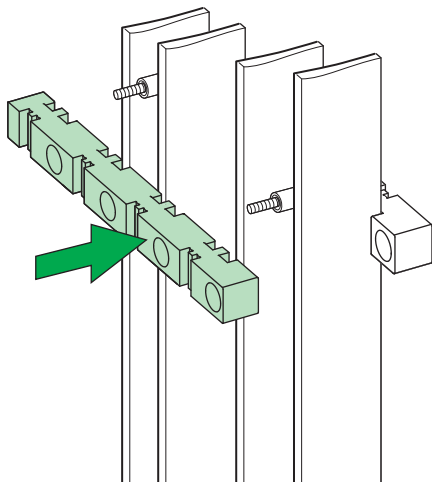
1 type 1 / type 2 / type 3



2



3



4 type 2 / type 3

