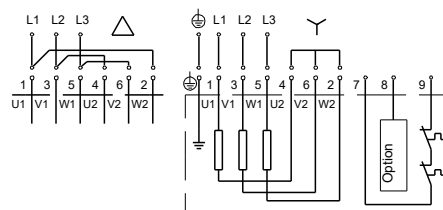
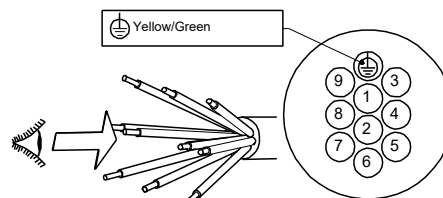
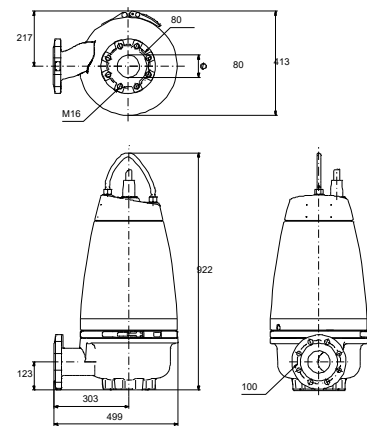
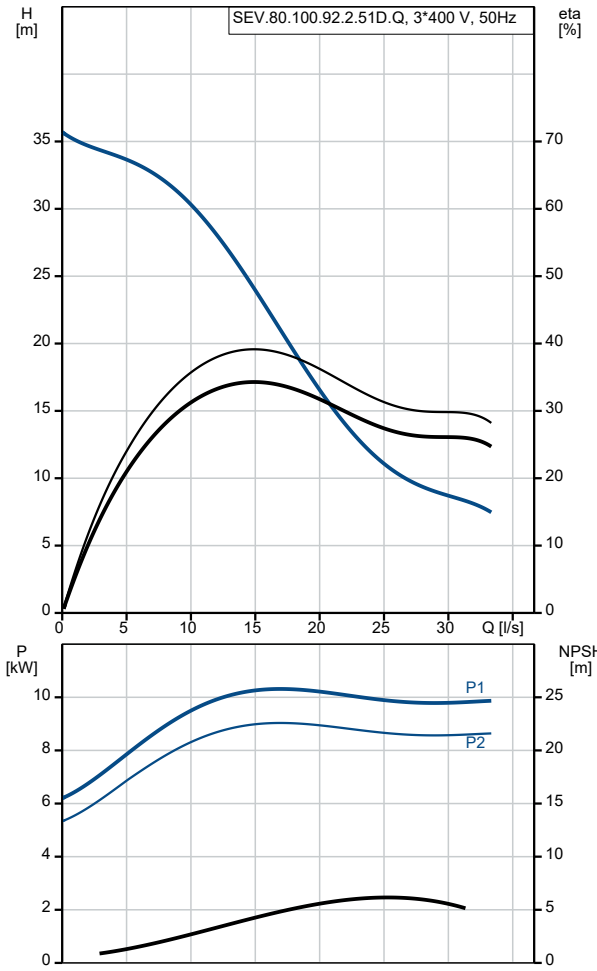


Description	Valeur
<b>Information générale:</b>	
Nom produit:	SEV.80.100.92.2.51D.Q
Code article:	97637774
Numéro EAN::	5700310013794
Prix:	
<b>Technique:</b>	
Maximum flow:	33.3 l/s
Débit maxi.:	33.3 l/s
Pression maxi.:	35.6 m
Type de roue mobile:	SUPER VORTEX
Taille maximum des impuretés:	80 mm
Garniture primaire:	SIC/SIC
Garniture secondaire:	CARBON/CERAMICS
Rendement hydraulique max.:	39 %
Certifications sur la plaque signalétique:	EN12050-1
Tolérance de courbe:	ISO9906:2012 3B2
Chemise de refroidissement:	avec chemise de refroidissement
<b>Matériaux:</b>	
Corps de pompe:	EN 1561 EN-GJL-250
Roue mobile:	Acier inoxydable
<b>Installation:</b>	
Maximum ambient temperature:	40 °C
Pression maximale de service:	6 bar
Bride standard:	DIN
Refoulement pompe:	DN 100
Pression par étage:	PN 10
Profondeur maximum d'installation:	20 m
Inst. immergée/surface:	DRY/SUBMERGED
Installation:	horizontale ou verticale
Pied d'assise:	96090994
<b>Liquide:</b>	
Plage température liquide:	0 .. 40 °C
Densité:	998.2 kg/m <sup>3</sup>
<b>Donnée électrique:</b>	
Puissance absorbée - P1:	10.5 kW
Puissance nominale - P2:	9.2 kW
Fréquence d'alimentation:	50 Hz
Tension nominale:	3 x 380-415 V
Tolérance tension:	+6/-10 %
Nbre max. de démarrages par heure:	20
Courant nominal:	18.8-17.5 A
Courant nominal à 3/4 charge:	13.4 A
Courant nominal à 1/2 charge:	10 A
Intensité démarrage:	162 A
Courant à vide:	5.6 A
Cos phi - Facteur de puissance:	0.89
Cos phi - Facteur de puissance à charge nulle:	0.16
Cos phi - Facteur de puissance à 3/4 de charge:	0.85
Cos phi - Facteur de puissance à 1/2 charge:	0.78
Vitesse nominale:	2935 mn-1
Courant de court-circuit:	69 Nm
Couple de décrochage:	99 Nm
Moment d'inertie:	0.0334 kg m <sup>2</sup>
Rendement moteur à pleine charge:	87.6 %
Rendement moteur à 3/4 charge:	87.4 %
Rendement moteur à 1/2 charge:	85.4 %
Nombre de pôles:	2



Description	Valeur
Méthode de démarrage:	étoile/triangle
Indice de protection (IEC 34-5):	IP68
Classe d'isolement (IEC 85):	F
Anti-déflagrant:	Non
Protection moteur:	Ipsotherme
Protection thermique:	interne
Longueur du câble:	10 m
Type câble:	LYNIFLEX
Type de fiche câble:	NO PLUG
<b>Commandes:</b>	
Coffret de commande:	non inclus
Capteur d'humidité:	sans capteur d'humidité
Capteur de détection eau dans huile:	sans sonde de détection eau dans huile
Capteur température:	N
<b>Autres:</b>	
Poids net:	202 kg
Poids brut:	223 kg