

Module porte étiquette NUG30251

1 - DESCRIPTION

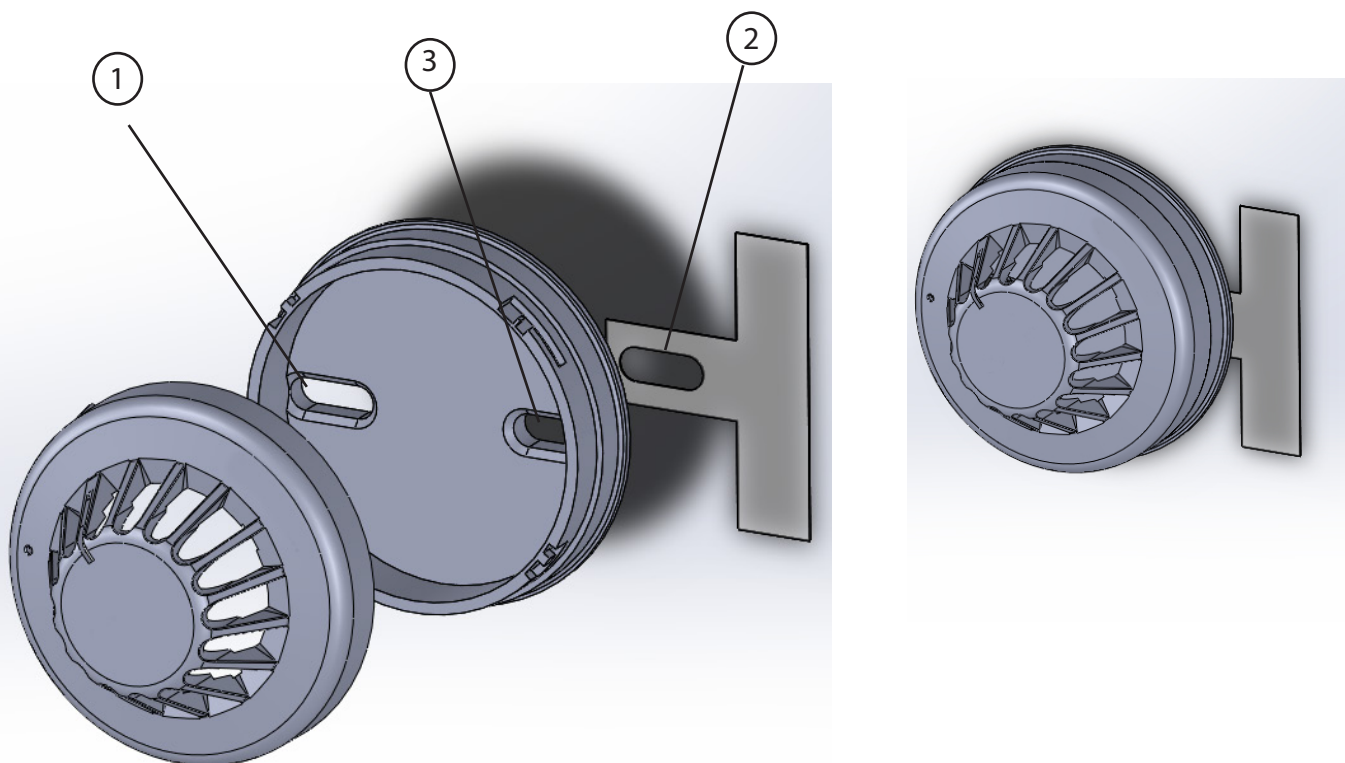
Le module porte étiquette en polycarbonate translucide, ajoute un emplacement à côté du socle de détecteur pour coller une étiquette d'identification. Le module porte étiquette s'intercale entre le socle et le plafond.

⚠ le porte étiquette n'est pas compatible avec les kits d'encastrement.

2 - INSTALLATION

⚠ Retirer les films de protection de chaque côté du porte étiquette.

Positionner le socle à son emplacement et visser la première vis (1) sans serrer complètement. Positionner le porte étiquette entre le plafond et le socle pour que la partie oblong du socle restée sans vis vienne s'insérer dans la partie oblong du porte étiquette (2). Visser la deuxième vis du socle (3). Serrer les deux vis du socle.



COOPER SÉCURITÉ SAS (Groupe EATON)
PEER II
Rue Beethoven – B.P. 10184
63204 RIOM – FRANCE
www.eaton.eu

Eaton Industries Manufacturing GmbH
Electrical Sector EMEA
Route de la Longeraie 7
1110 Morges, Switzerland
Eaton.eu

© 2015 Eaton
ZNO1032600-A - 01/2019
Tous droits réservés

Les caractéristiques indiquées dans le présent document peuvent être modifiées à tout moment pour des raisons techniques, normatives, réglementaires ou économiques. Elles ne constituent en aucun cas un engagement de Eaton.