

MINI MCR-2-RPS-2I-2I-OLP-PT - Modules d'isolation/alimentation



2906449

<https://www.phoenixcontact.com/fr/produits/2906449>

Veillez tenir compte du fait que les données affichées dans ce document PDF proviennent de notre catalogue en ligne. Vous trouverez les données complètes dans la documentation utilisateur. Nos conditions générales d'utilisation des téléchargements sont applicables.



Séparateur 2 voies à deux canaux alimenté par boucle de sortie avec connectique enfichable, pour l'isolation galvanique de signaux analogiques. Signal d'entrée = signal de sortie : 0(4) mA... 20 mA. Connectique Push-in.

Description du produit

Séparateur 2 voies à deux canaux alimenté par boucle de sortie avec connectique enfichable, pour l'isolation galvanique et le filtrage des signaux analogiques. Le séparateur alimenté par boucle de sortie permet l'exploitation d'une carte d'entrée analogique active avec tension d'alimentation de 6 V CC à 30 V CC. L'alimentation du séparateur et des capteurs raccordés est assurée par la boucle de courant de l'automate. Signal d'entrée = signal de sortie : 0(4) mA ... 20 mA. Le convertisseur de mesure prend en charge la communication NFC.

Données commerciales

Référence	2906449
Conditionnement	1 Unité(s)
Commande minimum	1 Unité(s)
Clé de vente	CK1411
Product key	CK1411
Page catalogue	Page 79 (C-5-2019)
GTIN	4055626077956
Poids par pièce (emballage compris)	117,6 g
Poids par pièce (hors emballage)	107,9 g
Numéro du tarif douanier	85437090
Pays d'origine	DE

MINI MCR-2-RPS-2I-2I-OLP-PT - Modules d'isolation/alimentation



2906449

<https://www.phoenixcontact.com/fr/produits/2906449>

Caractéristiques techniques

Remarques

Restriction d'utilisation

Remarque CEM	CEM : produit de classe A, voir déclaration du fabricant dans la section Téléchargements
--------------	--

Propriétés du produit

Type de produit	Module d'isolation/alimentation
Gamme de produits	MINI Analog Pro
Nombre de voies	2
Version	Amplificateur-séparateur

Propriétés d'isolation: GB Standard

Catégorie de surtension	II
Degré de pollution	2

Propriétés électriques

Nombre de voies	2
Isolation galvanique	Isolation 2 voies
Isolation galvanique entre l'entrée et la sortie	oui
Fréquence limite (3 dB)	100 Hz
Conditions de transmission des signaux	In = Out
Coefficient de température max.	≤ 0,001 %/K
Erreur de transmission max.	≤ 0,1 % (pour 5 V)

Isolation galvanique Entrée/sortie/alimentation

Tension d'isolement assignée	300 V _{eff}
Tension d'essai	3 kV AC (50 Hz, 60 s)
Isolant	Isolation renforcée selon CEI/EN 61010-1

Alimentation

Plage de tension d'alimentation	8 V DC ... 30 V DC (alimentation par boucle, aucune alimentation externe nécessaire)
Consommation de puissance	600 mW (25 mA)

Données d'entrée

Signal: Courant

Nombre d'entrées	2
Configurable/programmable	non
Signal d'entrée courant	0 mA ... 20 mA 4 mA ... 20 mA
Tension dissipée	3,1 V (I = 20 mA)

MINI MCR-2-RPS-2I-2I-OLP-PT - Modules d'isolation/alimentation



2906449

<https://www.phoenixcontact.com/fr/produits/2906449>

Tension d'alimentation du transmetteur	$U_A - 5 \text{ V}$
Erreur supplémentaire, dépend de la tension d'entrée	$(U_A - 5 \text{ V}) \times 0,06 \%$

Données de sortie

Signal: Courant

Nombre de sorties	2
Configurable/programmable	non
Signal de sortie courant	0 mA ... 20 mA 4 mA ... 20 mA
Courant de déclenchement	$\approx \text{[Symbol]} \mu\text{A}$
Tension dissipée	3,1 V (I = 20 mA)
Charge/charge de sortie Sortie courant	600 Ω

Caractéristiques de raccordement

Type de raccordement	Raccordement Push-in
Longueur à dénuder	10 mm
Section de conducteur rigide	0,2 mm ² ... 2,5 mm ² (avec embout) 0,14 mm ² ... 2,5 mm ² (sans embout)
Section de conducteur souple	0,14 mm ² ... 2,5 mm ²
Section conduct. AWG	24 ... 12 (souple)

Données Ex

Installation Ex (EPL)	Gc
	Div. 2

Dimensions

Largeur	6,2 mm
Hauteur	109,81 mm
Profondeur	119,2 mm

Indications sur les matériaux

Protection anti-incendie pour véhicules ferroviaires (DIN EN 45545-2) R22	HL 1 - HL 2
Protection anti-incendie pour véhicules ferroviaires (DIN EN 45545-2) R23	HL 1 - HL 2
Protection anti-incendie pour véhicules ferroviaires (DIN EN 45545-2) R24	HL 1 - HL 2
Matériau du boîtier	PBT

Conditions environnementales et de durée de vie

Conditions ambiantes

Indice de protection	IP20 (pas évalué par UL)
Température ambiante (fonctionnement)	-40 °C ... 70 °C

MINI MCR-2-RPS-2I-2I-OLP-PT - Modules d'isolation/alimentation



2906449

<https://www.phoenixcontact.com/fr/produits/2906449>

Température ambiante (stockage/transport)	-40 °C ... 85 °C
Humidité de l'air admissible (fonctionnement)	5 % ... 95 % (pas de condensation)

Homologations

CE

Certificat	Conformité CE
------------	---------------

ATEX

Repérage	Ⓜ II 3 G Ex ec IIC T4 Gc
Certificat	BVS 19 ATEX E 079 X

UKCA Ex (UKEX)

Repérage	Ⓜ II 3 G Ex ec IIC T4 Gc
Certificat	PxCIF21UKEX2901994X

IECEX

Repérage	Ex ec IIC T4 Gc
Certificat	IECEX BVS 19.0068X

CCC / China-Ex

Repérage	Ex nA IIC T4 Gc
----------	-----------------

UL, USA / Canada

Repérage	UL 508 Listed
	Class I, Div. 2, Groups A, B, C, D T6
	Class I, Zone 2, Group IIC T6

EAC Ex

Repérage	Ex ec IIC T4 Gc
Certificat	BY/112 02.01 TP012 103.01 00081

Données CEM

Immunité	EN 61000-6-2
Remarque	De faibles écarts peuvent survenir lors de perturbations.
Compatibilité électromagnétique	Conformité à la directive CEM
Emission	EN 61000-6-4

Normes et spécifications

Isolation galvanique	Isolation 2 voies
----------------------	-------------------

GB Standard

Normes/Prescriptions	GB 3836.1
	GB 3836.8

Montage

Type de montage	Montage sur profilé
-----------------	---------------------

MINI MCR-2-RPS-2I-2I-OLP-PT - Modules d'isolation/alimentation



2906449

<https://www.phoenixcontact.com/fr/produits/2906449>

Emplacement pour le montage

indifférent

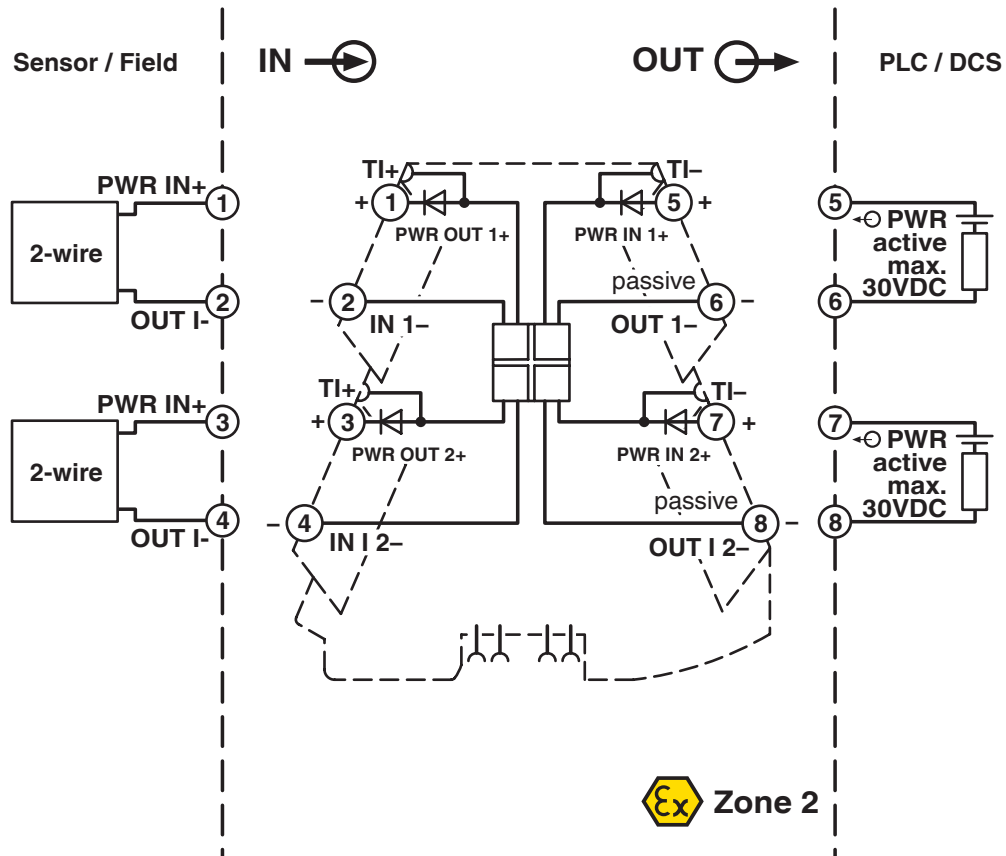
MINI MCR-2-RPS-2I-2I-OLP-PT - Modules d'isolation/alimentation

2906449

<https://www.phoenixcontact.com/fr/produits/2906449>

Dessins

Schéma fonctionnel



MINI MCR-2-RPS-2I-2I-OLP-PT - Modules d'isolation/alimentation



2906449

<https://www.phoenixcontact.com/fr/produits/2906449>

Homologations

To download certificates, visit the product detail page: <https://www.phoenixcontact.com/fr/produits/2906449>



EAC

Identifiant de l'homologation: RU*DE.*08.B.01608/19



UL Listed

Identifiant de l'homologation: FILE E 238705



cUL Listed

Identifiant de l'homologation: FILE E 238705



IECEX

Identifiant de l'homologation: IECEX BVS 19.0068X



cUL Listed

Identifiant de l'homologation: FILE E 196811



UL Listed

Identifiant de l'homologation: FILE E 196811



ATEX

Identifiant de l'homologation: BVS 19 ATEX E 079 X

cULus Listed

cULus Listed

MINI MCR-2-RPS-2I-2I-OLP-PT - Modules d'isolation/alimentation



2906449

<https://www.phoenixcontact.com/fr/produits/2906449>

Classifications

ECLASS

ECLASS-11.0	27210120
ECLASS-12.0	27210120
ECLASS-13.0	27210120

ETIM

ETIM 9.0	EC002653
----------	----------

UNSPSC

UNSPSC 21.0	39121000
-------------	----------

MINI MCR-2-RPS-2I-2I-OLP-PT - Modules d'isolation/alimentation



2906449

<https://www.phoenixcontact.com/fr/produits/2906449>

Conformité environnementale

REACH SVHC	Lead 7439-92-1
China RoHS	Période d'utilisation conforme (EFUP) : 50 ans
	Vous trouverez des informations sur les substances dangereuses dans la déclaration du fabricant dans l'onglet « Téléchargements »

MINI MCR-2-RPS-2I-2I-OLP-PT - Modules d'isolation/alimentation

2906449

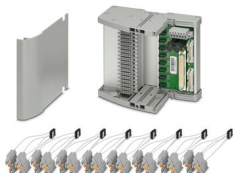
<https://www.phoenixcontact.com/fr/produits/2906449>

Accessoires

TC-D37SUB-AIO16-MP-PS-UNI - Porte-modules

2906640

<https://www.phoenixcontact.com/fr/produits/2906640>



Termination Carrier universel pour la connexion de 16 amplificateurs-séparateurs MINI Analog Pro à des cartes E/S TOR ou analogiques, via connecteurs D-SUB, 37 pôles (liaison 1:1), avec raccordement de multiplexeur HART

TC-D37SUB-ADIO16-MP-P-UNI - Porte-modules

2906639

<https://www.phoenixcontact.com/fr/produits/2906639>



Termination Carrier universel pour la connexion de 16 amplificateurs-séparateurs MINI Analog Pro à des cartes E/S numériques ou analogiques, via connecteurs D-SUB, 37 pôles (liaison 1:1)

MINI MCR-2-RPS-2I-2I-OLP-PT - Modules d'isolation/alimentation

2906449

<https://www.phoenixcontact.com/fr/produits/2906449>

MINI MCR-2-V8-FLK 16 - Adaptateur système

2901993

<https://www.phoenixcontact.com/fr/produits/2901993>



Huit amplificateurs-séparateurs MINI Analog Pro et convertisseurs de mesure peuvent être raccordés à un automate, à l'aide d'adaptateurs-système et de système de pré-câblage, sans câblage fastidieux et sans aucune erreur.

FASTCON PRO-SET - Jeu de fiches

2906227

<https://www.phoenixcontact.com/fr/produits/2906227>



Kit de connecteurs FASTCON Pro comprenant quatre connecteurs avec raccordement vissé, un par position sur le module. Pour tous les modules MINI Analog Pro.

MINI MCR-2-RPS-2I-2I-OLP-PT - Modules d'isolation/alimentation

2906449

<https://www.phoenixcontact.com/fr/produits/2906449>

FASTCON PRO-SET-PT - Jeu de fiches

2906228

<https://www.phoenixcontact.com/fr/produits/2906228>



Kit de connecteurs FASTCON Pro comprenant quatre connecteurs avec raccordement Push-in, un par position sur le module. Pour tous les modules MINI Analog Pro.

UCT-EM (30X5) - Repère pour crampon terminal

0801505

<https://www.phoenixcontact.com/fr/produits/0801505>



Repère pour crampon terminal, Plaque, blanc, vierge, repérable avec : TOPMARK NEO, LASER TOPMARK, BLUEMARK ID COLOR, BLUEMARK ID, BLUEMARK CLED, THERMOMARK PRIME, THERMOMARK CARD 2.0, THERMOMARK CARD, type de montage: encliquetage, surface utile: 30 x 5 mm, Nombre d'étiquettes: 24

MINI MCR-2-RPS-2I-2I-OLP-PT - Modules d'isolation/alimentation



2906449

<https://www.phoenixcontact.com/fr/produits/2906449>

UCT-EM (30X5) CUS - Repère pour crampon terminal

0801589

<https://www.phoenixcontact.com/fr/produits/0801589>



Repère pour crampon terminal, à commander : sous forme de planche, blanc, impression selon les indications du client, type de montage: encliquetage dans le porte-repère, surface utile: 30 x 5 mm, Nombre d'étiquettes: 24

SK 5,0 WH:REEL - Bandes de repérage

0805221

<https://www.phoenixcontact.com/fr/produits/0805221>



Bandes de repérage, Rouleau, blanc, vierge, repérable avec : THERMOMARK E.300 (D)/600 (D), THERMOMARK ROLL 2.0, THERMOMARK ROLL, THERMOMARK ROLL X1, THERMOMARK ROLLMASTER 300/600, THERMOMARK X1.2, type de montage: collage, surface utile: sans fin x 5 mm

MINI MCR-2-RPS-2I-2I-OLP-PT - Modules d'isolation/alimentation



2906449

<https://www.phoenixcontact.com/fr/produits/2906449>

UC-EMLP (15X5) - Etiquette en plastique

0819301

<https://www.phoenixcontact.com/fr/produits/0819301>

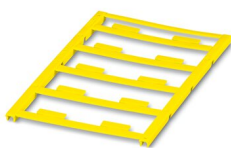


Etiquette en plastique, Planche, blanc, vierge, repérable avec :
BLUEMARK ID COLOR, BLUEMARK ID, BLUEMARK CLED, PLOTMARK,
CMS-P1-PLOTTER, type de montage: collage, surface utile: 15 x 5 mm, Nombre
d'étiquettes: 10

UC-EMLP (15X5) YE - Etiquette en plastique

0822615

<https://www.phoenixcontact.com/fr/produits/0822615>



Etiquette en plastique, Planche, jaune, vierge, repérable avec :
BLUEMARK ID COLOR, BLUEMARK ID, BLUEMARK CLED, PLOTMARK,
CMS-P1-PLOTTER, type de montage: collage, surface utile: 15 x 5 mm, Nombre
d'étiquettes: 10

MINI MCR-2-RPS-2I-2I-OLP-PT - Modules d'isolation/alimentation



2906449

<https://www.phoenixcontact.com/fr/produits/2906449>

UC-EMLP (15X5) CUS - Etiquette en plastique

0824550

<https://www.phoenixcontact.com/fr/produits/0824550>

Etiquette en plastique, à commander : sous forme de planche, blanc, impression selon les indications du client, type de montage: collage, surface utile: 15 x 5 mm

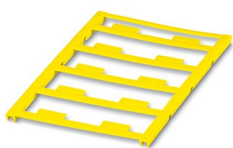


UC-EMLP (15X5) YE CUS - Etiquette en plastique

0824551

<https://www.phoenixcontact.com/fr/produits/0824551>

Etiquette en plastique, à commander : sous forme de planche, jaune, impression selon les indications du client, type de montage: collage, surface utile: 15 x 5 mm



MINI MCR-2-RPS-2I-2I-OLP-PT - Modules d'isolation/alimentation



2906449

<https://www.phoenixcontact.com/fr/produits/2906449>

UC-EMLP (15X5) SR - Etiquette en plastique

0828095

<https://www.phoenixcontact.com/fr/produits/0828095>



Etiquette en plastique, Planche, argent, vierge, repérable avec : BLUEMARK ID COLOR, BLUEMARK ID, BLUEMARK CLED, PLOTMARK, CMS-P1-PLOTTER, type de montage: collage, surface utile: 15 x 5 mm, Nombre d'étiquettes: 10

UC-EMLP (15X5) SR CUS - Etiquette en plastique

0828099

<https://www.phoenixcontact.com/fr/produits/0828099>



Etiquette en plastique, à commander : sous forme de planche, argent, impression selon les indications du client, type de montage: collage, surface utile: 15 x 5 mm, Nombre d'étiquettes: 10

MINI MCR-2-RPS-2I-2I-OLP-PT - Modules d'isolation/alimentation



2906449

<https://www.phoenixcontact.com/fr/produits/2906449>

US-EMLP (15X5) - Etiquette en plastique

0828790

<https://www.phoenixcontact.com/fr/produits/0828790>



Etiquette en plastique, Carte, blanc, vierge, repérable avec : BLUEMARK ID COLOR, BLUEMARK ID, THERMOMARK PRIME, THERMOMARK CARD 2.0, THERMOMARK CARD, type de montage: collage, surface utile: 15 x 5 mm, Nombre d'étiquettes: 189

US-EMLP (15X5) YE - Etiquette en plastique

0828873

<https://www.phoenixcontact.com/fr/produits/0828873>



Etiquette en plastique, Carte, jaune, vierge, repérable avec : BLUEMARK ID COLOR, BLUEMARK ID, THERMOMARK PRIME, THERMOMARK CARD 2.0, THERMOMARK CARD, type de montage: collage, surface utile: 15 x 5 mm, Nombre d'étiquettes: 189

MINI MCR-2-RPS-2I-2I-OLP-PT - Modules d'isolation/alimentation



2906449

<https://www.phoenixcontact.com/fr/produits/2906449>

US-EMLP (15X5) SR - Etiquette en plastique

0828874

<https://www.phoenixcontact.com/fr/produits/0828874>



Etiquette en plastique, Carte, argent, vierge, repérable avec : BLUEMARK ID COLOR, BLUEMARK ID, THERMOMARK PRIME, THERMOMARK CARD 2.0, THERMOMARK CARD, type de montage: collage, surface utile: 15 x 5 mm, Nombre d'étiquettes: 189

US-EMLP (15X5) CUS - Etiquette en plastique

0830076

<https://www.phoenixcontact.com/fr/produits/0830076>



Etiquette en plastique, à commander : sous forme de carte, blanc, impression selon les indications du client, type de montage: collage, surface utile: 15 x 5 mm, Nombre d'étiquettes: 189

MINI MCR-2-RPS-2I-2I-OLP-PT - Modules d'isolation/alimentation



2906449

<https://www.phoenixcontact.com/fr/produits/2906449>

US-EMLP (15X5) YE CUS - Etiquette en plastique

0830077

<https://www.phoenixcontact.com/fr/produits/0830077>

Etiquette en plastique, à commander : sous forme de carte, jaune, impression selon les indications du client, type de montage: collage, surface utile: 15 x 5 mm, Nombre d'étiquettes: 189



US-EMLP (15X5) SR CUS - Etiquette en plastique

0830078

<https://www.phoenixcontact.com/fr/produits/0830078>

Etiquette en plastique, à commander : sous forme de carte, argent, impression selon les indications du client, type de montage: collage, surface utile: 15 x 5 mm, Nombre d'étiquettes: 189



MINI MCR-2-RPS-2I-2I-OLP-PT - Modules d'isolation/alimentation



2906449

<https://www.phoenixcontact.com/fr/produits/2906449>

UCT-EM (30X5) YE - Repère pour crampon terminal

0830340

<https://www.phoenixcontact.com/fr/produits/0830340>



Repère pour crampon terminal, Planche, jaune, vierge, repérable avec : TOPMARK NEO, LASER TOPMARK, BLUEMARK ID COLOR, BLUEMARK ID, BLUEMARK CLED, THERMOMARK PRIME, THERMOMARK CARD 2.0, THERMOMARK CARD, type de montage: encliquetage, surface utile: 30 x 5 mm, Nombre d'étiquettes: 24

UCT-EM (30X5) YE CUS - Repère pour crampon terminal

0830348

<https://www.phoenixcontact.com/fr/produits/0830348>



Repère pour crampon terminal, à commander : sous forme de planche, jaune, impression selon les indications du client, type de montage: encliquetage dans le porte-repère, surface utile: 30 x 5 mm, Nombre d'étiquettes: 24

MINI MCR-2-RPS-2I-2I-OLP-PT - Modules d'isolation/alimentation



2906449

<https://www.phoenixcontact.com/fr/produits/2906449>

SZS 0,6X3,5 - Tournevis

1205053

<https://www.phoenixcontact.com/fr/produits/1205053>



Outil de déverrouillage, pour blocs de jonction ST, isolé, s'utilise aussi comme tournevis pour tête fendue, dimensions : 0,6 x 3,5 x 100 mm, manche à deux composants, antidérapant

Phoenix Contact 2023 © - Tous droits réservés
<https://www.phoenixcontact.com>

PHOENIX CONTACT SAS
52 Boulevard de Beaubourg Emerainville
77436 Marne La Vallée Cedex 2 France
+33 (0) 1 60 17 98 98
documentation@phoenixcontact.fr