

**UTP**

**R32 - DI - Triphasé**



**R32**  
avec TOSHIBA

**Cassette 4 voies 840 x 840**

**RAV-RM1401UTP-E + RAV-GM1401AT8P-E**

Système Cassette 4 voies 840 x 840	UE UI	R32	Triphasé
		RAV-GM1401AT8P-E	
		RAV-RM1401UTP-E	
Puissance froid	kW	12,0	
Puissance froid min-max	kW	3,0 - 13,2	
Puissance absorbée min-nom-max	kW	0,60 - 4,29 - 4,71	
EER	W/W	2,8	
SEER		5,71	
Label énergétique froid		A+	
Puissance chaud +7°C (nominal)	kW	13,0	
Puissance chaud -7°C (nom/max)	kW		
Puissance chaud min-max	kW	3,0 - 16,0	
Puissance absorbée min-nom-max	kW	0,60 - 3,46 - 4,50	
COP	W/W	3,76	
SCOP		4,29	
Label énergétique chaud		A+	

Unité intérieure		RAV-RM1401UTP-E
Débits d'air (G/PV)	m3/h	2100/1230 - 583/341
Niveau de pression sonore (G/M/PV à 1,5m)	dB(A)	44-38-34
Niveau de puissance sonore (G/M/PV)	dB(A)	59-53-49
Dimensions (HxLxP)	mm	319 x 840 x 840
Poids	kg	24
Dimensions (HxLxP) sous face	mm	30x950x950
Poids sous face	kg	4,2

Unité extérieure		RAV-GM1401AT8P-E
Débits d'air (G/PV)	m3/h	4200 - 1167
Niveau de pression sonore à 1m	dB(A)	55
Niveau de puissance sonore	dB(A)	70
Dimensions (HxLxP)	mm	890 x 900 x 320
Poids	kg	69
Plages de fonctionnement froid	°C	-15 / 46
Plages de fonctionnement chaud	°C	-15 / 15
Type compresseur		DC Twin Rotary
Raccords frigo gaz/liquide		5/8 - 3/8
Longueur frigo min/max	m	5./50
Denivelé max	m	30
Charge initiale		
Appoint de charge	g/m	30
Alimentation électrique (V-ph-Hz)		380/415-3-50, 380-3-60
Section alim. Mini UE/Protection		



0810 723 723 Service 0,05 € / appel + prix appel

Toshiba Airconditionning (TFD SNC) ne peut engager sa responsabilité concernant les données de ce document qui peuvent être changées sans préavis.

UTP

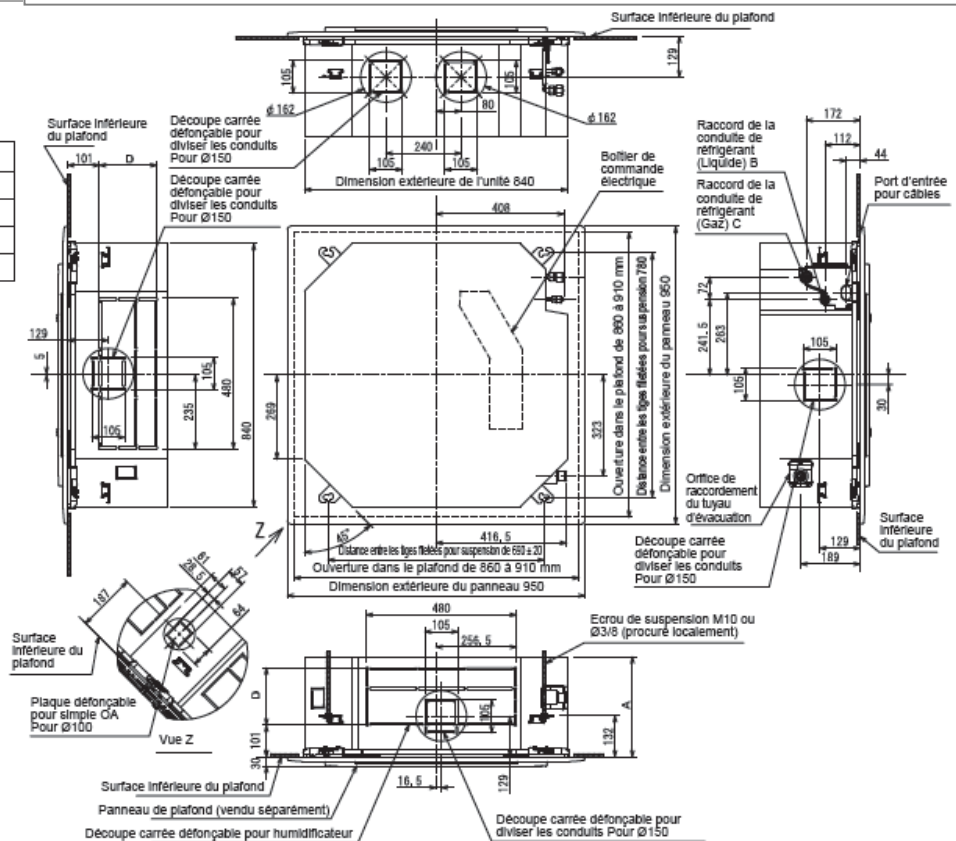
DIGITAL INVERTER

## Cassette 4 voies 840 x 840

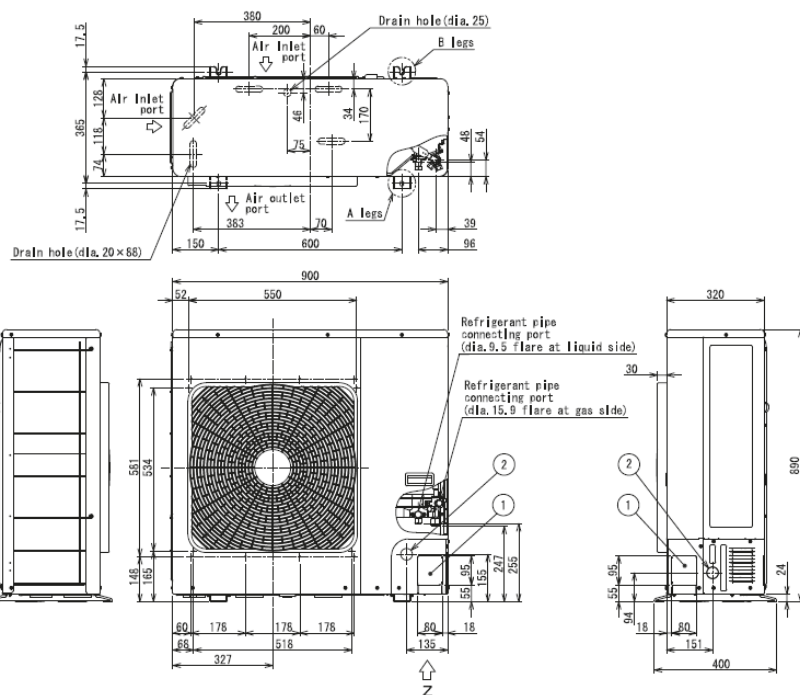
RAV-GM1101ATP-E + RAV-RM1101UTP-E  
 RAV-GM1401ATP-E + RAV-RM1401UTP-E  
 RAV-GM1101AT8P-E + RAV-RM1101UTP-E  
 RAV-GM1401AT8P-E + RAV-RM1401UTP-E

### Unité intérieure

Modèle	A	B	C	D
Type RM56	256	Ø6,4	Ø12,7	120
Type RM80	256	Ø9,5	Ø15,9	120
Type RM110	319	Ø9,5	Ø15,9	183
Type RM140	319	Ø9,5	Ø15,9	183



### Unité extérieure



R32  
 avec TOSHIBA