

NOTICE D'INSTALLATION



KIT PANNEAU S2400

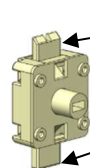


IL EST CONSEILLE DE LIRE ATTENTIVEMENT LA NOTICE AVANT DE PROCEDER A L'INSTALLATION DU MATERIEL

Note : Ce matériel doit être installé par du personnel compétent et familier tant avec l'équipement qu'avec les règles de consignation. Cette notice ne peut en aucun cas se substituer à tout stage ou expérience relevant des consignes de sécurité.

PRESENTATION DU KIT

Le panneau est livré avec le loquet ayant le pêne monté pour coffrets SMC



Pêne avec décrochement pour cuve thermoplastique SEIFEL

Pêne pour cuves SMC



. 1 Pièce adaptatrice repérée SEIFEL/CAHORS

. 1 Pièce adaptatrice repérée STRATINOR/MECELEC

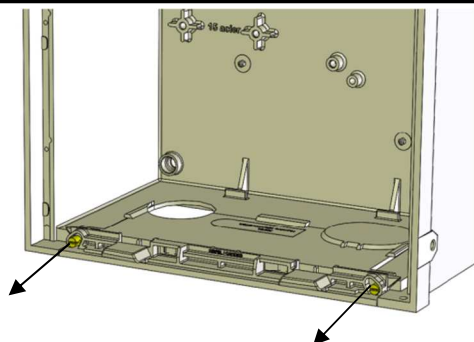


2 Vis de fixation M5

(SEIFEL-STRATINOR/PCH-MECELEC)

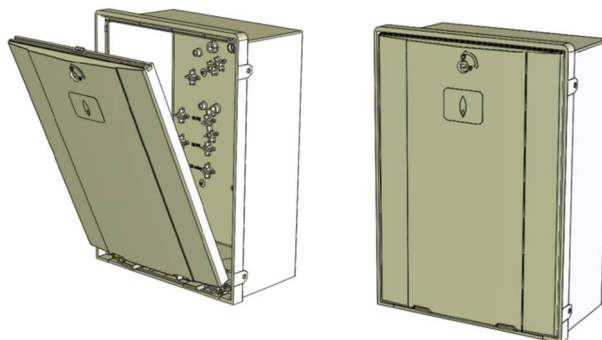
2 Vis de fixation M4 (CAHORS)

1 - MISE EN PLACE PIECE ADAPTATRICE



- Enlever les 2 vis de fixation du tiroir et laisser le tiroir en place.
- Choisir la pièce adaptatrice correspondant à la cuve du coffret. (voir p2/2)
- Choisir les vis correspondant au coffret.
- Visser la pièce adaptatrice avec le tiroir à l'emplacement d'origine.

2 - MISE EN PLACE DU PANNEAU



- Vérifier le choix du pêne de loquet. (voir présentation du kit p1/2 et 2/2)
- Présenter le panneau par le bas, côté accrochage.
- Basculer le panneau et fermer le loquet d'un quart de tour.

ELIMINATION DU PRODUIT EN FIN DE VIE

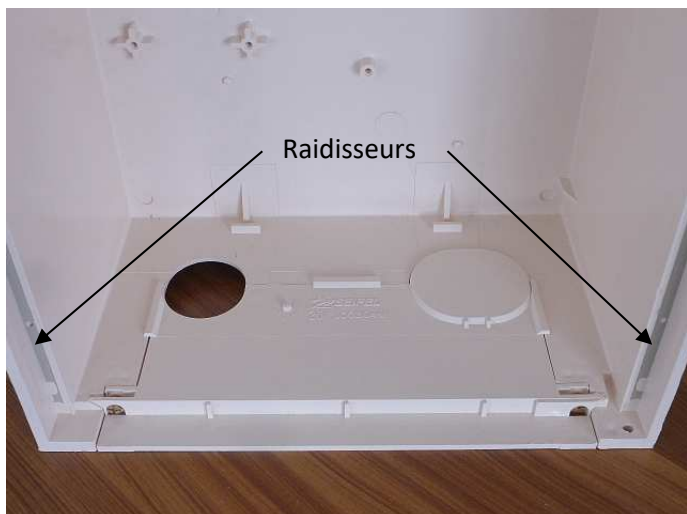
En fin de vie, le matériel est facilement démontable à l'aide d'outils traditionnels et chaque composant peut être séparé. Les pièces en matériaux synthétiques sont identifiées individuellement à l'aide d'un logo afin de permettre un tri avant recyclage.

SEIFEL SAS
8 rue Claude Chapel
CS51865
35418 SAINT MALO

TOUTE REPRODUCTION PARTIELLE OU TOTALE EST INTERDITE SANS L'AUTORISATION DE LA SOCIETE SEIFEL.

Réf.746678 indice B

Utilisation type pièce adaptatrice, vis, type pêne



Coffret thermoplastique SEIFEL

- . pièce adaptatrice SEIFEL/CAHORS, vis M5
- . loquet pêne avec décrochement



Coffret SMC SEIFEL

- . pièce adaptatrice SEIFEL/CAHORS, vis M5
- . loquet pêne pour cuve SMC



Coffret SMC CAHORS

- . pièce adaptatrice SEIFEL/CAHORS, vis M4
- . loquet pêne pour cuve SMC



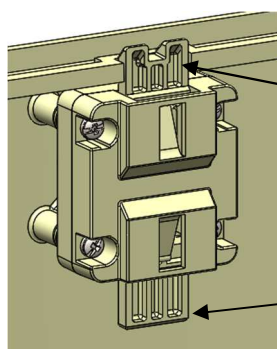
Coffret SMC STRATINOR / PCH

- . pièce adaptatrice STRATINOR/MECELEC, vis M5
- . loquet pêne pour cuve SMC



Coffret SMC MECELEC

- . pièce adaptatrice STRATINOR/MECELEC, vis M5
- . loquet pêne pour cuve SMC



Pêne avec décrochement pour cuve thermoplastique SEIFEL

Pêne pour cuve SMC