



LFP0500-P1NMB

LFP Inox

CAPTEUR DE NIVEAU TDR

SICK
Sensor Intelligence.



illustration non contractuelle



Informations de commande

Type	Référence
LFP0500-P1NMB	1122493

Autres modèles d'appareil et accessoires → www.sick.com/LFP_Inox

Caractéristiques techniques détaillées

Caractéristiques

Milieu	Liquides
Type de détection	Niveau limite, en continu
Forme	Standard
Longueur de sonde	500 m
Pression du process	-1 bar ... 16 bar
Température de process	-20 °C ... +150 °C
Certification UL	✓
Certificat RoHS	✓
IO-Link	✓
Certificat EHEDG	✓
3.1 Certificat de matériau	✓
Certificat de calibrage	✓

Performance

Précision de l'élément de mesure	± 5 mm
Reproductibilité	≤ 2 mm
Résolution	1 mm
Temps de réponse	< 400 ms ¹⁾
Constante diélectrique	≥ 5 Pour sonde à tige ≥ 1,8 avec tube coaxial
Conductivité	Aucune restriction
Zone inactive sur le raccord process	25 mm ²⁾
Zone inactive à l'extrémité de la sonde	≥ 7 mm

¹⁾ En fonction du mode de mesure (High-Speed < 400 ms, High Accuracy < 2.800 ms).

²⁾ Dans le cas d'un récipient paramétré, selon les conditions de référence avec de l'eau, à défaut 40 mm.

MTTF	194,3 années (EN ISO 13849-1)
-------------	-------------------------------

¹⁾ En fonction du mode de mesure (High-Speed < 400 ms, High Accuracy < 2.800 ms).

²⁾ Dans le cas d'un récipient paramétré, selon les conditions de référence avec de l'eau, à défaut 40 mm.

Électrique

Tension d'alimentation	12 V DC ... 30 V DC ¹⁾
Consommation	≤ 75 mA pour 24 V CC sans charge de sortie
Durée d'initialisation	≤ 2 s
Classe de protection	III
Mode de raccordement	Connecteur cylindrique M12 x 1, 5 pôles
Signal de sortie	1 x PNP + 1 x PNP/NPN + 4 mA ... 20 mA / 0 V ... 10 V
Charge initiale	4 mA ... 20 mA < 500 ohms avec $U_v > 13,5$ V, 4 mA ... 20 mA < 400 ohms avec $U_v > 12$ V, 0 V ... 10 V > 750 ohms à $U_v 14 \geq$ V
Hystérésis	2 mm au min., réglage libre
Courant de sortie	< 100 mA
Charge inductive	< 1 H
Charge capacitive	100 nF
Indice de protection	IP67 / 69: EN 60529
Dérive de température	< 0,1 mm/K
Niveau de signal inférieur	3,8 mA ... 4 mA, 0 V
Signal électrique HAUT	20 mA ... 20,5 mA, 10,5 V
CEM	EN 61326-2-3, 2014/30/EU

¹⁾ Tous les raccordements sont protégés contre l'inversion de polarité. Toutes les sorties sont protégées contre les surcharges et les courts-circuits.

Mécanique

Matériaux en contact avec la matière	1.4404 (Ra ≤ 0,4 μm), PEEK
Raccord process	G ¾ A
Matériau du boîtier	1.4305
Forme du boîtier	Avec vitre en verre PMMA (verre acrylique)
Sollicitation max. de la sonde	≤ 6 Nm

Caractéristiques ambiantes

Température de fonctionnement	-20 °C ... +60 °C
Température ambiante d'entreposage	-40 °C ... +80 °C
Utilisation à l'extérieur	Uniquement avec visière contre les intempéries

Classifications

eCl@ss 5.0	27200513
eCl@ss 5.1.4	27200513
eCl@ss 6.0	27200513
eCl@ss 6.2	27200513
eCl@ss 7.0	27200513
eCl@ss 8.0	27200513
eCl@ss 8.1	27200513

eCl@ss 9.0	27200513
eCl@ss 10.0	27200513
eCl@ss 11.0	27200513
eCl@ss 12.0	27200513
ETIM 5.0	EC001447
ETIM 6.0	EC001447
ETIM 7.0	EC001447
ETIM 8.0	EC001447
UNSPSC 16.0901	41113710

Désignation

Désignation

Longueur de sonde en mm

0025	sans sonde de mesure
0200	200 mm (par pas de 10 mm)
4000	4.000 mm

Raccord process/modèle de sonde de mesure

C	G ¾ A ; tige de sonde 1.4404 remplaçable, 150 °C 16 bars
D	¾" NPT ; tige de sonde 1.4404 remplaçable, 150 °C 16 bars
G	F ¾ A (raccordement pour adaptateur hygiénique) / tige de sonde en 1.4404
N	¾" NPT/tige de sonde de mesure en 1.4404
P	G ¾ A (raccordement pour raccord process pharmaceutique) / tige de sonde de mesure en 1.4404, Ra ≤ 0,4 µm (justificatif), 150 °C, 16 bars, 3.1 certificat de matériel, certificat d'étalonnage

Boîtier/affichage/raccordement d'appareil

1	Boîtier en inox avec affichage, couvercle avec regard/connecteur mâle M12 x 1, 5 pôles
2	Boîtier en inox avec affichage, couvercle fermé / connecteur mâle M12 x 1, 5 pôles
3	Boîtier en inox conforme 3 A avec affichage, couvercle fermé / connecteur mâle M12 x 1, 5 pôles
6	Boîtier en inox avec affichage, couvercle avec regard/connecteur mâle M12 x 1, 8 pôles
7	Boîtier en inox avec affichage, couvercle fermé / connecteur mâle M12 x 1, 8 pôles
A	Boîtier en inox avec affichage, couvercle avec regard/connecteur de câble, 5 pôles
B	Boîtier en inox avec affichage, couvercle fermé / connecteur de câble, 5 pôles
C	Boîtier en inox avec affichage, couvercle avec regard/connecteur de câble, 8 pôles
D	Boîtier en inox avec affichage, couvercle fermé / connecteur de câble, 8 pôles

Type d'application/forme

N	Standard
B	électronique déportée ; longueur de câble 1 m
C	électronique déportée ; longueur de câble 2 m
D	électronique déportée ; longueur de câble 3,3 m

Sortie de signaux

M	4 ... 20 mA / 0 ... 10 V, commutable
---	--------------------------------------

Sortie de commutation

B	1 x PNP + 1 x PNP/NPN
C	1 x PNP + 3 x PNP/NPN

Type d'appareil

L	Standard exempt de substances nocives pour les agents mouillants des peintures
---	---

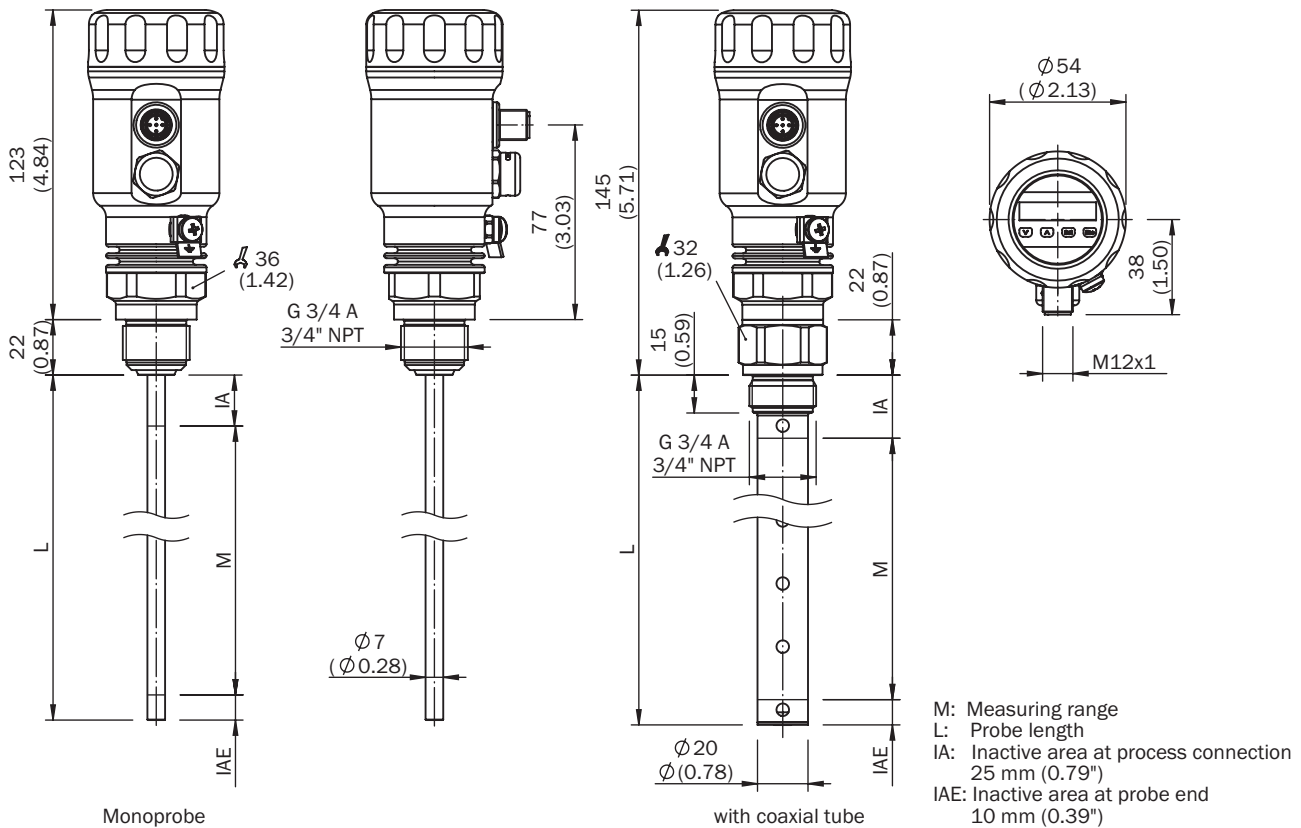


Certaines variantes de la désignation ne peuvent pas être combinées !

Lien entre la longueur du câble coaxial et la longueur de la sonde

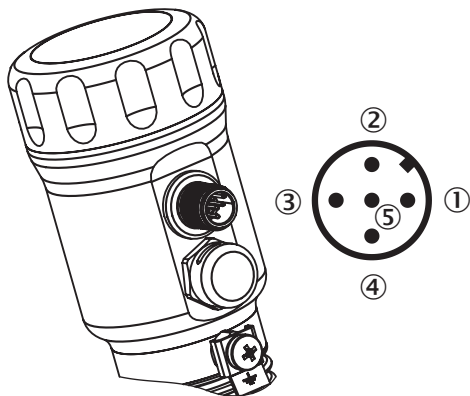
Longueur du câble coaxial (mm)	Longueur de sonde max. (mm) - mode mousse inactif	Longueur de sonde max. (mm) - mode mousse actif
1000	4.000	2000
2000	3.000	1500
3300	1.000	500

Plan coté (Dimensions en mm (inch))



Mode de raccordement







Connecteur M12, 5 pôles



- ① L⁺ : tension d'alimentation, marron
- ② Q_A : sortie analogique en courant / tension, blanc
- ③ M : masse, masse de référence pour la sortie de courant/tension, bleu
- ④ C/Q₁ : sortie de commutation 1, PNP/communication IO-Link, noir
- ⑤ Q₂ : sortie de commutation 2, PNP/NPN, gris

Accessoires recommandés

Autres modèles d'appareil et accessoires → www.sick.com/LFP_Inox

	Description succincte	Type	Référence
Matériel			
	Couverture contre les intempéries pour LFP Inox, matériau : 1.4301/304	APR-WP-LFP001-0001	2069530
Pièces de rechange			
	Couvercle de LFP Inox avec vitre, matériaux 1.4305 et PMMA	Couvercle avec vitre frontale	2067267
	Couvercle fermé, matériau 1.4305	Couvercle fermé	2067269
Brides			
	Adaptateur pour raccord process hygiénique, Tri-Clamp 1" et 1 1/2" avec certificat de conformité 3.1; Ra ≤ 0,4 µm; hygiénique selon EHEDG en combinaison avec des T-seals ou Tri-Clamp seals de Combifit International B.V.	BEF-HA-TCLI10-LFP2	2126242
	Adaptateur pour raccord process hygiénique, Tri-Clamp 2" avec certificat de conformité 3.1; Ra ≤ 0,4 µm; hygiénique selon EHEDG en combinaison avec des T-seals ou Tri-Clamp seals de Combifit International B.V.	BEF-HA-TCLI20-LFP2	2126243
	Bride de soudage hygiénique G 3/4" avec certificat de conformité 3.1 Ra ≤ 0,4, acier inoxydable 1.4404	BEF-HA-SW-FL54-LFP2	2122489

	Description succincte	Type	Référence
Connecteurs et câbles			
	Tête A: Connecteur femelle, M12, 5 pôles, droit Tête B: extrémité de câble ouverte Câble: câble capteur / actionneur, PVC, non blindé, 2 m Ce produit résiste généralement aux produits de nettoyage chimiques (voir Ecolab). Nous vous prions de ne pas utiliser d'autres produits de nettoyage, N'est pas résistant à l'acide lactique ni au peroxyde d'hydrogène (H2O2)	DOL-1205-G02MNI	6052625
	Tête A: Connecteur femelle, M12, 5 pôles, droit Tête B: extrémité de câble ouverte Câble: câble capteur / actionneur, PP, non blindé, 2 m Ce produit résiste généralement aux produits de nettoyage chimiques (voir Ecolab) et à d'autres produits comme le H2O2, le CH2O2. Avant utilisation, vérifier la résistance du matériau aux produits de nettoyage à utiliser., Résistant à l'acide lactique et au peroxyde d'hydrogène (H2O2)	DOL-1205-G02MRN	6058494
	Tête A: Connecteur femelle, M12, 5 pôles, droit Tête B: extrémité de câble ouverte Câble: câble capteur / actionneur, PVC, non blindé, 5 m Ce produit résiste généralement aux produits de nettoyage chimiques (voir Ecolab). Nous vous prions de ne pas utiliser d'autres produits de nettoyage, N'est pas résistant à l'acide lactique ni au peroxyde d'hydrogène (H2O2)	DOL-1205-G05MNI	6052626
	Tête A: Connecteur femelle, M12, 5 pôles, droit Tête B: extrémité de câble ouverte Câble: câble capteur / actionneur, PP, non blindé, 5 m Ce produit résiste généralement aux produits de nettoyage chimiques (voir Ecolab) et à d'autres produits comme le H2O2, le CH2O2. Avant utilisation, vérifier la résistance du matériau aux produits de nettoyage à utiliser., Résistant à l'acide lactique et au peroxyde d'hydrogène (H2O2)	DOL-1205-G05MRN	6058495
	Tête A: Connecteur femelle, M12, 5 pôles, droit Tête B: extrémité de câble ouverte Câble: câble capteur / actionneur, PVC, non blindé, 10 m Ce produit résiste généralement aux produits de nettoyage chimiques (voir Ecolab). Nous vous prions de ne pas utiliser d'autres produits de nettoyage, N'est pas résistant à l'acide lactique ni au peroxyde d'hydrogène (H2O2)	DOL-1205-G10MNI	6052627
	Tête A: Connecteur femelle, M12, 5 pôles, droit Tête B: extrémité de câble ouverte Câble: câble capteur / actionneur, PP, non blindé, 10 m Ce produit résiste généralement aux produits de nettoyage chimiques (voir Ecolab) et à d'autres produits comme le H2O2, le CH2O2. Avant utilisation, vérifier la résistance du matériau aux produits de nettoyage à utiliser., Résistant à l'acide lactique et au peroxyde d'hydrogène (H2O2)	DOL-1205-G10MRN	6058496
	Tête A: Connecteur femelle, M12, 5 pôles, droit Tête B: extrémité de câble ouverte Câble: câble capteur / actionneur, PVC, non blindé, 25 m Ce produit résiste généralement aux produits de nettoyage chimiques (voir Ecolab). Nous vous prions de ne pas utiliser d'autres produits de nettoyage, N'est pas résistant à l'acide lactique ni au peroxyde d'hydrogène (H2O2)	DOL-1205-G25MNI	6052628
	Tête A: Connecteur femelle, M12, 5 pôles, droit Tête B: extrémité de câble ouverte Câble: câble capteur / actionneur, PP, non blindé, 25 m Ce produit résiste généralement aux produits de nettoyage chimiques (voir Ecolab) et à d'autres produits comme le H2O2, le CH2O2. Avant utilisation, vérifier la résistance du matériau aux produits de nettoyage à utiliser., Résistant à l'acide lactique et au peroxyde d'hydrogène (H2O2)	DOL-1205-G25MRN	6058497
Systèmes de serrage et d'alignement			
	1 pièce, Pièce de centrage pour le montage en by-pass ou de tube-plongeur d'un diamètre 40 mm ... 100 mm, PTFE	BEF-FL-BYRD40-LFP1	2059612

Services recommandés

Autres services → www.sick.com/LFP_Inox

	Type	Référence
Function Block Factory		
<ul style="list-style-type: none">Description: La Function Block Factory prend en charge les automates programmables industriels courants de différents fabricants, p. ex. ceux de Siemens, Beckhoff, Rockwell Automation et B&R. Vous trouverez des informations supplémentaires sur la FBF ici .	Function Block Factory	Sur demande

SICK EN BREF

SICK est l'un des principaux fabricants de capteurs et de solutions de détection intelligents pour les applications industrielles. Notre gamme unique de produits et de services vous fournit tous les outils dont vous avez besoin pour la gestion sûre et efficace de vos processus, la protection des personnes contre les accidents et la prévention des dommages environnementaux.

Nous possédons une vaste expérience dans de nombreux secteurs et connaissons vos processus et vos exigences. Nous sommes en mesure de vous proposer les capteurs intelligents qui répondent parfaitement à vos besoins. Nos solutions systèmes sont testées et améliorées dans des centres d'application situés en Europe, en Asie et en Amérique du Nord afin de satisfaire pleinement nos clients. Cette rigueur a fait de notre entreprise un fournisseur et partenaire de développement fiable.

Nous proposons également une gamme complète de services : les SICK LifeTime Services vous accompagnent tout au long du cycle de vie de vos machines et vous garantissent sécurité et productivité.

C'est ainsi que nous concevons la détection intelligente.

DANS LE MONDE ENTIER, PRÈS DE CHEZ VOUS :

Interlocuteurs et autres sites sur → www.sick.com