

## Régulation

**AC1-2W**

Ref 030357

### Régulateur électronique de température 2 points de consignes - Livré avec sonde NTC Alimentation 230V

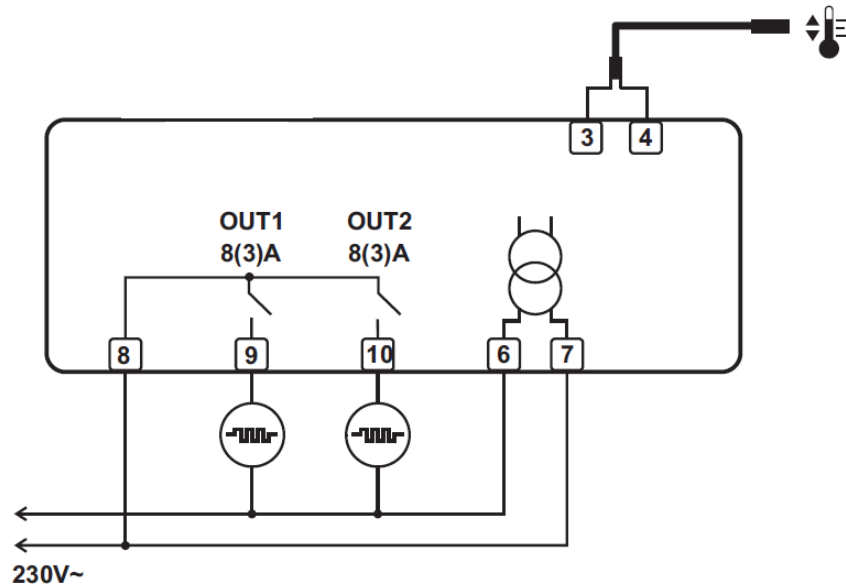


### Principales caractéristiques






- Régulateur à affichage digital (3 chiffres rouges).
- Plage de température : -50° à +150°C.
- Alimentation 230 Vca.
- 2 points de consignes réglables de -40 à +125 °C. Possibilité de brider les valeurs de consigne .
- 2 relais unipolaires interrupteurs 8(3)A/250V.
- Différentiels réglables de +1 à +25 °C.
- Régulation en mode « chauffage » ou « réfrigération ».
- Entrée pour sondes PTC1K ou NTC10K. Livré avec sonde NTC10K. Embout plastique diam. 6mm x 40mm. Longueur du câble 2 mètres (possibilité de prolonger le câble en utilisant du 2 x 1.5 mm<sup>2</sup>).
- Protection en cas de défaut de sonde.
- Régulation PID ou « Tout ou Rien ».
- Résolution °C :
  - 00.0° si température inférieure à 100°
  - 000° si température égale ou supérieure à 100°.
- Touche ON/OFF en façade.
- Programmation aisée par touches en façade.
  
- Boîtier :
  - Etanche IP55.
  - Dimensions L110, H100, P47 mm.
  - Fixation en « saillie » .
  
- Sur demande :
  - programmation en usine ou par clef de programmation
  - sortie RS485 pour supervision à distance.

## Branchement

Raccordement par bornier à vis.



## Sondes optionnelles

Visuel						
Type de capteur	BTF2 Sonde murale	AF Sonde murale étanche IP65	Sonde filaire Embout inox avec raccord	HF Sonde filaire avec embout inox	ALF Sonde d'applique étanche IP65	
Fixation	Saillie ou boîte d'encastrement diam. 60mm	Saillie	Raccord coulissant	-	Sur tuyauterie	
Matière de l'isolant du câble	-	-	PVC	Silicone		
Longueur du câble	-	-	2M	1,5M	6M	
Sonde NTC10K	<b>012754</b>	<b>011776</b>	<b>031074</b>	<b>011758</b>	<b>012756</b>	<b>012757</b>

Edition 08/2017