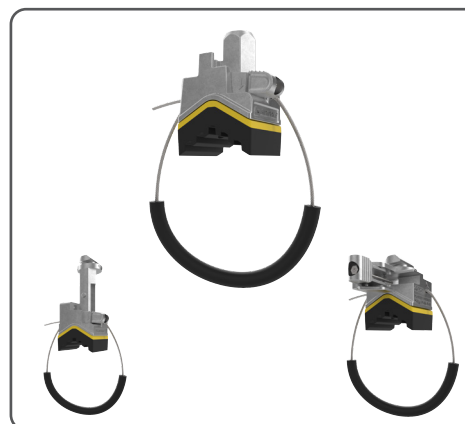


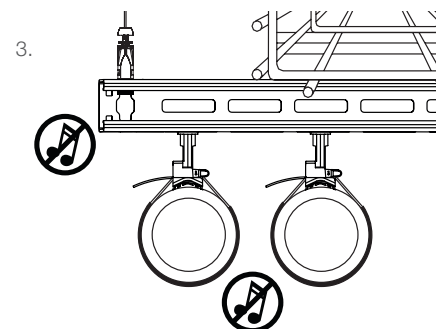
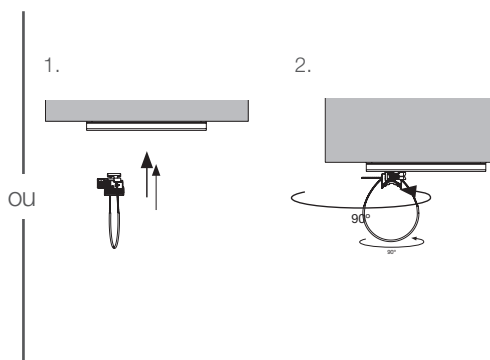
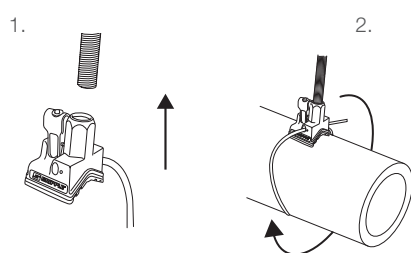
Le CRU Acoustique possède tous les avantages du produit standard avec en plus des performances acoustiques améliorées. Idéal pour les applications de tuyauterie dans les hôpitaux, théâtres ou autres bâtiments dans lesquels des mesures antibruit sont nécessaires.

## AVANTAGES

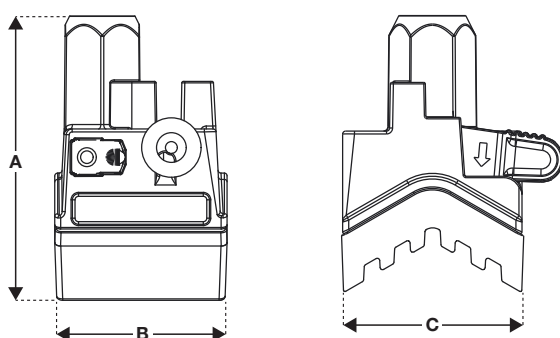
- Atténuation acoustique jusqu'à 23 dBA
- Livré avec gaine caoutchouc pré-coupée pour des performances acoustiques améliorées
- Jusqu'à 6 fois plus rapide que les méthodes conventionnelles
- Universel, pour tuyauteries de Øext. 17 au Øext. 89 mm
- Remplace plus de 11 tailles de colliers
- Stockage simplifié, réduction des déchets
- Rapide, se fixe en un quart de tour ou avec taraudage M8/M10 pour une fixation avec tige filetée
- Peut être livré en kits avec le Support Universel ou le Kit LPB



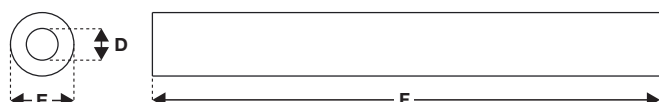
## INSTALLATION ET AJUSTEMENT



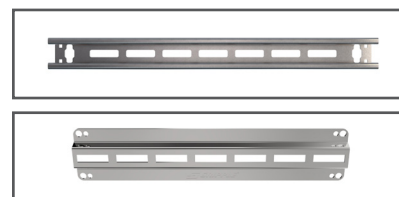
## SPÉCIFICATIONS



Dimension	mm
A	48
B	29
C	29,5
D	Ø 5
E	Ø 10
F	80



## RAILS DISPONIBLES



Les rails sont disponibles en plusieurs longueurs. Pour plus d'informations, contactez-nous ou visitez notre site Internet [www.gripple.com](http://www.gripple.com)

## INFORMATIONS TECHNIQUES

### Charge de travail maximale :

75 kg avec coefficient de sécurité de 3:1

### Matériaux :

Corps - Zinc ZA2

Cale de blocage - Acier dur comprimé, Minimum Rockwell 56C

Ressort - Inox type 302

Pad - EPDM 4015 dureté A

Gaine caoutchouc - EPDM 4015 dureté A

### Certifications :

Lloyds  
IGN (Tests acoustiques)  
TÜV  
APAVE