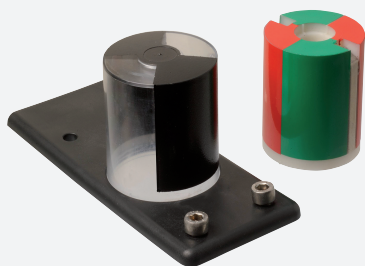


## organe de commande

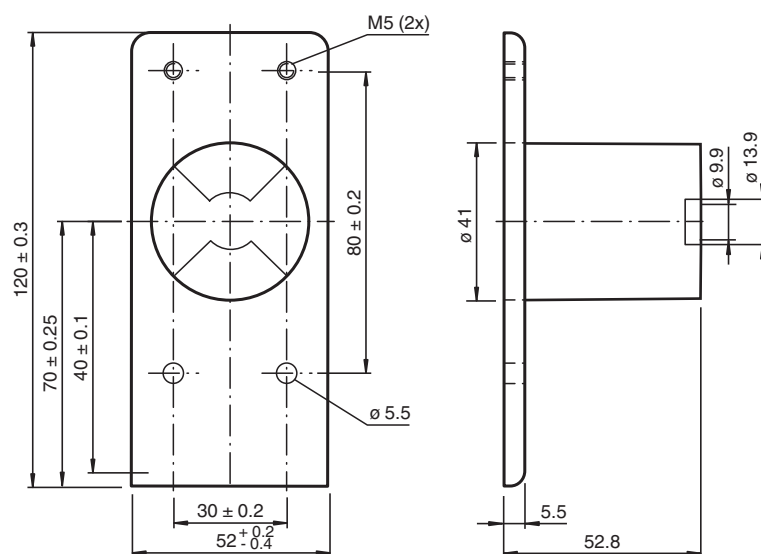
### BT43-RG-02



- Affichage de la position de la vanne, haute visibilité
- Convient pour des dispositifs d'entraînement à rotation à gauche ou à droite
- Protection contre les salissures et les endommagements
- Came à monter sans outil

Activateur pour la série F25 avec boîtier de protection et plaque de montage inclus

## Dimensions



Date de publication: 2020-04-03 Date d'édition: 2020-06-30 : 264865\_fra.pdf

Reportez-vous aux « Remarques générales sur les informations produit de Pepperl+Fuchs ».

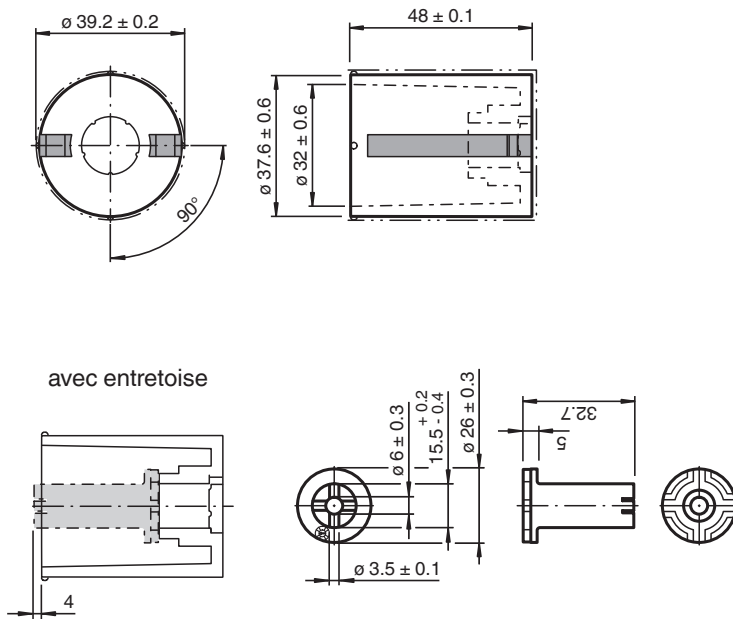
Groupe Pepperl+Fuchs  
www.pepperl-fuchs.com

États-Unis : +1 330 486 0001  
fa-info@us.pepperl-fuchs.com

Allemagne : +49 621 776 1111  
fa-info@de.pepperl-fuchs.com

Singapour : +65 6779 9091  
fa-info@sg.pepperl-fuchs.com

**PF** PEPPERL+FUCHS



## Données techniques

### Caractéristiques générales

diamètre de jonc	max. 43 mm
------------------	------------

### Valeurs caractéristiques

Visualisation de l'état de l'électrovanne	rouge = FERMÉ green = OUVERT
---	---------------------------------

### conformité de normes et de directives

Conformité aux normes

Normes	VDI / VDE 3845
--------	----------------

### Conditions environnantes

Température ambiante	-25 ... 70 °C (-13 ... 158 °F)
----------------------	--------------------------------

### Caractéristiques mécaniques

diamètre d'arbre	≤ 31 mm
hauteur d'arbre	0 mm
gabarit des trous de montage	30 x 80 mm

Matériau

Boîtier	PC
Actionneur	PBT
Entretoise	PBT
vis de fixation	Acier inox 1.4305 / AISI 303 , 2 vis à tête cylindriques ( platine de montage )
palette de commande	Acier inox 1.4305 / AISI 303 (intégré)
Masse	109 g

### Informations générales

Volume de livraison	1 came pour la série F25 1 Élément de distance 1 capot de protection 1 platine de montage avec 2 vis à tête cylindriques M5 X 13 2 vis à tête cylindrique M5 x 30 pour montage F25 2 vis à tête cylindrique M5 x 45 pour montage F25K
---------------------	--