



MASTERColour CDM MW Eco



MASTERColour MW eco MASTERColour CDM-T MW eco 230W/842 E40

Lampes à halogénure métallisé à brûleur céramique pourvues d'une ampoule extérieure tubulaire ou ellipsoïdale transparente, faites sur mesure pour remplacer et surpasser les lampes à halogénure métallisé à brûleur à quartz sur les appareillages actuels.

Mises en garde et sécurité

- Pour une utilisation avec un appareillage de contrôle conçu pour les lampes à vapeur de mercure haute pression ou de sodium haute pression avec amorceur externe
- Un bris de lampe est très peu susceptible d'influer sur votre santé. Si une lampe se brise, aérez la pièce pendant 30 minutes et retirez les morceaux, de préférence avec des gants. Placez-les dans un sac en plastique scellé et portez-le à votre site de gestion des déchets en vue de son recyclage. N'utilisez pas d'aspirateur.
- Temps de réamorçage à chaud jusqu'à 15 minutes ; les amorceurs T15 sont dès lors conseillés.

Données du produit

Informations générales	
Culot	E40 [E40]
Position de fonctionnement	UNIVERSEL [Libre ou universelle (U)]
Référence de mesure de flux	Sphere
Durée de vie à 50 % de mortalité (nom.)	30 000 h
Données techniques de l'éclairage	
Code couleur	842 [CCT of 4200K]
Flux lumineux	21 400 lm
Désignation de la couleur	Blanc froid (CW)
Coordonnée chromatique X	0,371

Coordonnée chromatique Y	0,366
Température de couleur corrélée (nom.)	4200 K
Efficacité lumineuse (nominale)	94 lm/W
Indice de rendu de couleur (IRC)	88
Fonctionnement et électricité	
Consommation électrique	227,0 W
Tension (nom.)	127 V
Tension (nom.)	127 V

MASTERColour CDM MW Eco

Commandes et gradation

Variation de l'intensité lumineuse	Non
------------------------------------	-----

Mécanique et boîtier

Finition ampoule	Transparent
Matériaux des lampes	Verre trempé
Forme de la lampe	T46 [T 46 mm]

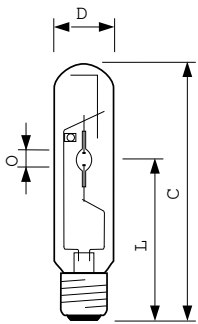
Approbation et application

Classe d'efficacité énergétique	F
Taux de mercure (Hg) (max.)	32 mg
Taux de mercure (Hg) (nom.)	32,0 mg
Consommation d'énergie kWh/1 000 h	227 kWh
Numéro d'enregistrement EPREL	473314

Données du produit

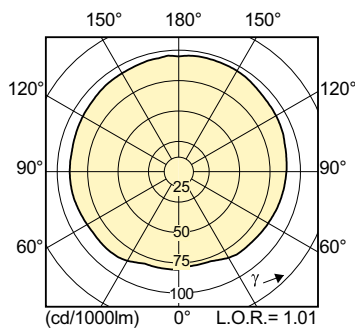
Code EOC	871869659681400
Nom du produit de la commande	MASTERColour CDM-T MW eco 230W/842 E40
Code de commande	59681400
Quantité par pack	1
Conditionnement par carton	12
Code 12NC	928070119230
Nom de produit complet	MASTERColour MW eco MASTERColour CDM-T MW eco 230W/842 E40
Codes EAN/UPC - Boîte	8718696596821

Schéma dimensionnel

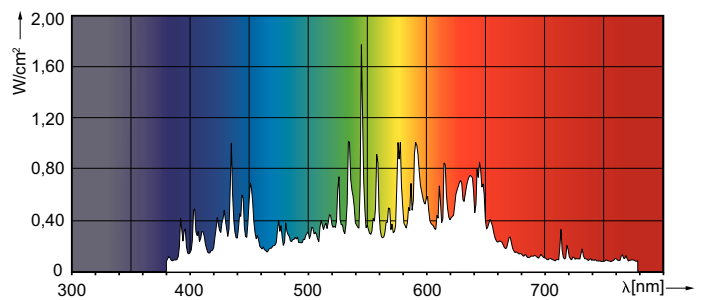


Product	D (max)	O	L	C (max)
MASTERColour CDM-T MW eco 230W/842 E40	47 mm	12,4 mm	157 mm	257 mm

Données photométriques



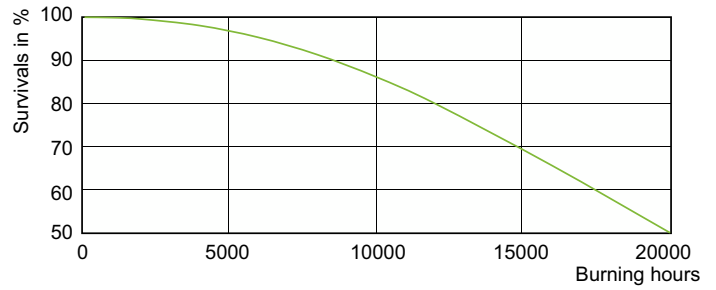
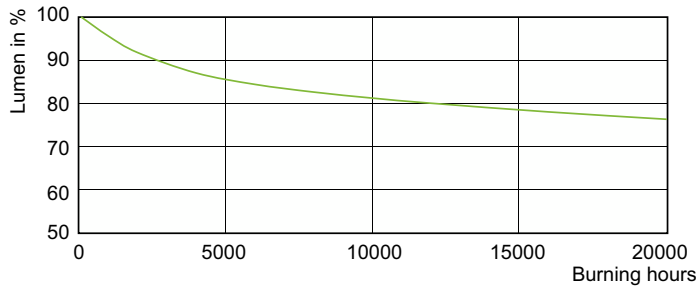
Light Distribution Diagram - MASTERColour CDM-T MW eco 230W/842 E40



Spectral Power Distribution Colour - MASTERColour CDM-T MW eco 230W/842 E40

MASTERColour CDM MW Eco

Durée de vie



Lumen Maintenance Diagram - MASTERColour CDM-T MW eco 230W/842 E40

Life Expectancy Diagram - MASTERColour CDM-T MW eco 230W/842 E40

