



Titre: Notice de pose

Produits concernés : BH , BHS

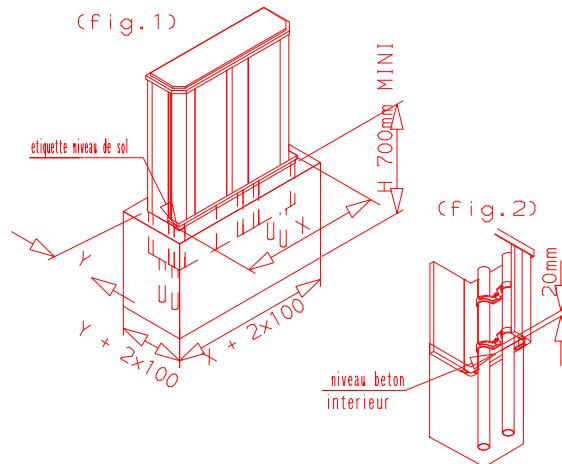
Texte

Schéma

NOTICE DE POSE BHS

Mise à niveau du socle

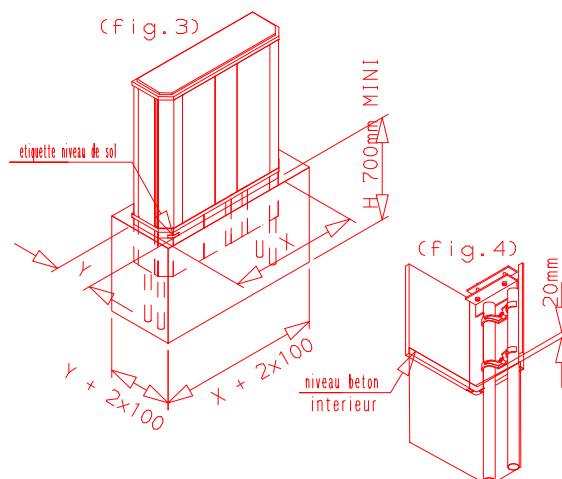
Couler le béton à l'extérieur du socle en ne dépassant pas le niveau de sol (fig.1)
 Couler le béton à l'intérieur du socle laisser une marge de 20mm en dessous des brides PVC (fig.2)



NOTICE DE POSE BH SUR SOCLE SH

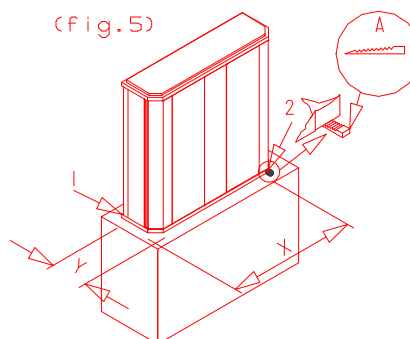
Mise à niveau du socle

Couler le béton à l'extérieur du socle en ne dépassant pas le niveau de sol (fig.3)
 Couler le béton à l'intérieur du socle laisser une marge de 20mm en dessous des brides PVC (fig.4)



NOTICE DE POSE BH SUR RADIER BETON CLIENT

- 1) Réaliser une dalle lisse, plane et de niveau
- 2) Fixer l'armoire par l'intérieur par la ceinture basse effectuer un serrage léger au moyen de goujons (ømini 10 mm), rondelle MN et écrous.
- 3) Vérifier la régularité du jeu au-dessus des portes , Pour le réglage glisser si nécessaire, les cales A en 1 et/ou 2.
- 4) Assurer le serrage définitif des écrous de fixation (< 40mN)
- 5) Couper les cales.



IMPORTANT : Toute modification apportée à nos produits degage la responsabilité de La société SEIFEL .
 En outre L'installation doit etre faite selon les regles de L'art dans le respect des normes en vigueur