

Fiche produit

Article n° 70.325.1028.0

Bas BAS GUT GE 10 A

Article n°	70.325.1028.0
EAN	4015573220201
Unité de commande	1 Piece(s)

certificats/approbations



Données techniques

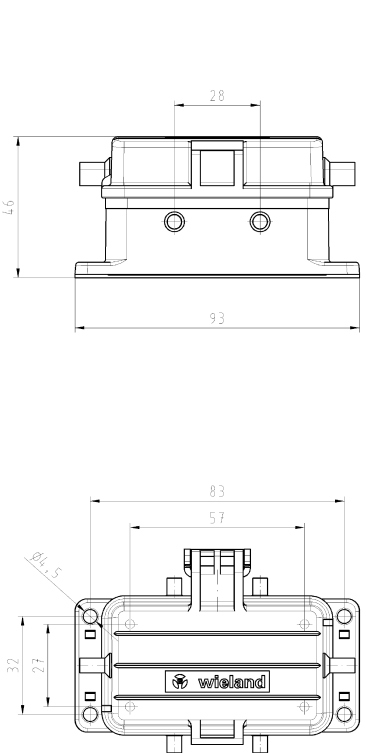
général

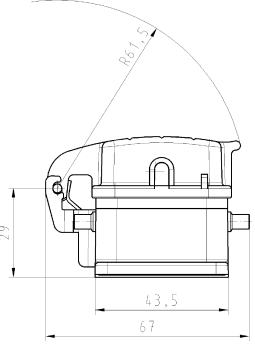
matière du boîtier	aluminium
Couleur	gris
Surface	Avec revêtement en poudre
Degré de protection (IP)	IP54
Résistant aux UV	Oui
classe d'inflammabilité des matériaux d'isolation selon la norme UL94	Autre
Température de fonctionnement min.	-40 °C
Portée max de température.	120 °C

Model

DIN-taille	10
Model	équipement monté
Mecanisme de verrouillage	Double levier de verrouillage
entrée de câble	Aucun
Type de câble	Aucun
Avec presse-étoupe	Aucun
Taille du filetage PG	
Le couvercle à charnière	Oui
EMC-version	Aucun
Longueur	93 mm
largeur	43 mm
hauteur	28 mm

Dessin technique





Weitere Daten siehe Katalog
further data see catalog

Frei gefertigt nach DIN		1:1		1:1		1:1	
Maßstab	1:1	Zust.	10.01	Werk	10.01	Zeichnung Nr.	70.325.1028.0 01K
Material		Geometrie		Bezeichnung		GEHÄUSEUNTERTE IL	
Normen (DIN / IEC)		Änderung		Typ	BAS GUT GE	mit Klappdeckel Größe/size 10 offen/open Housing with protective cover	
				10 50 A			

Alle Maße sind in mm angegeben, wenn nicht anders angegeben. Die Maße sind ohne Gewähr zu verstehen. Die Zeichnung ist ohne Haftung für die Ausführung zu verstehen.

Alle Maße sind in mm angegeben, wenn nicht anders angegeben. Die Maße sind ohne Gewähr zu verstehen. Die Zeichnung ist ohne Haftung für die Ausführung zu verstehen.