



Marque de commande

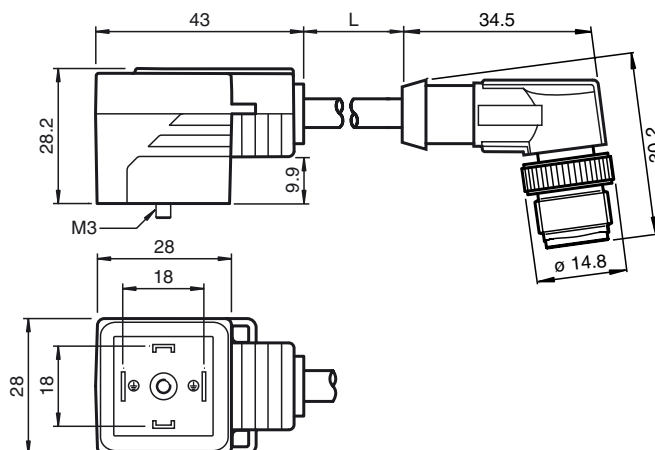
VMA-2+P/Z2-0,6M-PUR-V1-W

Raccord de valve, format A, 2+PE,
diode Z, câble PUR relié au connecteur
rond M12

Caractéristiques

- Connecteur de soupape conforme à la norme EN 175301-803 A/ISO 4400 (auparavant DIN 43650)
- Diode Z servant de protection
- Bon pour chaîne d'entraînement
- LED incorporée pour la visualisation de l'état de service et de commutation
- Joint moulé
- Départ de câble au choix via mise à la terre de protection pontée
- Câble inflammable
- Non halogéné

Dimensions



Caractéristiques techniques

Caractéristiques générales

nombre de pôles 2 + PE

Éléments de visualisation/réglage

LED jaune visualisation de l'état de commutation

Caractéristiques électriques

Tension d'emploi U_B 24 V C.A./C.C.
Courant d'emploi I_B max. 4 A
résistance de continuité < 5 mΩ
Suppression Diode Zener

Conditions environnementales

Température ambiante Corps : -20 ... 85 °C (-4 ... 185 °F)
Câble, mobile†: -20 ... 80 °C (-4 ... 176 °F)
Câble, fixe†: -40 ... 80 °C (-40 ... 176 °F)

Degré de pollution 3

Caractéristiques mécaniques

Degré de protection IP65/IP67
Raccordement Connecteur pour vanne forme A

Matériau

contacts CuSn
surface de contact Sn
Poignée TPU, noir
Câble PUR
isolation de fil PP

Câble

Diamètre d'enveloppe Ø 4,5 mm
rayon de courbure > 50 mm
> 22,5 mm, fixe
Couleur noir
Fils (2 + 1) x 0,5 mm² ; 20 AWG
Conception du conducteur 28 x 0,15 mm Ø
Longueur L 0,6 m

Compatibilité de la chaîne de halage

Cycles de la chaîne de halage ≥ 15000000
vitesse de mouvements ≤ 5 m/s
Distance transversale 0,9 m
accélération ≤ 30 m/s²

Raccordement électrique

