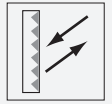




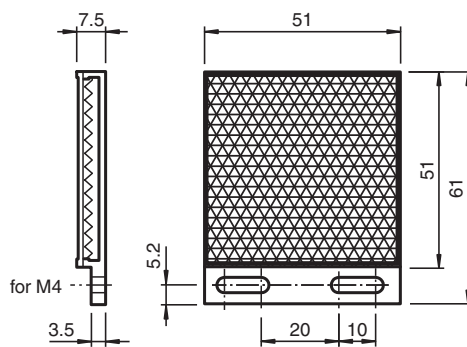
réflecteur REF-H50

- Montage simple par trou de fixation



Réflecteur, rectangulaire 51 mm x 61 mm, trous de fixation, éclisse de fixation

Dimensions



Données techniques

Caractéristiques générales

Forme constructive rectangulaire

Conditions environnementales

Température ambiante -20 ... 60 °C (-4 ... 140 °F)

Caractéristiques mécaniques

Matériau PMMA/ABS

Dimensions 51 mm x 61 mm x 7,5 mm

Fixation trous de fixation