



B. Coffrets AC

Coffrets AC pour applications de tension nominale 230/400 VAC, régime TT, conformes à UTE C15-712-1 et C15 100.

a. Monophasés

1. Pour micro-onduleur

Caractéristiques communes :

Parafoudre	
Type	II
Signalisation fin de vie	Oui
Tension max de service (L-N)	255V
In/Imax	5/15 kA
Protection	Disjoncteur C20
Coffret plastique	
Humidité relative	0-95%
Température d'utilisation	-25 à +60°C
Résistance à la température	Résistance aux fils chauds incandescents 750°C
Degré de protection	IP65 IK09
Résistance aux UV	Haute (compatible avec un usage extérieur)
Protection contre les surintensités	
Valeur disjoncteur	20 A
Courbe	C
Pouvoir de coupure	4,5 kA
Protection contacts indirects	
Type	A
Valeur différentiel	30 mA

Options possibles :

- Bobine Mx (à émission de courant) ou Mn (à manque de tension)
- Compteur d'énergie
- Prise ou protection passerelle pour modèle Enphase
- Arrêt d'urgence en boîtier



	1-3 kW		3-6 kW	
	Pour autre que ENPHASE		Place pour 1QR*	Place pour 2QR*
			Enphase	Enphase
Différentiel 30 mA mini	25A	40A	25A	40A
Disjoncteur	C20	2xC20	C20	2xC20
Coffret (mm)	231x238x118 (1x8M)			263x314x143 (1x12M) Avec option 288x426x148 (1x18M)
Passages de câbles PE	2 M25+M20 (Terre)	3 M25+M20 (Terre)	2 M25+M20 (Terre)	3 M25+M20 (Terre)
Raccordements en câble souple	Vers onduleur : 3G10 max ; Vers réseau : 3G10 max ; Terre : 16 mm ²			
Codes	21200310	21200620	21100310	21100620
Avec C2/C20 pour Enphase Avec prise pour autre	21200311	21200621	21100311	21100621
Avec compteur d'énergie	21200312	21200622	21100312	21100622

*Fourniture Q Relais en option

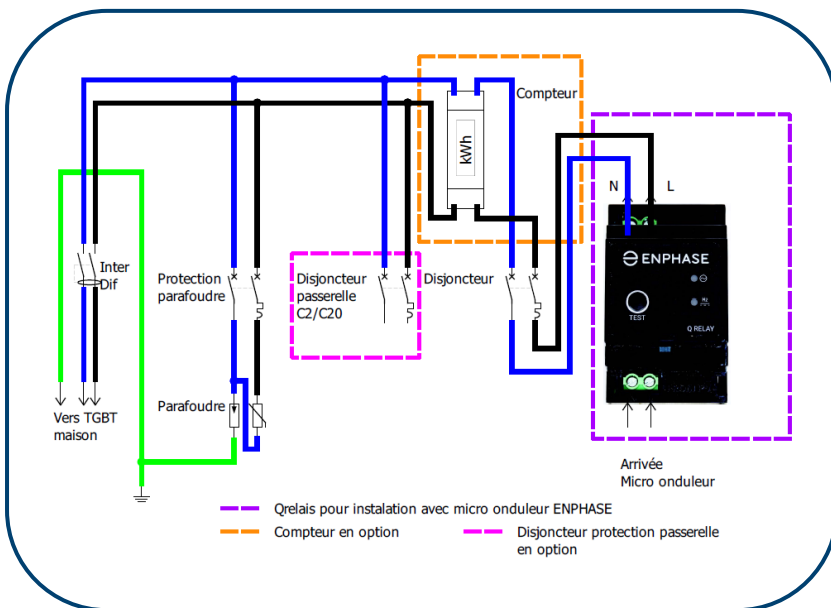


Figure 25 : Schéma de principe coffret AC MONO 1 arrivée micro-onduleur 2 variantes (avec ou sans QR) avec options C2/C20 ou compteur



Figure 26 : Photo coffret AC MONO 1 arrivée micro-onduleur avec option compteur ref 21200312

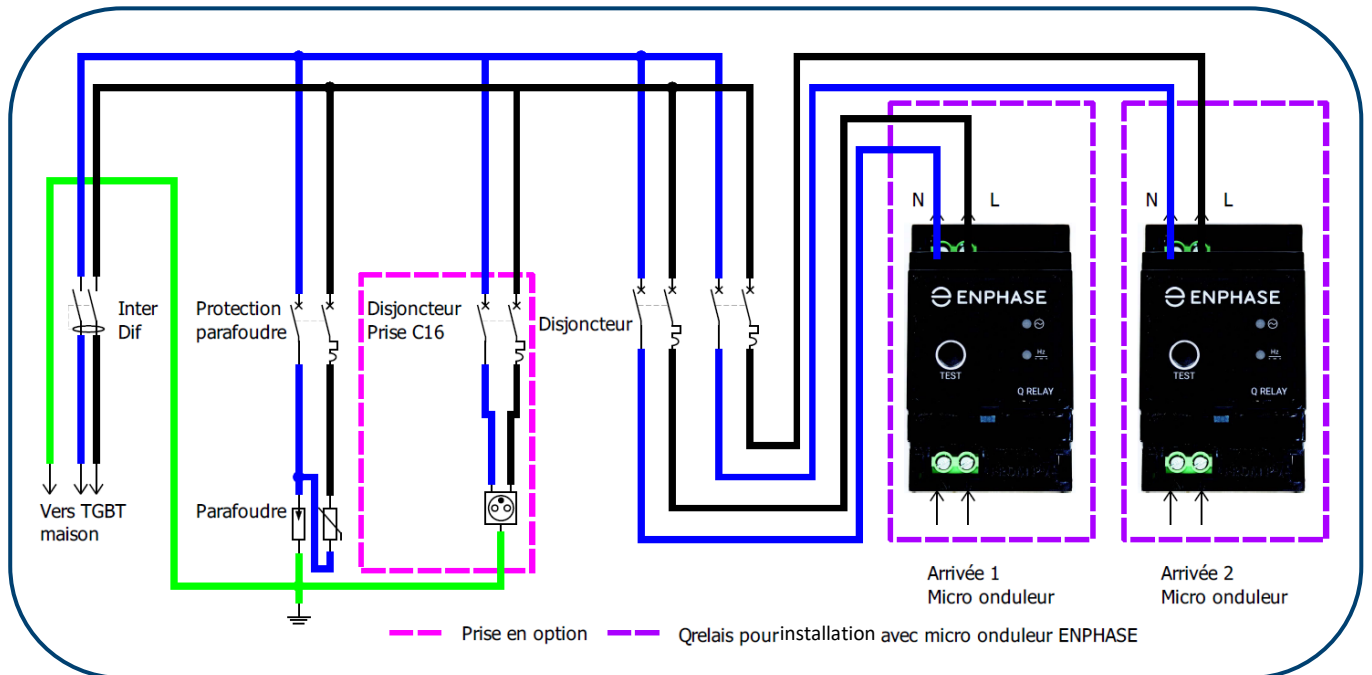


Figure 27 : Schéma de principe coffret AC MONO 2 arrivées micro-onduleurs 2 variantes (avec ou sans QR MONO) avec option prise



Vue de dessous

Figure 28 : Photo et vue du dessous coffret AC MONO 2 arrivées micro-onduleur 3-6kW ref 21100621



D. Définition codes articles

DC							
DC	600V		1MPPT	String total : 1	Équilibré	Sans fusible	Parafoudre
1	0	6	1	1	1	1	1
	1000V		2MPPT	String total : 2	Non équilibré	Avec fusible	Sans Parafoudre
	1	0	2	2	2	2	2
							Bobine
							3
Ex : COFFRET DC BOX-2PV1-625s-MC4							
1	0	6	2	2	1	1	1
AC							
AC	MONO	MICRO-OND Enphase	Puissance totale 50kW			1 OND	Sans option
2	1	1	0	5	0	1	0
	TRI	MICRO-OND type APS	Puissance totale 200kW			2 OND	Prise
	3	2	2	0	0	2	1
		OND	Puissance totale 5kW			3 OND	Compteur
		3	0	0	5	3	2
							Sans Dif
							3
							Bobine
							4
Ex : COFFRET AC MONO 3KW							
2	1	3	0	0	3	1	0
AC/DC							
AC/DC	MONO	1MPPT	String total : 1	Parafoudre DC	Puissance 25kW		
3	1	1	1	1	0	2	5
	TRI	2MPPT	String total : 2	Sans Parafoudre DC	Puissance 5kW		
	3	2	2	2	0	0	5
Ex : COFFRET DC+AC BOX-2PV2-625s-MC4 + AC MONO 3KW							
3	1	2	4	1	0	0	3