

Antares IP

Code: 22062411-00

INFORMATIONS GÉNÉRALES



Article	Antares IP
Code	22062411-00

DIMENSIONS ET POIDS

Hauteur (mm)	90 mm
Diamètre (Ø) (mm)	90 mm
Poids (Kg)	0.388 kg

INSTALLATION

Trou d'encastrement min. (mm)	70 mm
Trou d'encastrement max. (mm)	85 mm

CARACTÉRISTIQUES ÉLECTRIQUES ET CONTRÔLES

Tension (V)	230 V
Fréquence (Hz)	50 Hz
Alimentation	CLD
Facteur de puissance	>0.9
Classe d'isolation	Classe II
Contrôle et réglage	Aucun



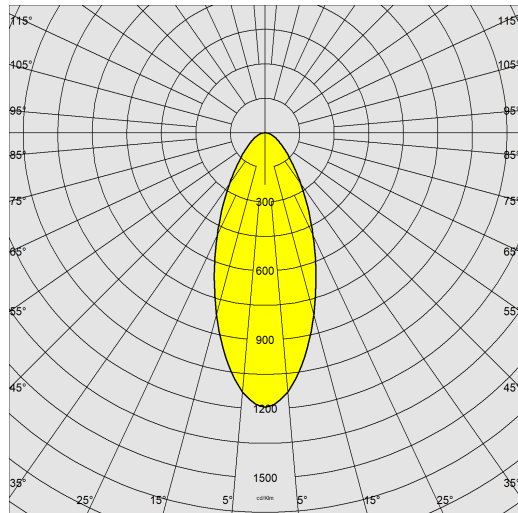
Antares IP



Antares IP

Code: 22062411-00

DONNÉES PHOTOMÉTRIQUES



Source lumineuse	LED COB
CRI	>90
Flux lumineux (sortant) (lm)	743 lm
Puissance absorbée (totale) (W)	10 W
CCT	4000 K
Efficacité lumineuse (lm/W)	74 lm/W
Low Flicker	luminaire avec flicker très limité : lumière uniforme pour une plus grande sécurité visuelle.
Angle faisceaux lumineux (°)	38 °
Maintien du flux lumineux LED	50000 hr, L 80, B 20

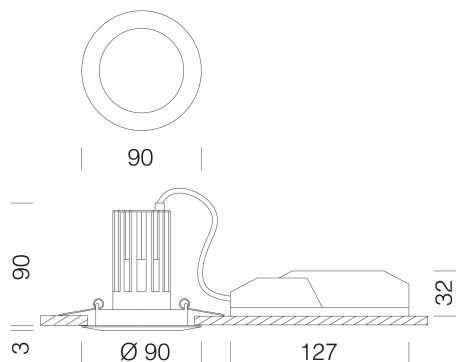
CARACTÉRISTIQUES MÉCANIQUES

Résistance aux chocs mécaniques (IK)	IK04
IP (vl)	54
IP (va)	20



Antares IP

Code: 22062411-00



TÉLÉCHARGEMENT

MONTAGES

[InstructionsMontage ANTARES IP54 rev4.pdf](#)

DESSINS

[DessinTechnique antares.dxf](#)



MATÉRIAUX ET COULEURS

Corps	aluminium moulé sous pression avec ressorts pour encastrement.
Optique	polycarbonate métallisé haut rendement lumineux.
Diffuseur	matière plastique opale anti-éblouissement.
Dissipateur	intégré.
Peinture	poudre à base de résine époxy-polyester résistante aux rayons UV.
Couleur	Blanc
Matériel	étriers en acier galvanisé avec logement pour ressorts de fixation au faux-plafond.

NORMES ET CONFORMITÉ

Classe de sécurité photobiologique	RG0
Marquages et essais	CE
Normes de référence	NF EN 60598-1. Degré de protection selon la norme NF EN 60529.

ÉQUIPEMENT

Sur demande	degré de protection IP65 avec joint silicone conforme au référentiel BBC (Bâtiment Basse Consommation).
-------------	---

GARANTIE

Garantie après-vente	2 yr
----------------------	------