

LM-4WZS (V)

Capt. entrée pr 4 sondes météo, variante

Référence 22154305

Module pour la détection des signaux provenant de capteurs météorologiques mesurant la vitesse du vent, la direction du vent, la température extérieure et les précipitations ; ces signaux sont ensuite mis à la disposition du LRA.

Application

Le module est conçu pour être utilisé dans des installations à automatisation centralisée et permet l'analyse simultanée de quatre capteurs météorologiques conventionnels. Les valeurs des capteurs sont converties, en fonction de leurs types, en valeurs physiques correspondantes comme en degrés Celsius ou km/h et sont envoyées par le biais du bus LUXMATE. Ces valeurs typiques permettent au LRA (Luxmate Room Automation) de commander l'installation de la façon souhaitée.

Aide à l'étude de projets

LUXMATE propose pour le LM-4WZS (V) les kits de périphériques/unités de capteurs suivants :

- Kit de base, réf. 22 154 282
 - Boîtier de montage pour les capteurs
 - Traverses pour la fixation des capteurs
 - Jeu de pièces pour le montage
- Ensemble de mesure pour anémométrie, réf. 22 154 286
 - Anémomètre
 - Accessoires pour le montage
- Ensemble pour la mesure de la direction du vent, réf. 22 154 285
 - Capteur girouette
 - Accessoires pour le montage
- Ensemble pour la mesure de thermométrie, réf. 22 154 284
 - Sonde thermique
 - Accessoires pour le montage
- Ensemble pour la mesure des précipitations, réf. 22 154 283
 - Capteur pluviomètre
 - Accessoires pour le montage

L'alimentation en tension des capteurs s'effectue par le biais du kit de base LM-SB.

LUXMATE se procure les périphériques auprès de la société Thies Clima (www.thiesclima.com).

En raison des exigences différentes liées à la technique des bâtiments, nous ne proposons aucun mâât dans nos kits.

Lors de la commande de l'entrée de sonde météorologique LM-4WZS (V), vous avez la possibilité de spécifier les canaux d'entrée comme suit :

Une seule sélection est permise par canal

Canal 1 <input type="checkbox"/> Vitesse du vent <input type="checkbox"/> Direction du vent <input type="checkbox"/> Température extérieure <input type="checkbox"/> Précipitations	Canal 3 <input type="checkbox"/> Vitesse du vent <input type="checkbox"/> Direction du vent <input type="checkbox"/> Température extérieure <input type="checkbox"/> Précipitations
Canal 3 <input type="checkbox"/> Vitesse du vent <input type="checkbox"/> Direction du vent <input type="checkbox"/> Température extérieure <input type="checkbox"/> Précipitations	Canal 4 <input type="checkbox"/> Vitesse du vent <input type="checkbox"/> Direction du vent <input type="checkbox"/> Température extérieure <input type="checkbox"/> Précipitations



Fonctionnement

Les quatre entrées de capteur fonctionnent en totale indépendance les unes des autres.

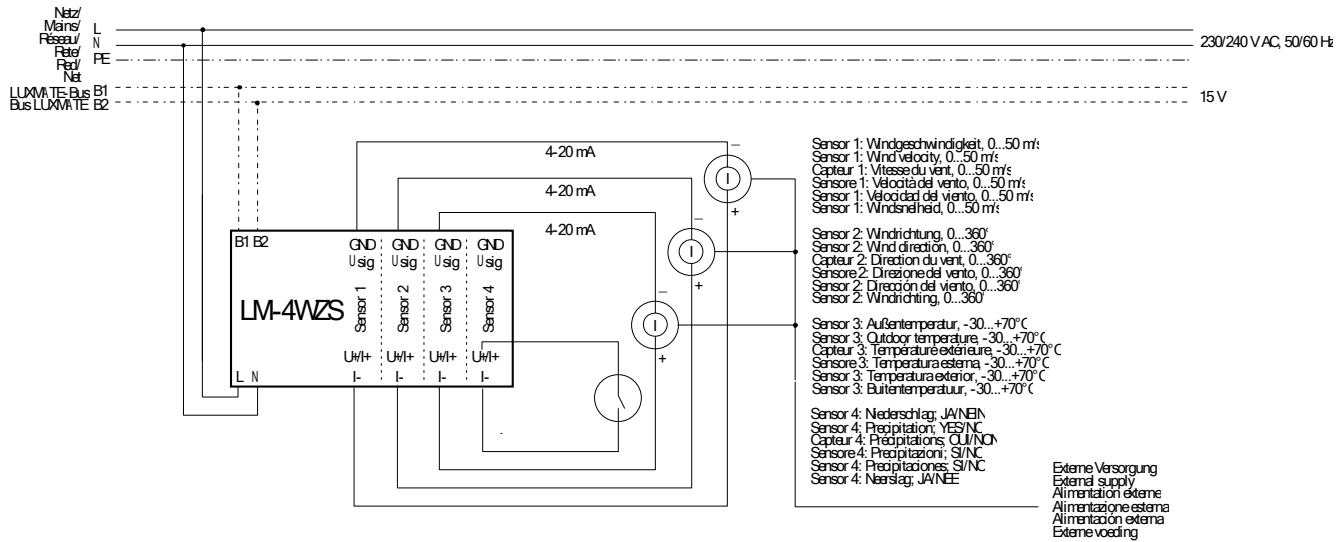
p.ex. :

- Canal 1 : vitesse du vent
- Canal 2 : direction du vent
- Canal 3 : température extérieure
- Canal 4 : précipitations

La ligne de référence est prédéfinie pour l'utilisation des capteurs mentionnés ci-dessous.

A l'intérieur du système LUXMATE, les valeurs physiques sont liées aux unités de mesure correctes et peuvent ainsi être visualisées correctement sur les graphiques.

Schéma électrique



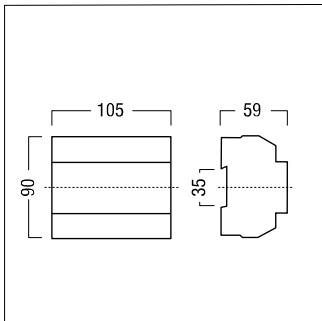
Notice de montage et d'installation

- Le LM-4WZS (V) se monte dans les armoires électriques et de distribution sur rails normalisés de 35 mm.
- Utiliser les bornes d'entrée correspondant à l'interface de courant ou de tension utilisée.
- Le montage des capteurs à proximité d'émetteurs GSM entraîne des perturbations sur les lignes du capteur. Les perturbations agissant sur le capteur, sur l'unité d'analyse ou sur les lignes peuvent fausser le signal du capteur. Pour cette raison, respectez les consignes d'installation du fabricant des capteurs.

Caractéristiques techniques

Tension nominale	230/240 Vca, 50/60 Hz
Tension d'entrée admissible	100 ... 264 V AC, 50 ... 60 Hz
Dissipation	< 7 W
Entrées	entrée capteur Usig 0,1-10 V (impédance interne 100 kΩ) entrée capteur I+/- 4-20 mA (impédance interne 100 Ω)
Bornes de raccordement	0,75 ... 2,5 mm ²
Ligne du capteur	LiYCY, 100 m max., profil conducteur 0,25 mm ² avec embouts
Indice de protection	IP20
Boîtier	Polycarbonate (PC), exempt d'halogène, ininflammable
Montage	sur rail profilé de 35 mm conforme à EN 50022
Dimensions	6 unités de 17,5 mm 105 x 90 x 59 mm
Température ambiante admissible ta	0 °C ... +50 °C
Poids	0.32 kg env.
Divers	LED d'état indiquant l'état de fonctionnement

Dimensions



Étiquettes/raccordements des appareils

