

Fiche technique

Régulateur de pression, régulateur de pression différentielle RT



Un régulateur de pression RT renferme un contact inverseur unipolaire dont la position est fonction de la pression dans le raccord d'entrée et de la valeur réglée sur l'échelle.

La gamme RT comprend des régulateurs de pression pour applications générales dans les installations frigorifiques industrielles et marines.

La gamme RT comprend également des régulateurs de pression différentielle, des régulateurs de pression à zone neutre et des régulateurs de pression spéciaux avec des contacts plaqués or pour applications d'automates programmables.

Caractéristiques

- Versions avec protection IP66
- Large plage de régulation
- Gamme étendue pour applications industrielles et marines
- Adapté aux courants continu et alternatif (c.a et c.c)
- Contacteur interchangeable
- Versions spéciales pour applications API
- Niveau de sécurité fonctionnelle : SIL 2 selon la norme IEC 61508

Homologations

RT 1	RT 1A	RT 1AL	RT 5A	RT 6W, RT 6B, RT 6S	RT 6AW, RT 6AB, RT 6AS	RT 30AW, RT 30AB, RT 30AS	RT 36B, RT 36S	RT 117	RT 117L	RT 200	RT 200L	RT 260A	RT 262A	
•				•		•		•		•				Germanischer Lloyd, GL
								•		•				Det Norske Veritas, DNV
								•		•				Bureau Veritas, BV
•	•							•		•		•	•	Registro Italiano Navale, RINA
•	•	•	•	•	•	•	•	•	•	•	•	•	•	Russian Maritime Register of Shipping, MRS
•	•		•					•		•				Nippon Kaiji Kyokai, NKK
								•		•		•	•	Korean Register of Shipping, KRS
•	•	•	•	•	•	•	•	•	•	•	•	•	•	Marquage CE conf. à 60947-4, -5
				•	•	•	•							Marquage CE conf. à DESP 97/23/CE catégorie IV, équipement de sécurité et EN 12263
•	•	•	•	•	•	•	•	•	•	•	•	•	•	China Compulsory Certificate, CCC

Données techniques

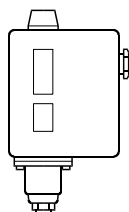
Raccordement du câble	2 × Pg 13,5 Diamètre du câble : de 6 – 14 mm
Protection	IP66 conf. EN 60529/IEC 529, IP54 pour les modèles à bouton de réarmement externe
Température ambiante	-50 – 70 °C pour le boîtier du régulateur de pression
Contacts	Voir « Commande, contacts » (ci-dessous)
Unifilaire/toronné	0,2 – 2,5 mm ²
Flexible, sans bagues d'extrémité	0,2 – 2,5 mm ²
Flexible, avec bagues d'extrémité	0,2 – 1,5 mm ²
Couple de serrage	1,5 Nm max.
Pic de tension nominal	4 kV
Degré de pollution	3
Protection contre les courts-circuits, fusible	10 A
Isolation	400 V

Fiche technique | Régulateur de pression, régulateur de pression différentielle, RT

Commande

Pour R22, R134a, R404A, R407A, R407C, R407F, R422B, R422D

Pour consulter la liste complète liste de fluides frigorigènes, rendez-vous sur www.products.danfoss.com et recherchez les numéros de code individuel, où les fluides sont répertoriés dans le cadre de données techniques.



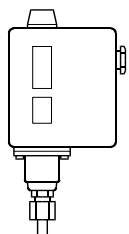
Pression	Type	Plage de régulation [bar]	Différentiel Δp [bar]	Réarme- ment	Pres- sion de service max. PS [bar]	Pression max. de test P_e [bar]	N° de code	
							Raccord	
							¼ po flare	G 3/8 A ¹⁾
Basse	RT 1	-0,8 – 5	0,5 – 1,6	Auto.	22	25	017-524566	-
		-0,8 – 5	0,5	Man. (Min.)	22	25	017-524666	-
	RT 200	0,2 – 6	0,25 – 1,2	Auto	22	25	-	017-523766
Haute	RT 117	10 – 30	1 – 4	Auto	42	47	-	017-529566

¹⁾ Filetage ext. BSP, ISO 228-1.

Sécurité : régulateurs de pression pour

R22, R134a, R404A, R407A, R407C, R407F, R422B, R422D, R507A, R717 *)

Pour consulter la liste complète liste de fluides frigorigènes, rendez-vous sur www.products.danfoss.com et recherchez les numéros de code individuel, où les fluides sont répertoriés dans le cadre de données techniques.



Pression	Type	Plage de régulation [bar]	Différentiel Δp [bar]	Réarme- ment	Pres- sion de service max. PS [bar]	Pression max. de test P_e [bar]	N° de code	
							Raccord	
							Bague coupante $\varnothing 6$ mm	G 3/8 A ¹⁾ + adaptateur - braser $\varnothing 6,5/10$ mm
Basse	RT 1A	-0,8 – 5	0,5 – 1,6	Auto	22	25	017-501966	017-500166
		-0,8 – 5	0,5	Man. (Min.)	22	25	017-502766	017-500266
		-0,8 – 5	1,3 – 2,4	Auto	22	25	-	017-500766
Haute	RT 5A	4 – 17	1,2 – 4	Auto	22	25	017-505266	017-504666
		4 – 17	1,3	Man. (Max.)	22	25	017-506166	017-504766

¹⁾ Filetage ext. BSP, ISO 228-1.

*) Seulement pour RT 1A, RT 5A.

Régulateurs de pression de sécurité homologués EN 12263 et marquage CE conf. DESP (Directive Équipements sous-pression) *)

R22, R134a, R404A, R407A, R407C, R407F, R422B, R422D, R507A, R717 **)

Pour consulter la liste complète liste de fluides frigorigènes, rendez-vous sur www.products.danfoss.com et recherchez les numéros de code individuel, où les fluides sont répertoriés dans le cadre de données techniques.

Pression	Type	Plage de régulation [bar]	Différentiel (fixe) Δp [bar]	Réarmement [bar]	Pression de service max. PS [bar]	Pression d'essai max. P_e [bar]	N° de code			
							Raccord			
							¼ po flare	Bague coup- ante $\varnothing 6$ mm	G 3/8 A ¹⁾ + adaptateur - braser $\varnothing 6,5/10$ mm	G ½ A ¹⁾
Haute	RT 6W	5 – 25	3,0	Auto	34 ³⁾	38	017-503166	-	-	-
	RT 6B	10 – 28	1,0 ⁴⁾	Man. (Max.)	34 ³⁾	38	017-503466	-	-	-
	RT 6S	10 – 28	1,0 ⁴⁾	Man. (Max.)	34 ³⁾	38	017-507566	-	-	-
Haute	RT 30AW ²⁾	1 – 10	0,8	Auto	22	25	-	-	-	017-518766
	RT 30AB ²⁾	1 – 10	0,6 ⁴⁾	Man. (Max.)	22	25	-	-	-	017-518866
	RT 30AS ²⁾	1 – 10	0,4 ⁴⁾	Man. (Max.)	22	25	-	-	-	017-518966
Haute	RT 6AW	5 – 25	3,0	Auto	34 ³⁾	38	-	017-513166	017-503266	-
	RT 6AB	10 – 28	1,5 ⁴⁾	Man. (Max.)	34 ³⁾	38	-	017-513366	017-503566	-
	RT 6AS	10 – 28	1,5 ⁴⁾	Man. (Max.)	34 ³⁾	38	-	017-514666	017-507666	-

*) Conforme à la norme VBG 20 sur les équipements de sécurité et les pressions excessives.

W=Wächter (régulateur de pression).

B= Begrenzer (régulateur de pression avec réarmement externe).

S= Sicherheitsdruckbegrenzer

(régulateur de pression avec réarmement interne).

Le compresseur s'arrête en cas de rupture dans le système de soufflet de l'appareil.

**) Seulement pour RT 6AW, RT 6AB, RT 6AS, RT 30AW, RT 30AB, RT 30AS.

¹⁾ Filetage ext. BSP, ISO 228-1.

²⁾ Homologué DESP et conf. EN12953-9 et EN12922-11.

³⁾ Pression de service max. conf. DESP limitée à 28 bar.

⁴⁾ Max.

Fiche technique | Régulateur de pression, régulateur de pression différentielle, RT

Commande (suite)

Régulateurs de pression à zone neutre ajustable pour
R22, R134a, R404A, R407A, R407C, R407F, R507A, R717 *)
Pour consulter la liste complète liste de fluides frigorigènes, rendez-vous sur www.products.danfoss.com et
recherchez les numéros de code individuel, où les fluides sont répertoriés dans le cadre de données techniques.

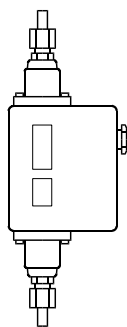
Pression	Type	Plage de régulation [bar]	Différentiel Δp [bar]	Zone neutre ajustable NZ Δp [bar]	Pression de service max. P_s [bar]	Pression max. de test P_e [bar]	N° de code	
							Raccord	
							Bague coupante $\varnothing 6$ mm	G 3/8 A ¹⁾ + adaptateur – braser $\varnothing 6,5/10$ mm
Basse	RT 1AL	-0,8 – 5	0,2	0,2 – 0,9	22	25	017L001666	017L003366
	RT 200L	0,2 – 6	0,25	0,25 – 0,7	22	25	–	017L003266 ²⁾
Haute	RT 5AL	4 – 17	0,35	0,35 – 1,4	22	25	017L001766 ²⁾	017L004066
	RT 117L	10 – 30	1,0	1 – 3,0	42	47	–	017L004266 ²⁾

¹⁾ Filetage ext. BSP, ISO 228-1.

²⁾ Sans raccord fileté.

^{*)} Seulement pour RT 1AL, RT 5AL.

Régulateurs de pression différentielle pour
R22, R134a, R404A, R407A, R407C, R407F, R422B, R422D, R507A, R717
Pour consulter la liste complète liste de fluides frigorigènes, rendez-vous sur www.products.danfoss.com et
recherchez les numéros de code individuel, où les fluides sont répertoriés dans le cadre de données techniques.



Type	Plage de régulation [bar]	Différentiel Δp [bar]	Plage de fonctionnement pour soufflet BP [bar]	Pression de service max. P_s [bar]	Pression max. de test P_e [bar]	N° de code	
						Raccord	
						Bague coupante $\varnothing 6$ mm	G 3/8 A ¹⁾ + adaptateur – braser $\varnothing 6,5/10$ mm
RT 260A	0,5 – 4	0,3	-1 – 18	22	25	017D001466	017D002166
	0,5 – 4	0,3	-1 – 18	22	25	–	017D002266 ²⁾
	0,5 – 6	0,5	-1 – 36	42	47	017D001566 ⁴⁾	017D002366
	1,5 – 11	0,5	-1 – 31	42	47	017D001666	017D002466
RT 262A	0,1 – 1,5	0,1	-1 – 9	11	13	017D001366	017D002566
RT 265A ³⁾	1 – 6	0,5	-1 – 36	42	47	–	017D007266

¹⁾ Filetage ext. BSP, ISO 228-1.

³⁾ Surveillance du filtre : Alarme $\Delta p = 0,8$ bar, coupure $\Delta p = 1$ bar (réglage d'usine).

²⁾ Réarmement man. (max.)

⁴⁾ Avec tube capillaire de 3 m.

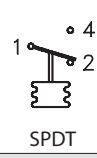

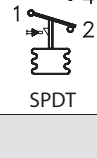

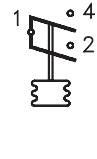

Régulateurs de pression différentielle à zone neutre ajustable pour
R22, R134a, R404A, R407A, R407C, R407F, R422B, R422D, R507A, R717
Pour consulter la liste complète liste de fluides frigorigènes, rendez-vous sur www.products.danfoss.com et
recherchez les numéros de code individuel, où les fluides sont répertoriés dans le cadre de données techniques.

Type	Plage de régulation [bar]	Différentiel Δp [bar]	Zone neutre ajustable NZ [bar]	Plage de fonctionnement pour soufflet BP [bar]	Pression de service max. P_s [bar]	Pression max. de test P_e [bar]	N° de code	
							Raccord	
							G 3/8 A ¹⁾ + adaptateur à braser $\varnothing 6,5/10$ mm	
RT 262 AL	0,1 – 1,5	0,1	0,1 – 0,33	-1 – 9	11	13	017D004366	

¹⁾ Filetage ext. BSP, ISO 228-1.

Commande
(suite)

 Contacts ¹⁾

Versions de contacteur	Contacteur	Description	Charge du contact	N° de code
Avec réarmement automatique	 SPDT	Inverseur unipolaire avec plaque à bornes résistant aux courants de fuite superficiels. Monté sur toutes les versions standard de type RT. Contacts inverseurs à déclic.	Courant alternatif ²⁾	017-403066
Avec réarmement manuel (max.)	 SPDT	Pour réarmement manuel de l'appareil après inversion de contact sur pression croissante. Pour appareils HP prévus pour le réarmement.	Ohmique : AC 1 = 10 A, 400 V Inductif : AC 3 = 4 A, 400 V AC 15 = 3 A, 400 V Courant continu DC 13 = 12 W, 220 V	017-404266
Avec réarmement manuel (max.)	 SPDT	Pour réarmement manuel de l'appareil après inversion de contact sur pression décroissante. Pour appareils BP prévus pour le réarmement.		017-404166
Avec réarmement automatique, plaqué or	 SPDT	Inverseur unipolaire avec surfaces de contact plaquées or (sans oxyde). Améliore la fiabilité de l'enclenchement pour les systèmes d'alarme et de surveillance, etc. Contacts inverseurs à déclic. Plaque à bornes résistant aux courants de fuite superficiels.	Courant alternatif ²⁾ Ohmique : AC 1 = 10 A, 400 V Inductif : AC 3 = 2 A, 400 V AC 15 = 1 A, 400 V Courant continu DC 13 = 12 W, 220 V	017-424066
Enclenchement simultané de deux circuits	 SPST	Inverseur unipolaire enclenchant simultanément deux circuits sur pression croissante. Contacts inverseurs à déclic. Plaque à bornes résistant aux courants de fuite superficiels.	Courant alternatif ²⁾ Ohmique : AC 1 = 10 A, 400 V Inductif : AC 3 = 3 A, 400 V AC 15 = 2 A, 400 V Courant continu DC 13 = 12 W, 220 V ³⁾	017-403466
Avec contacts inverseurs sans déclic	 SPDT	Inverseur unipolaire avec contacts inverseurs sans déclic.	Courant alternatif ou continu 25 VA, 24 V	017-018166

¹⁾ Régulateurs de pression RT conformes à la norme EN 60947-2-9.

²⁾ Courant de démarrage max. (L.R.) = 7 × AC 3.

³⁾ Si le courant est conduit par les contacts 2 et 4, c.-à-d. si les bornes 2 et 4 sont connectées, mais pas la borne 1, la charge maximale autorisée augmente jusqu'à 90 W, 220 V.

Les contacts sont illustrés dans la position qu'ils prennent pour une pression décroissante, c'est-à-dire après un mouvement vers le bas de la tige principale du RT.

L'aiguille de réglage du régulateur indique la valeur de réglage à laquelle se produit l'inversion de contact pour une pression décroissante.

Cependant, pour le RT de n° de code **017-404266** avec réarmement manuel, l'aiguille de réglage indique la valeur de réglage à laquelle se produit l'inversion de contact pour une pression croissante.

Versions spéciales

Les régulateurs de pression RT peuvent être fournis avec des contacts spéciaux comme suit.

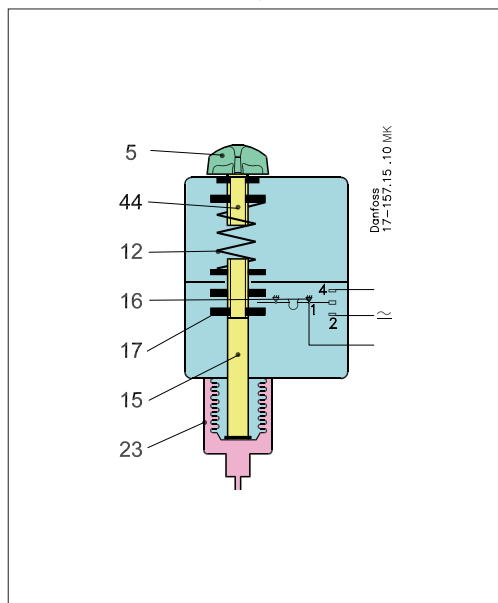
Lors de la commande, veuillez indiquer :

1. Le type
2. Le n° de code de l'appareil standard
3. Le n° de code du contact spécial

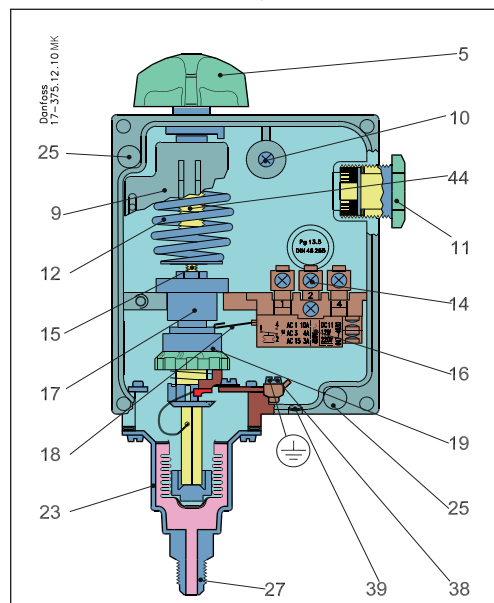
Conception / fonctionnement

5. Bouton de réglage
9. Échelle de plage de régulation
10. Borne de bouclage
11. Entrée de câble vissée Pg 13,5
12. Ressort principal
14. Bornes de raccordement
15. Tige principale
16. Commutateur
17. Rouleau d'entraînement
18. Bras de contact
19. Molette de réglage de différentiel
23. Élément de soufflet
25. Trou de montage
27. Raccord
38. Borne de terre
39. Purge
44. Tige de réglage de la pression

Régulateur de pression, type RT



Régulateur de pression, type RT



Le soufflet du régulateur de pression RT est connecté, au moyen du raccord, au côté basse ou haute pression du système contrôlé.

En tournant le bouton de réglage (5), le ressort principal (12) peut être réglé pour équilibrer la pression dans le soufflet.

Une pression croissante comprime le soufflet et déplace la tige principale (15) vers le haut, jusqu'à ce que le ressort et le soufflet se trouvent en équilibre. La tige principale (15) est munie d'un rouleau d'entraînement (17) et d'une molette de réglage de pression différentielle (19) qui transfèrent ensemble le mouvement de la tige principale au commutateur (16).

Les modèles RT 6W, RT 6B, RT 6S, RT 6AW, RT 6AB, RT 6AS, RT 30AW, RT 30AB, RT 30AS, RT 36B et RT 36S sont munis d'un double soufflet (un soufflet extérieur et un soufflet de régulation).

Ces appareils ont été testés et homologués par l'organisation TÜV (Technischer Überwachungs Verein, Allemagne) conformément à la norme EN 12263.

Généralités sur les appareils homologués EN 12263

1. Les appareils sont munis d'un système à double soufflet. Lorsque la pression de l'installation dépasse la valeur de réglage, l'appareil arrête l'installation automatiquement. Ce système à double soufflet évite une perte de charge dans l'installation en cas d'une rupture de soufflet.
2. Les versions portant la désignation W ou AW se réarment automatiquement lorsque la pression a chuté à la valeur de réglage moins le différentiel.

3. Les versions portant la désignation B ou AB doivent être réarmées manuellement au moyen du bouton de réarmement externe. Le réarmement est possible lorsque la pression a chuté à la valeur de réglage moins le différentiel.
4. Les versions portant la désignation S ou AS peuvent être enclenchées manuellement à l'aide du bras de réarmement interne, lorsque la pression a chuté à la valeur de réglage moins le différentiel.

Comme exigé par la norme EN 12263, en cas de rupture du soufflet de régulation de l'appareil, le compresseur du système de réfrigération s'arrête et peut être redémarré uniquement lorsque le régulateur de pression a été remplacé.

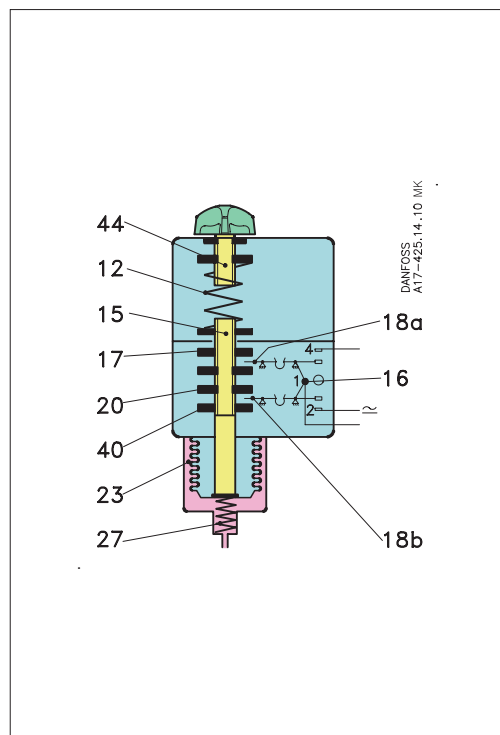
En cas de rupture du soufflet extérieur, la pression de coupure du RT 36 chute de 2,5 bar et celle des RT 6 et RT 30 de 4,5 bar au-dessous de la valeur de réglage. Cela signifie que l'appareil s'ouvre à une pression de condensation normale et fournit ainsi une fonction de sûreté intégrée.

Tous les régulateurs de pression RT, y compris ceux homologués EN 12263, fonctionnent indépendamment des variations de température ambiante autour du boîtier. La pression de coupure et le différentiel réglés restent donc constants à condition que les températures ambiantes autorisées ne soient pas dépassées.

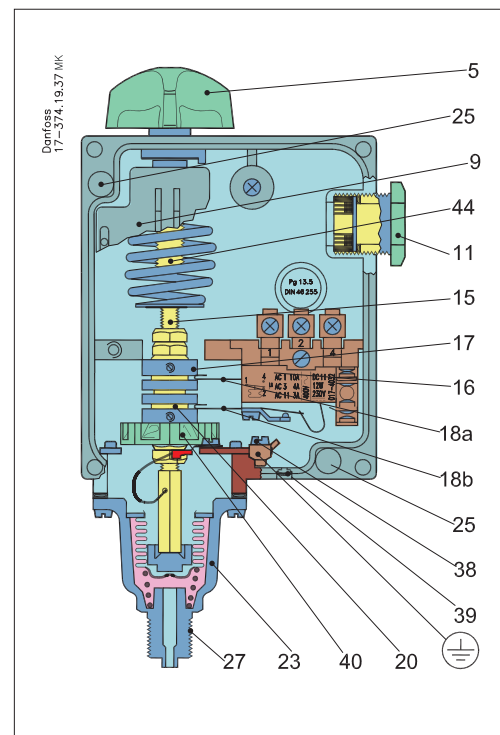
Conception / fonction
(suite)

- 5. Bouton de réglage
- 9. Échelle de plage de régulation
- 11. Entrée de câble vissée
- Pg 13,5
- 12. Ressort principal
- 15. Tige principale
- 16. Commutateur
- 17. Rouleau d'entraînement supérieur
- 18. 18a, 18b. Bras de contact
- 20. Rouleau d'entraînement inférieur
- 23. Élément de soufflet
- 25. Trou de montage
- 27. Raccord
- 38. Borne de terre
- 39. Purge
- 40. Molette de réglage de zone neutre
- 44. Tige de réglage de la pression

Régulateur de pression avec zone neutre ajustable, type RT L

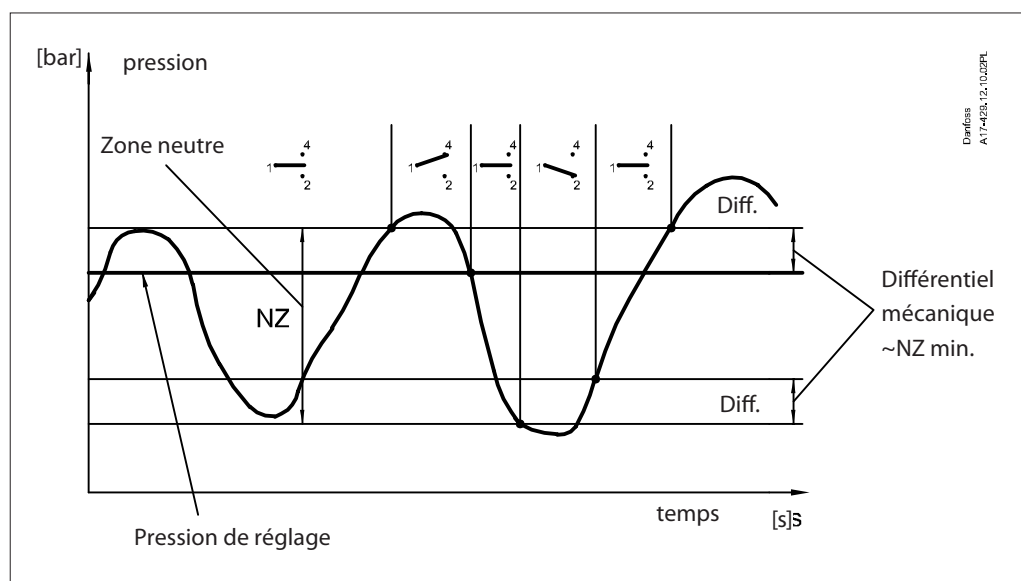


Régulateur de pression, type RT L



Les régulateurs de pression RT L sont munis d'un contact avec zone neutre ajustable. Les appareils peuvent ainsi être utilisés en régulation flottante. Les bras de contact du système de contact à zone neutre (18a) et (18b) sont manœuvrés par les rouleaux d'entraînement de la tige (17) et (20).

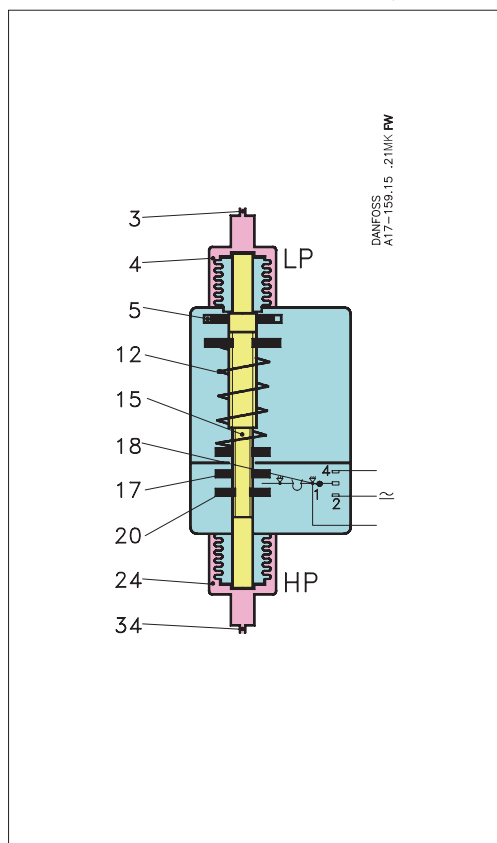
Le rouleau d'entraînement supérieur (17) reste fixe alors que le rouleau d'entraînement inférieur (20) peut être déplacé vers le haut ou vers le bas au moyen de la molette de réglage (40). La zone neutre peut ainsi être modifiée entre une valeur minimale (égale au différentiel mécanique de l'appareil) et une valeur maximale (qui dépend du type de RT).



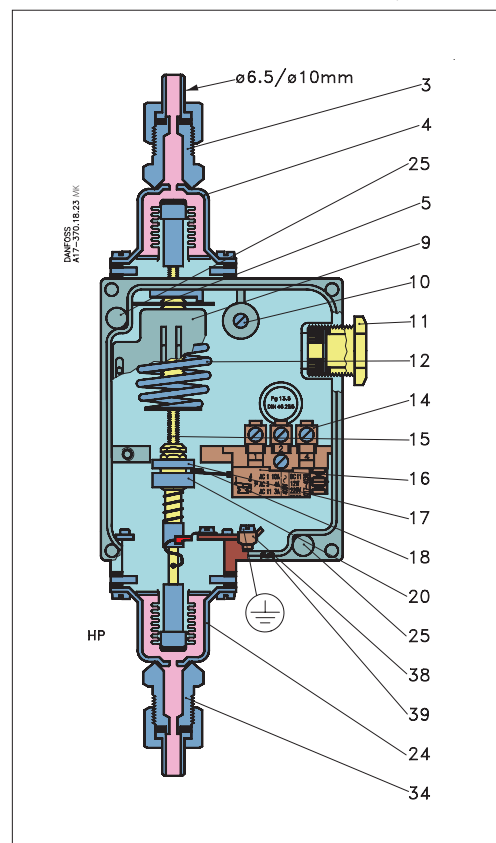
Conception / fonction
(suite)

- 3. Raccord BP
- 4. Élément de soufflet BP
- 5. Disque de réglage
- 9. Échelle de plage de régulation
- 10. Borne de bouclage
- 11. Entrée de câble vissée Pg 13,5
- 12. Ressort principal
- 14. Bornes de raccordement
- 15. Tige principale
- 16. Commutateur
- 17. Rouleau d'entraînement supérieur
- 18. Bras de contact
- 20. Rouleau d'entraînement inférieur
- 24. Élément de soufflet HP
- 25. Trou de montage
- 34. Raccord HP
- 38. Borne de terre
- 39. Purge

Régulateur de pression différentielle, type RT



Régulateur de pression différentielle, type RT



Un régulateur de pression différentielle RT contient un inverseur unipolaire qui ferme ou ouvre le circuit électrique en fonction du différentiel de pression entre les deux soufflets à effet opposé (BP et HP).

Les régulateurs de pression différentielle sont destinés, en premier lieu, à protéger contre une pression différentielle trop basse dans les pompes à circulation de liquide. En second lieu, ils s'utilisent pour contrôler la pression de l'huile de graissage des compresseurs frigorifiques.

Le fonctionnement du régulateur de pression dépend uniquement de la pression différentielle, c'est-à-dire de la différence de pression entre les deux soufflets qui s'opposent, alors qu'il est indépendant de la pression absolue exercée sur les deux soufflets. Les soufflets (4) et (24) sont raccordés respectivement au raccord BP (basse pression) et HP (haute pression).

Le ressort principal (12) peut être réglé sur différentes pressions différentielles à l'aide du disque de réglage (5). En cas de diminution de la pression différentielle entre la pression la plus élevée et la plus basse, la tige (15) se déplace vers le bas et actionne le bras (18) du système de contact par l'intermédiaire du rouleau d'entraînement supérieur (17). Le fonctionnement inverse se produit pour une pression différentielle croissante.

Terminologie
Régulation flottante

Forme de régulation discontinue où l'organe de commande (p.ex. une vanne, un clapet ou similaire) se déplace à une vitesse indépendante de l'importance de l'écart par rapport à la valeur désirée. Le déplacement se fait vers l'une de ses positions extrêmes quand l'écart dépasse une certaine valeur positive et vers l'autre position extrême quand l'écart dépasse une certaine valeur négative.

Pompage

Variations périodiques de la variable régulée par rapport au réglage de référence.

Zone neutre

Intervalle entre les valeurs d'enclenchement des deux contacts.

« Fonction dé clic »

Une certaine force retient le contact jusqu'à ce que l'inversion de contact soit irrévocablement réalisée. La durée pendant laquelle cette force approche zéro est ainsi limitée à quelques millisecondes seulement. Cela évite un rebond du contact causé, par exemple, par de légères vibrations avant le point de coupure.

Les systèmes de contact « à dé clic » permutent même si des microsoudures sont créées entre les contacts lors de l'enclenchement. Une très grande force est produite lors de la coupure afin de séparer les contacts. Cette force rompt immédiatement toutes les soudures. Le point de coupure de l'unité demeure donc très précis et complètement indépendant de l'ampleur de la charge en cours.

Réglages
RT avec réarmement automatique – BP

Le bouton de réglage permet de régler la pression minimale à laquelle le système de contact doit être activé (coupé ou enclenché). Cette valeur est repérée sur l'échelle principale de l'appareil.

La molette permet ensuite de régler le différentiel.

Pression d'actionnement max. = pression d'actionnement min. + différentiel réglé.

RT avec réarmement manuel : BP

Les régulateurs de pression RT 1 et RT 1A sont disponibles avec réarmement minimal. Lorsque la pression chute à la valeur de réglage, le régulateur de pression s'ouvre.

Le réarmement manuel devient possible uniquement lorsque la pression dans le système de soufflet a augmenté et atteint la valeur de réglage plus le différentiel.

En cas de baisse de pression, le rouleau d'entraînement actionne le bras du système de contact et provoque l'inversion de contact.

L'étalonnage de l'échelle prévoit une inversion de contact en cas de chute de pression.

RT avec réarmement automatique – HP

Le bouton de réglage permet de régler la pression minimale à laquelle le système de contact doit être activé (coupé ou enclenché). Cette valeur est repérée sur l'échelle principale de l'appareil.

La molette permet ensuite de régler le différentiel. Pression d'actionnement max. = pression d'actionnement min. + différentiel réglé.

RT avec réarmement manuel – HP

Le régulateur de pression RT 5A est disponible avec réarmement maximal. Lorsque la pression augmente et atteint la valeur de réglage, le régulateur de pression s'ouvre.

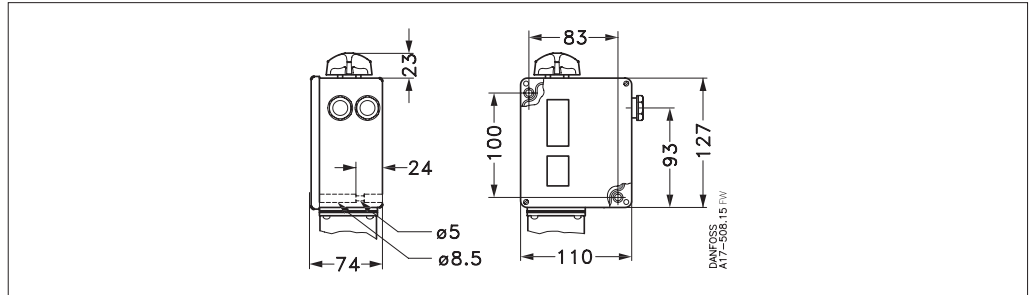
Le réarmement manuel devient possible uniquement lorsque la pression chute à la valeur de la pression de réglage moins le différentiel.

La molette de réglage de différentiel est alors utilisée comme un rouleau d'entraînement. En cas d'augmentation de la pression, cette molette actionne le bras du système de contact et provoque l'inversion de contact.

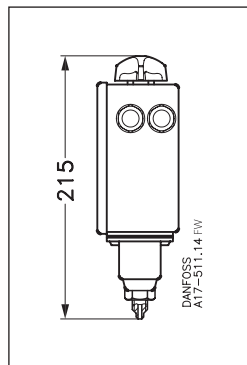
L'étalonnage de l'échelle prévoit l'inversion de contact en cas d'accroissement de la pression, contrairement aux régulateurs RT avec réarmement automatique.

**Dimensions [mm]
et poids [kg]**

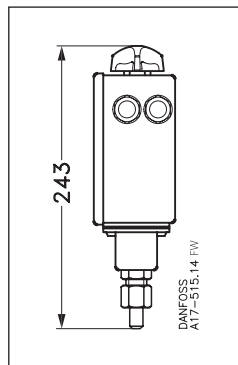
Boîtier du régulateur de pression RT



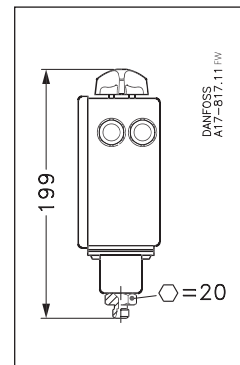
RT 1



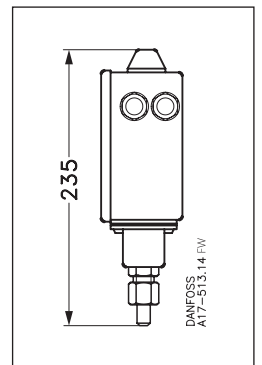
RT 1A, RT 1AL



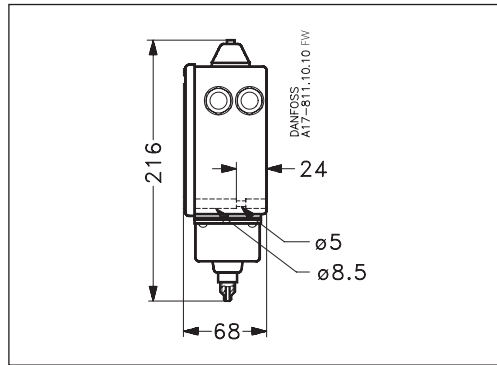
RT 1A, RT 1AL



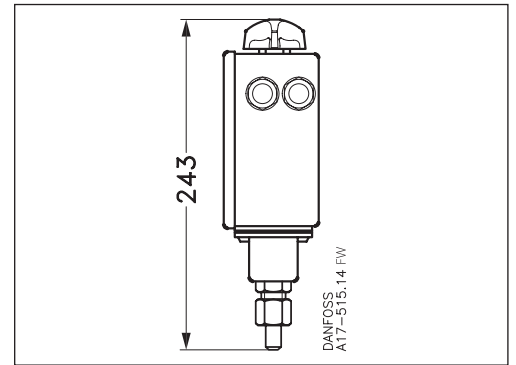
RT 6A



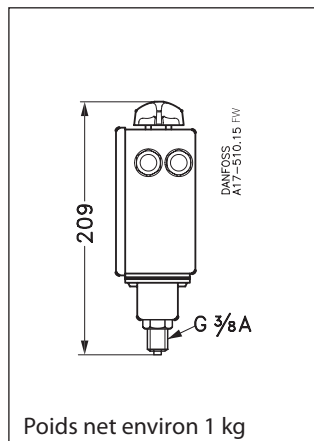
RT 6, RT 36



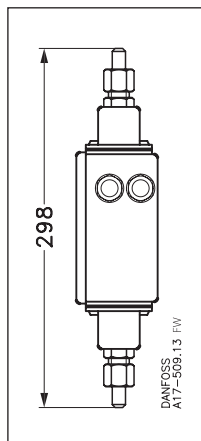
RT 30A



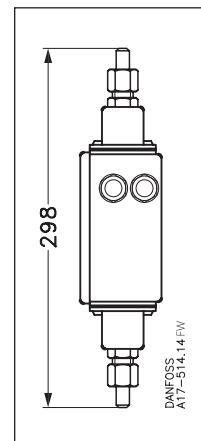
RT 117, RT 117L, RT 200, RT 200L



RT 260A



RT 262A



RT 260A, RT 262A

