

ME 22,5 OT-FKDSO KMGY - Capot de boîtier



2200323

<https://www.phoenixcontact.com/fr/produits/2200323>

Veillez tenir compte du fait que les données affichées dans ce document PDF proviennent de notre catalogue en ligne. Vous trouverez les données complètes dans la documentation utilisateur. Nos conditions générales d'utilisation des téléchargements sont applicables.



Boîtier électronique sur rail DIN, Partie supérieure du boîtier pour blocs de jonction C.I. avec raccordement à ressort Push-in, largeur: 22,6 mm, hauteur: 99 mm, profondeur: 45,85 mm, coloris: gris clair (7035)

Avantages

- Montage sans outil
- Disponible avec des largeurs de 12,5 à 90 mm, extension modulaire possible
- Classe d'inflammabilité V0 selon UL 94
- Variabilité de la technologie de raccordement
- Possibilité de montage sur rail DIN
- En option avec connecteur de bus intégré ou à monter sur rail DIN

Données commerciales

Référence	2200323
Conditionnement	10 Unité(s)
Commande minimum	10 Unité(s)
Clé de vente	ACHAAD
Product key	ACHAAD
Page catalogue	Page 671 (C-1-2013)
GTIN	4046356563888
Poids par pièce (emballage compris)	12,05 g
Poids par pièce (hors emballage)	12,05 g
Numéro du tarif douanier	85472000
Pays d'origine	DE

ME 22,5 OT-FKDSO KMGY - Capot de boîtier

2200323

<https://www.phoenixcontact.com/fr/produits/2200323>

Caractéristiques techniques

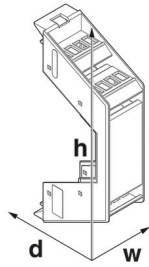
Remarques

Généralités	Tenir compte de la fiche technique familiale dans l'onglet Téléchargement.
-------------	--

Propriétés du produit

Type de produit	Partie supérieure du boîtier
Gamme de produits	ME..OT-FKDSO
Nombre de pôles maximum	16 (pas: 5 mm)
Version	Partie supérieure du boîtier pour blocs de jonction C.I. avec raccordement à ressort Push-in
Type de boîtier	Boîtier électronique sur rail DIN
Ouverture de ventilation disponible	non
Série de boîtiers	ME

Dimensions

Dessin coté	
Largeur	22,6 mm
Hauteur	99 mm
Profondeur	45,85 mm
Profondeur à partir de la surface d'appui de la partie inférieure	38,5 mm

Conception de circuits imprimés

Épaisseur du C.I.	1,4 mm ... 1,8 mm
-------------------	-------------------

Indications sur les matériaux

Coloris	gris clair (7035)
Classe d'inflammabilité selon UL 94	V0
IRC selon CEI 60112	600
Qualité de surface	non traité
Matériau du boîtier	Polyamide

Conditions environnementales et de durée de vie

Essai de résistance aux vibrations

Spécification de contrôle	DIN EN 60068-2-6 (VDE 0468-2-6):2008-10
Fréquence	10 - 150 - 10 Hz

ME 22,5 OT-FKDSO KMGY - Capot de boîtier



2200323

<https://www.phoenixcontact.com/fr/produits/2200323>

Vitesse de balayage	1 octave/min
Amplitude	0,15 mm (10 Hz ... 58,1 Hz)
Accélération	2g (58,1 Hz ... 150 Hz)
Durée de contrôle par axe	2,5 h
Sens du contrôle	Axes X, Y et Z

Essai au fil incandescent

Spécification de contrôle	DIN EN 60695-2-11 (VDE 0471-2-11):2014-11
Température	850 °C
Temps d'action	30 s

Résistance à la chaleur/essai à la bille

Spécification de contrôle	DIN EN 60695-10-2 (VDE 0471-10-2):2016-01
Température	125 °C
Durée du contrôle	1 h
Force	20 N

Résistance mécanique/tambour à rouleaux

Spécification de contrôle	DIN EN 60998-1 (VDE 0613-1):2005-03
Hauteur de chute	50 cm
Fréquence	10

Chocs

Spécification de contrôle	DIN EN 60068-2-27 (VDE 0468-2-27):2010-02
Forme de choc	Semi-sinusoidal
Accélération	15g
Durée des chocs	11 ms
Nombre de chocs dans chaque sens	3
Sens du contrôle	Axes X, Y et Z (pos. et nég.)

Indice de protection (code IP)

Spécification de contrôle	DIN EN 60529 (VDE 0470-1):2014-09
---------------------------	-----------------------------------

Conditions ambiantes

Code IP max. à atteindre	IP20
Température ambiante (fonctionnement)	-40 °C ... 105 °C (en fonction de la puissance dissipée)
Température ambiante (stockage/transport)	-40 °C ... 55 °C
Température ambiante (montage)	-5 °C ... 100 °C
Humidité rel. de l'air (stockage/transport)	80 %

Indications concernant le circuit imprimé

Nombre de supports de circuits imprimés	1
Type de fixation de circuits imprimés	Insertion
Epaisseur du C.I.	1,4 mm ... 1,8 mm

Montage

Type de montage	Verrouillage sur la partie inférieure du boîtier
-----------------	--

ME 22,5 OT-FKDSO KMGY - Capot de boîtier



2200323

<https://www.phoenixcontact.com/fr/produits/2200323>

Emplacement pour le montage	verticalement (profilé horizontal)
-----------------------------	------------------------------------

Indications sur l'emballage

Type de conditionnement	emballé dans un carton
Type de reconditionnement	Carton

ME 22,5 OT-FKDSO KMGY - Capot de boîtier

2200323

<https://www.phoenixcontact.com/fr/produits/2200323>



Dessins

Dessin coté

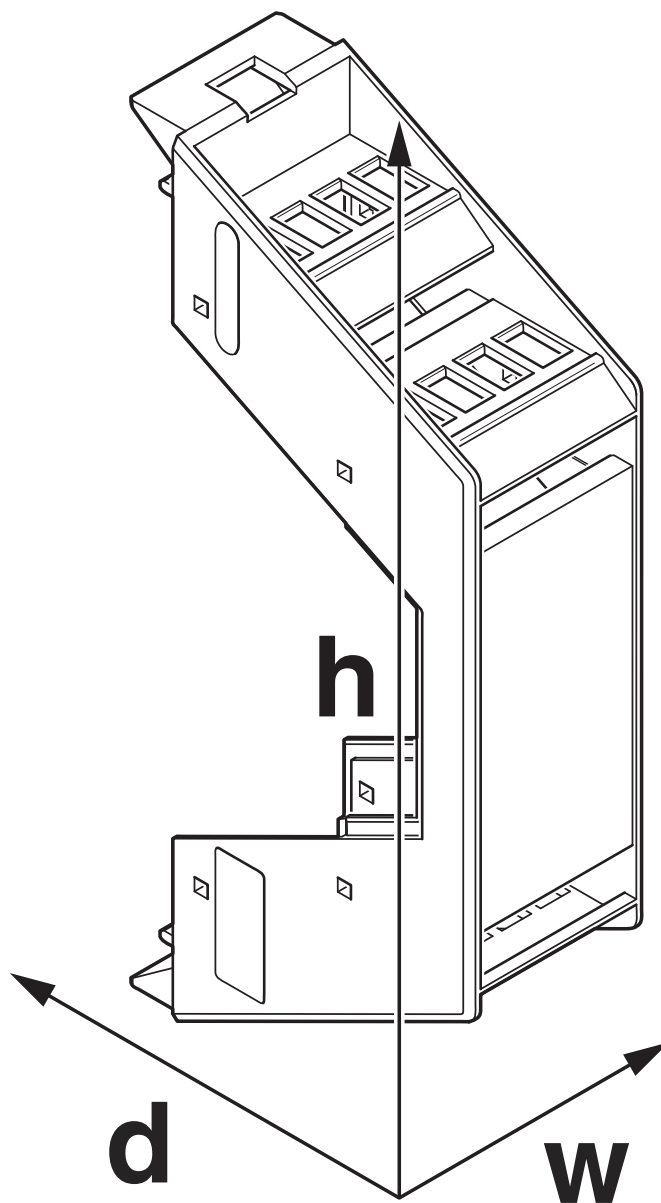


Schéma d'illustration des dimensions du produit. Cette illustration ne représente pas le produit souhaité. Pour d'autres détails, voir les dessins des produits à l'onglet « Téléchargements ».

ME 22,5 OT-FKDSO KMGY - Capot de boîtier



2200323

<https://www.phoenixcontact.com/fr/produits/2200323>

Homologations

 To download certificates, visit the product detail page: <https://www.phoenixcontact.com/fr/produits/2200323>



UL Recognized

Identifiant de l'homologation: FILE E 240868

ME 22,5 OT-FKDSO KMGY - Capot de boîtier



2200323

<https://www.phoenixcontact.com/fr/produits/2200323>

Classifications

ECLASS

ECLASS-11.0	27182702
ECLASS-13.0	27190603

ETIM

ETIM 9.0	EC001031
----------	----------

UNSPSC

UNSPSC 21.0	31261500
-------------	----------

ME 22,5 OT-FKDSO KMGY - Capot de boîtier



2200323

<https://www.phoenixcontact.com/fr/produits/2200323>

Conformité environnementale

China RoHS	Période d'utilisation conforme : illimitée = EFUP-e
	Aucune substance dangereuse dépassant les valeurs seuils ;

ME 22,5 OT-FKDSO KMGY - Capot de boîtier

2200323

<https://www.phoenixcontact.com/fr/produits/2200323>

Accessoires nécessaires

FKDSO 2,5/ 4-R KMGY - Bloc de jonction C.I.

2200320

<https://www.phoenixcontact.com/fr/produits/2200320>



Bloc de jonction C.I., intensité nominale: 22 A, tension de référence (III/2): 250 V, section nominale: 2,5 mm², nombre de potentiels: 4, nombre de rangées: 1, nombre de pôles par rangée: 4, gamme d'articles: FKDSO 2,5/..-R, pas: 5 mm, type de raccordement: Raccordement à ressort Push-in, montage: Soudage à la vague, sens d'enfichage conducteur/circuit imprimé: 0 °, coloris: gris clair, Disposition des broches: Brochage linéaire, Longueur de broche [P]: 3,5 mm, nombre de picots par potentiel: 1, type de conditionnement: emballé dans un carton. Article avec sortie de broche latérale droite

FKDSO 2,5/ 4-L KMGY - Bloc de jonction C.I.

2200319

<https://www.phoenixcontact.com/fr/produits/2200319>



Bloc de jonction C.I., intensité nominale: 22 A, tension de référence (III/2): 250 V, section nominale: 2,5 mm², nombre de potentiels: 4, nombre de rangées: 1, nombre de pôles par rangée: 4, gamme d'articles: FKDSO 2,5/..-L, pas: 5 mm, type de raccordement: Raccordement à ressort Push-in, montage: Soudage à la vague, sens d'enfichage conducteur/circuit imprimé: 0 °, coloris: gris clair, Disposition des broches: Brochage linéaire, Longueur de broche [P]: 3,5 mm, nombre de picots par potentiel: 1, type de conditionnement: emballé dans un carton. Article avec sortie de broche latérale gauche

ME 22,5 OT-FKDSO KMGY - Capot de boîtier

2200323

<https://www.phoenixcontact.com/fr/produits/2200323>



ME 22,5 UT KMGY - Embase du boîtier

2907732

<https://www.phoenixcontact.com/fr/produits/2907732>



Boîtier électronique sur rail DIN, Partie inférieure du boîtier avec pied métallique de verrouillage, design élancé, avec fentes d'aération, largeur: 22,6 mm, hauteur: 99 mm, profondeur: 107,3 mm, coloris: gris clair (7035), connexion transversale: sans connecteur de bus, nombre de pôles connecteur transversal: sans objet

ME 22,5 UT KMGY VPE100 - Embase du boîtier

2901408

<https://www.phoenixcontact.com/fr/produits/2901408>



Boîtier électronique sur rail DIN, Partie inférieure du boîtier avec pied métallique de verrouillage, design élancé, avec fentes d'aération, largeur: 22,6 mm, hauteur: 99 mm, profondeur: 107,3 mm, coloris: gris clair (7035), connexion transversale: sans connecteur de bus, nombre de pôles connecteur transversal: sans objet

ME 22,5 OT-FKDSO KMGY - Capot de boîtier

2200323

<https://www.phoenixcontact.com/fr/produits/2200323>



ME 22,5 UT/FE TBUS KMGY - Embase du boîtier

2914327

<https://www.phoenixcontact.com/fr/produits/2914327>



Boîtier électronique sur rail DIN, Partie inférieure du boîtier avec pied métallique de verrouillage, avec contact FE, design élancé, avec fentes d'aération, largeur: 22,6 mm, hauteur: 99 mm, profondeur: 107,3 mm, coloris: gris clair (7035), connexion transversale: Connecteur de bus sur rail DIN (en option), nombre de pôles connecteur transversal: 5

ME 22,5 UT TBUS KMGY - Embase du boîtier

2869524

<https://www.phoenixcontact.com/fr/produits/2869524>



Boîtier électronique sur rail DIN, Partie inférieure du boîtier avec pied métallique de verrouillage, design élancé, avec fentes d'aération, largeur: 22,6 mm, hauteur: 99 mm, profondeur: 107,3 mm, coloris: gris clair (7035), connexion transversale: Connecteur de bus sur rail DIN (en option), nombre de pôles connecteur transversal: 5

ME 22,5 OT-FKDSO KMGY - Capot de boîtier

2200323

<https://www.phoenixcontact.com/fr/produits/2200323>



ME 22,5 UT BUS/10 KMGY - Embase du boîtier

2707482

<https://www.phoenixcontact.com/fr/produits/2707482>



Boîtier électronique sur rail DIN, Partie inférieure du boîtier avec pied métallique de verrouillage, design élancé, avec fentes d'aération, largeur: 22,6 mm, hauteur: 99 mm, profondeur: 107,3 mm, coloris: gris clair (7035), connexion transversale: connecteur de bus intégré, nombre de pôles connecteur transversal: 10, Connecteur de bus : 10 contacts parallèles

ME 22,5 UT/FE BUS/10 KMGY - Embase du boîtier

2854047

<https://www.phoenixcontact.com/fr/produits/2854047>



Boîtier électronique sur rail DIN, Partie inférieure du boîtier avec pied métallique de verrouillage, avec contact FE, design élancé, avec fentes d'aération, largeur: 22,6 mm, hauteur: 99 mm, profondeur: 107,3 mm, coloris: gris clair (7035), connexion transversale: connecteur de bus intégré, nombre de pôles connecteur transversal: 10, Connecteur de bus : 10 contacts parallèles

ME 22,5 OT-FKDSO KMGY - Capot de boîtier

2200323

<https://www.phoenixcontact.com/fr/produits/2200323>



ME 22,5 UT/FE BUS/ 5 KMGY - Embase du boîtier

2914071

<https://www.phoenixcontact.com/fr/produits/2914071>



Boîtier électronique sur rail DIN, Partie inférieure du boîtier avec pied métallique de verrouillage, avec contact FE, design élancé, avec fentes d'aération, largeur: 22,6 mm, hauteur: 99 mm, profondeur: 107,3 mm, coloris: gris clair (7035), connexion transversale: connecteur de bus intégré, nombre de pôles connecteur transversal: 5, Connecteur de bus : 5 contacts parallèles

ME 22,5 UT/FE BUS/10+2 KMGY - Embase du boîtier

2890108

<https://www.phoenixcontact.com/fr/produits/2890108>



Boîtier électronique sur rail DIN, Partie inférieure du boîtier avec pied métallique de verrouillage, avec contact FE, design élancé, avec fentes d'aération, largeur: 22,6 mm, hauteur: 99 mm, profondeur: 107,3 mm, coloris: gris clair (7035), connexion transversale: connecteur de bus intégré, nombre de pôles connecteur transversal: 10+2, Connecteur de bus : 10 contacts parallèles, 2 contacts série

ME 22,5 OT-FKDSO KMGY - Capot de boîtier

2200323

<https://www.phoenixcontact.com/fr/produits/2200323>



ME 22,5 F-UT KMGY - Embase du boîtier

2709781

<https://www.phoenixcontact.com/fr/produits/2709781>

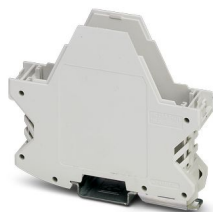


Boîtier électronique sur rail DIN, Partie inférieure du boîtier avec pied métallique de verrouillage, design plat, avec fentes d'aération, largeur: 22,6 mm, hauteur: 99 mm, profondeur: 84,8 mm, coloris: gris clair (7035), connexion transversale: sans connecteur de bus, nombre de pôles connecteur transversal: sans objet

ME 22,5 F-UT TBUS KMGY - Embase du boîtier

2914835

<https://www.phoenixcontact.com/fr/produits/2914835>



Boîtier électronique sur rail DIN, Partie inférieure du boîtier avec pied métallique de verrouillage, design plat, avec fentes d'aération, largeur: 22,6 mm, hauteur: 99 mm, profondeur: 84,8 mm, coloris: gris clair (7035), connexion transversale: Connecteur de bus sur rail DIN (en option), nombre de pôles connecteur transversal: 5

ME 22,5 OT-FKDSO KMGY - Capot de boîtier

2200323

<https://www.phoenixcontact.com/fr/produits/2200323>



ME 22,5 UTG/FE KMGY - Embase du boîtier

2869058

<https://www.phoenixcontact.com/fr/produits/2869058>



Boîtier électronique sur rail DIN, Partie inférieure du boîtier avec pied métallique de verrouillage, avec contact FE, design élancé, sans fente d'aération, largeur: 22,6 mm, hauteur: 99 mm, profondeur: 107,3 mm, coloris: gris clair (7035), connexion transversale: sans connecteur de bus, nombre de pôles connecteur transversal: sans objet

ME 22,5 UTG TBUS KMGY - Embase du boîtier

2914806

<https://www.phoenixcontact.com/fr/produits/2914806>



Boîtier électronique sur rail DIN, Partie inférieure du boîtier avec pied métallique de verrouillage, design élancé, sans fente d'aération, largeur: 22,6 mm, hauteur: 99 mm, profondeur: 107,3 mm, coloris: gris clair (7035), connexion transversale: Connecteur de bus sur rail DIN (en option), nombre de pôles connecteur transversal: 5

ME 22,5 OT-FKDSO KMGY - Capot de boîtier

2200323

<https://www.phoenixcontact.com/fr/produits/2200323>



ME 22,5 UTG KMGY - Embase du boîtier

2854445

<https://www.phoenixcontact.com/fr/produits/2854445>



Boîtier électronique sur rail DIN, Partie inférieure du boîtier avec pied métallique de verrouillage, design élancé, sans fente d'aération, largeur: 22,6 mm, hauteur: 99 mm, profondeur: 107,3 mm, coloris: gris clair (7035), connexion transversale: sans connecteur de bus, nombre de pôles connecteur transversal: sans objet

ME 22,5 UT/FE KMGY - Embase du boîtier

2908838

<https://www.phoenixcontact.com/fr/produits/2908838>



Boîtier électronique sur rail DIN, Partie inférieure du boîtier avec pied métallique de verrouillage, avec contact FE, design élancé, avec fentes d'aération, largeur: 22,6 mm, hauteur: 99 mm, profondeur: 107,3 mm, coloris: gris clair (7035), connexion transversale: sans connecteur de bus, nombre de pôles connecteur transversal: sans objet

ME 22,5 OT-FKDSO KMGY - Capot de boîtier

2200323

<https://www.phoenixcontact.com/fr/produits/2200323>



ME 22,5 F-UT/FE KMGY - Embase du boîtier

2202693

<https://www.phoenixcontact.com/fr/produits/2202693>



Boîtier électronique sur rail DIN, Partie inférieure du boîtier avec pied métallique de verrouillage et contact FE, design plat, avec fentes d'aération, largeur: 22,6 mm, hauteur: 99 mm, profondeur: 84,8 mm, coloris: gris clair (7035), connexion transversale: sans connecteur de bus, nombre de pôles connecteur transversal: sans objet

ME 22,5 SF-UT KMGY - Embase du boîtier

2201861

<https://www.phoenixcontact.com/fr/produits/2201861>



Boîtier électronique sur rail DIN, Partie inférieure du boîtier avec pied métallique de verrouillage, design extraplat, sans fente d'aération, largeur: 22,6 mm, hauteur: 99 mm, profondeur: 44,3 mm, coloris: gris clair (7035), connexion transversale: sans connecteur de bus, nombre de pôles connecteur transversal: sans objet

Accessoires

ME 22,5 OT-FKDSO KMGY - Capot de boîtier

2200323

<https://www.phoenixcontact.com/fr/produits/2200323>



ME B-22,5 FKDSO KMGY - Bouchon

2200567

<https://www.phoenixcontact.com/fr/produits/2200567>



Boîtier électronique sur rail DIN, Bouchons pour points de connexion non équipés (FKDSO), largeur: 21,1 mm, hauteur: 16,9 mm, profondeur: 11,85 mm, coloris: gris clair (7035)

HS LC-H-D3/ R1XC1 - Fibre optique

2202313

<https://www.phoenixcontact.com/fr/produits/2202313>



Fibre optique multiple, passif, rigide, utilisable pour les familles de boîtiers ME, ME MAX, ME-IO, ME PLC et EH (traitement du boîtier nécessaire)

ME 22,5 OT-FKDSO KMGY - Capot de boîtier

2200323

<https://www.phoenixcontact.com/fr/produits/2200323>

HS LC-H-5X2/ R1XC1 - Fibre optique

2202314

<https://www.phoenixcontact.com/fr/produits/2202314>

Fibre optique unique, passif, rigide, utilisable pour les familles de boîtiers ME, ME MAX, ME-IO, ME PLC et EH (traitement du boîtier nécessaire)



HS LC-H-D3/ R2XC1-5,08 - Fibre optique

2202315

<https://www.phoenixcontact.com/fr/produits/2202315>

Fibre optique multiple, passif, rigide, utilisable pour les familles de boîtiers ME, ME MAX, ME-IO, ME PLC et EH (traitement du boîtier nécessaire)



ME 22,5 OT-FKDSO KMGY - Capot de boîtier

2200323

<https://www.phoenixcontact.com/fr/produits/2200323>

HS LC-H-D2/ R2XC1-2,54 - Fibre optique

2202316

<https://www.phoenixcontact.com/fr/produits/2202316>



Fibre optique multiple à protection contre les surexpositions, passif, rigide, utilisable pour les familles de boîtiers ME, ME MAX, ME-IO, ME PLC et EH (traitement du boîtier nécessaire)

HS LC-H-D2/ R2XC2-2,54 - Fibre optique

2202317

<https://www.phoenixcontact.com/fr/produits/2202317>



Fibre optique multiple à protection contre les surexpositions, passif, rigide, utilisable pour les familles de boîtiers ME, ME MAX, ME-IO, ME PLC et EH (traitement du boîtier nécessaire)

ME 22,5 OT-FKDSO KMGY - Capot de boîtier

2200323

<https://www.phoenixcontact.com/fr/produits/2200323>

HS LC-H-D2/ R2XC5-2,54 - Fibre optique

2202318

<https://www.phoenixcontact.com/fr/produits/2202318>



Fibre optique multiple à protection contre les surexpositions, passif, rigide, utilisable pour les familles de boîtiers ME, ME MAX, ME-IO, ME PLC et EH (traitement du boîtier nécessaire)

HS LC-H-D2/ R2XC10-2,54 - Fibre optique

2202319

<https://www.phoenixcontact.com/fr/produits/2202319>



Fibre optique multiple à protection contre les surexpositions, passif, rigide, utilisable pour les familles de boîtiers ME, ME MAX, ME-IO, ME PLC et EH (traitement du boîtier nécessaire)

ME 22,5 OT-FKDSO KMGY - Capot de boîtier

2200323

<https://www.phoenixcontact.com/fr/produits/2200323>

HS LC-H-D2/ R4XC2-2,54 - Fibre optique

2202320

<https://www.phoenixcontact.com/fr/produits/2202320>



Fibre optique multiple à protection contre les surexpositions, passif, rigide, utilisable pour les familles de boîtiers ME, ME MAX, ME-IO, ME PLC et EH (traitement du boîtier nécessaire)

HS LC-H-D2/ R4XC5-2,54 - Fibre optique

2202321

<https://www.phoenixcontact.com/fr/produits/2202321>



Fibre optique multiple à protection contre les surexpositions, passif, rigide, utilisable pour les familles de boîtiers ME, ME MAX, ME-IO, ME PLC et EH (traitement du boîtier nécessaire)

ME 22,5 OT-FKDSO KMGY - Capot de boîtier

2200323

<https://www.phoenixcontact.com/fr/produits/2200323>

HS LC-H-D2/ R4XC9-2,54 - Fibre optique

2202322

<https://www.phoenixcontact.com/fr/produits/2202322>



Fibre optique multiple à protection contre les surexpositions, passif, rigide, utilisable pour les familles de boîtiers ME, ME MAX, ME-IO, ME PLC et EH (traitement du boîtier nécessaire)

HS LC-H-D2/ R4XC10-2,54 - Fibre optique

2202323

<https://www.phoenixcontact.com/fr/produits/2202323>



Fibre optique multiple à protection contre les surexpositions, passif, rigide, utilisable pour les familles de boîtiers ME, ME MAX, ME-IO, ME PLC et EH (traitement du boîtier nécessaire)

ME 22,5 OT-FKDSO KMGY - Capot de boîtier

2200323

<https://www.phoenixcontact.com/fr/produits/2200323>

HS LC-H-D2C/ R2XC1-2,54 - Fibre optique

1036658

<https://www.phoenixcontact.com/fr/produits/1036658>



Fibre optique multiple à protection contre les surexpositions, passif, rigide, utilisable pour les familles de boîtiers ME, ME MAX, ME-IO, ME PLC et EH (traitement du boîtier nécessaire)

HS LC-H-D2C/ R2XC2-2,54 - Fibre optique

1043044

<https://www.phoenixcontact.com/fr/produits/1043044>



Fibre optique multiple à protection contre les surexpositions, passif, rigide, utilisable pour les familles de boîtiers ME, ME MAX, ME-IO, ME PLC et EH (traitement du boîtier nécessaire)

ME 22,5 OT-FKDSO KMGY - Capot de boîtier

2200323

<https://www.phoenixcontact.com/fr/produits/2200323>

HS LC-H-D2C/ R2XC5-2,54 - Fibre optique

1071310

<https://www.phoenixcontact.com/fr/produits/1071310>



Fibre optique multiple à protection contre les surexpositions, passif, rigide, utilisable pour les familles de boîtiers ME, ME MAX, ME-IO, ME PLC et EH (traitement du boîtier nécessaire)

HS LC-H-D2C/ R2XC10-2,54 - Fibre optique

1071314

<https://www.phoenixcontact.com/fr/produits/1071314>



Fibre optique multiple à protection contre les surexpositions, passif, rigide, utilisable pour les familles de boîtiers ME, ME MAX, ME-IO, ME PLC et EH (traitement du boîtier nécessaire)

ME 22,5 OT-FKDSO KMGY - Capot de boîtier

2200323

<https://www.phoenixcontact.com/fr/produits/2200323>

HS LC-H-D2C/ R4XC2-2,54 - Fibre optique

1071316

<https://www.phoenixcontact.com/fr/produits/1071316>



Fibre optique multiple à protection contre les surexpositions, passif, rigide, utilisable pour les familles de boîtiers ME, ME MAX, ME-IO, ME PLC et EH (traitement du boîtier nécessaire)

HS LC-H-D2C/ R4XC5-2,54 - Fibre optique

1071318

<https://www.phoenixcontact.com/fr/produits/1071318>



Fibre optique multiple à protection contre les surexpositions, passif, rigide, utilisable pour les familles de boîtiers ME, ME MAX, ME-IO, ME PLC et EH (traitement du boîtier nécessaire)

ME 22,5 OT-FKDSO KMGY - Capot de boîtier

2200323

<https://www.phoenixcontact.com/fr/produits/2200323>



HS LC-H-D2C/ R4XC9-2,54 - Fibre optique

1071321

<https://www.phoenixcontact.com/fr/produits/1071321>

Fibre optique multiple à protection contre les surexpositions, passif, rigide, utilisable pour les familles de boîtiers ME, ME MAX, ME-IO, ME PLC et EH (traitement du boîtier nécessaire)

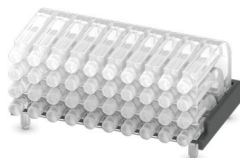


HS LC-H-D2C/ R4XC10-2,54 - Fibre optique

1071329

<https://www.phoenixcontact.com/fr/produits/1071329>

Fibre optique multiple à protection contre les surexpositions, passif, rigide, utilisable pour les familles de boîtiers ME, ME MAX, ME-IO, ME PLC et EH (traitement du boîtier nécessaire)



Phoenix Contact 2024 © - Tous droits réservés

<https://www.phoenixcontact.com>

PHOENIX CONTACT SAS

52 Boulevard de Beaubourg Emerainville

77436 Marne La Vallée Cedex 2 France

+33 (0) 1 60 17 98 98

documentation@phoenixcontact.fr