

Fiche technique | Référence: 2086-1103/700-000/997-605

Borne pour circuits imprimés CMS; Bouton-poussoir; 1,5 mm<sup>2</sup>; Pas 3,5 mm; 3 pôles; Push-in CAGE CLAMP®; 1,50 mm<sup>2</sup>; noir

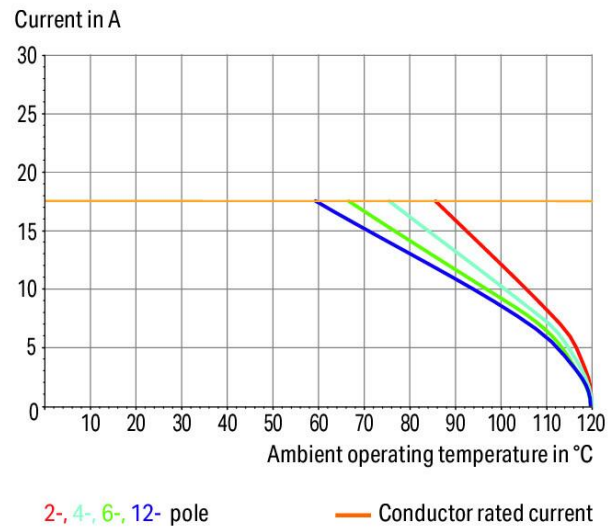


[www.wago.com/2086-1103/700-000/997-605](http://www.wago.com/2086-1103/700-000/997-605)



Couleur: ■

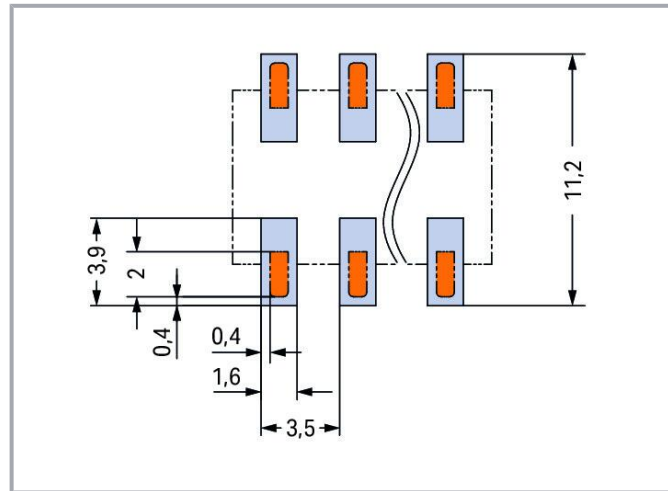
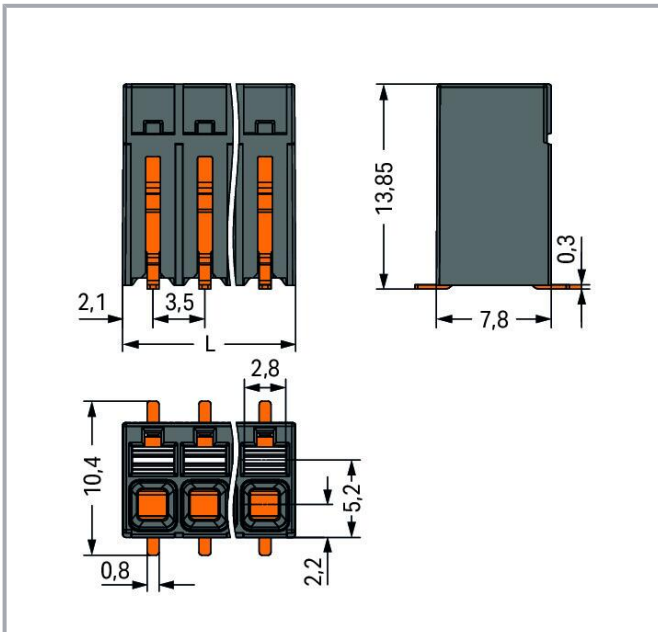
**Current-Carrying Capacity Curve**  
Pin spacing: 3.5 mm / Conductor cross-section: 1.5 mm<sup>2</sup> "f-st"  
Based on: EN 60512-5-2 / Reduction factor: 1



Sous réserve de modifications. Veuillez tenir compte de la documentation du produit !

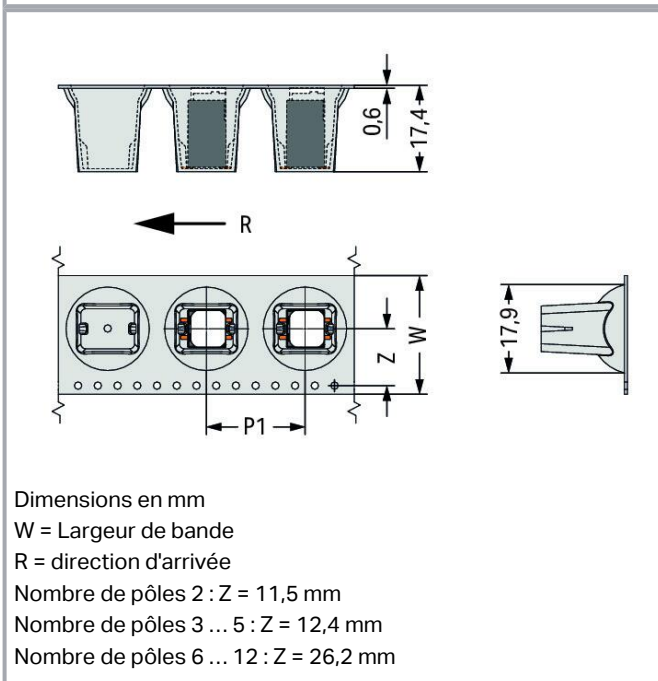
WAGO Contact SAS  
Paris Nord 2 - 83 rue des Chardonnerets  
93290 Tremblay-en-France | BP 55065  
95947 Roissy CDG Cedex  
Tél. : 0033/ 1/ 48172590 | Fax : 01 48 63 25 20 | E-mail : info-fr@wago.com

Avez-vous des questions sur nos produits ?  
Nous nous tenons volontiers à votre disposition au +49 (571) 887-44222.



Dimensions en mm

$L = (\text{nombre de pôles} - 1) \times \text{pas} + 4,2 \text{ mm}$



Dimensions en mm

W = Largeur de bande

R = direction d'arrivée

Nombre de pôles 2 : Z = 11,5 mm

Nombre de pôles 3 ... 5 : Z = 12,4 mm

Nombre de pôles 6 ... 12 : Z = 26,2 mm

## Description du produit :

- Idéal pour le raccordement d'appareils compacts, les découpes de boîtier et les espaces confinés

Sous réserve de modifications. Veuillez tenir compte de la documentation du produit !

WAGO Contact SAS

Paris Nord 2 - 83 rue des Chardonnerets

93290 Tremblay-en-France | BP 55065

95947 Roissy CDG Cedex

Tél. : 0033/ 1/ 48172590 | Fax : 01 48 63 25 20 | E-mail : [info-fr@wago.com](mailto:info-fr@wago.com)

Avez-vous des questions sur nos produits ?

Nous nous tenons volontiers à votre disposition au +49 (571) 887-44222.



- Grâce à la connexion Push-in CAGE CLAMP® à insertion directe des conducteurs rigides et souples munis d'embout d'extrémité
- Disponible en version CMS et THR
- Emballage en bande type " Tape and Reel " adapté à l'automatisation du placement des composants
- Actionnement du poussoir dans l'axe du conducteur
- Raccordement du conducteur et sens de raccordement parallèle ou perpendiculaire au circuit imprimé

## Données

### Données électriques

#### Données de référence selon CEI/EN

Données de référence selon	IEC/EN 60664-1
Tension de référence (III / 3)	160 V
Tension assignée de tenue aux chocs (III / 3)	2,5 kV
Tension de référence (III / 2)	160 V
Tension assignée de tenue aux chocs (III / 2)	2,5 kV
Tension de référence (II / 2)	320 V
Tension assignée de tenue aux chocs (II / 2)	2,5 kV
Courant de référence	17,5 A
Légende Données de référence	(III / 2) ≙ Catégorie de surtension III / degré de pollution 2

#### Données de référence selon UL 1059

Données d'approbation selon	UL 1059
Tension de référence UL (Use Group B)	300 V
Courant de référence UL (Use Group B)	14 A
Tension de référence UL (Use Group D)	300 V
Courant de référence UL (Use Group D)	10 A

#### Données de référence selon CSA

Données d'approbation selon	CSA
Tension de référence CSA (Use Group B)	300 V
Courant de référence CSA (Use Group B)	14 A
Tension de référence CSA (Use Group D)	300 V
Courant de référence CSA (Use Group D)	14 A

#### Données de raccordement

Nombre total des potentiels	3
-----------------------------	---

Sous réserve de modifications. Veuillez tenir compte de la documentation du produit !



Nombre de types de connexion	1
nombre des niveaux	1

### Connexion 1

Technique de connexion	Push-in CAGE CLAMP®
Type d'actionnement	Bouton-poussoir
Conducteur rigide	0,14 ... 1,5 mm <sup>2</sup> / 28 ... 16 AWG
Conducteur souple	0,14 ... 1,5 mm <sup>2</sup> / 26 ... 14 AWG
Conducteurs souples ; avec embout d'extrémité isolé	0,25 ... 0,75 mm <sup>2</sup>
Conducteurs souples ; avec embout d'extrémité sans isolation plastique	0,25 ... 1,5 mm <sup>2</sup>
Longueur de dénudage	8 ... 9 mm / 0.31 ... 0.35 inch
Axe du conducteur au circuit imprimé	90 °
Nombre de pôles	3

### Données géométriques

Pas	3,5 mm / 0.138 inch
Largeur	11,2 mm / 0.441 inch
Hauteur	13,85 mm / 0.545 inch
Profondeur	7,8 mm / 0.307 inch
Diamètre bobine emballage en bande	380 mm
Largeur de bande	32 mm

### Connexion

Enfichage sans perte de pas	Non
-----------------------------	-----

### Contacts circuits imprimés

Contacts circuits imprimés	SMD
Affectation broche à souder	décalé sur toute la barrette à bornes en ordre
Nombre de broches à souder par potentiel	2

### Données du matériau

Note (material data)	<a href="#">Information on material specifications can be found here</a>
Couleur	noir

Sous réserve de modifications. Veuillez tenir compte de la documentation du produit !

WAGO Contact SAS  
Paris Nord 2 - 83 rue des Chardonnerets  
93290 Tremblay-en-France | BP 55065  
95947 Roissy CDG Cedex  
Tél. : 0033/ 1/ 48172590 | Fax : 01 48 63 25 20 | E-mail : [info-fr@wago.com](mailto:info-fr@wago.com)

Avez-vous des questions sur nos produits ?  
Nous nous tenons volontiers à votre disposition au +49 (571) 887-44222.

Groupe du matériau isolant	I
Matière isolante	Polyphthalamide (PPA-GF)
Classe d'inflammabilité selon UL94	V0
Matériau des ressorts de serrage	Ressort en acier Chrome-Nickel (CrNi)
Matériau du contact	Cuivre électrolytique (E <sub>Cu</sub> )
Surface du contact	étamé
Charge calorifique	0,046 MJ
Poids	3,3 g

### Conditions d'environnement



Plage de températures limites	-60 ... +105 °C
Température d'utilisation	-35 ... +60 °C
Température d'utilisation continue	-60 ... +105 °C

### Données commerciales

ETIM 8.0	EC002643
ETIM 7.0	EC002643
Unité d'emb. (SUE)	1890 (270) pce(s)
Type d'emballage	Carton
Pays d'origine	CH
GTIN	4066966160024
Numéro du tarif douanier	85369010000

### Approbations / certificats

#### Homologations générales

Logo	Approbation	Norme	Nom du certificat
	<b>CB</b> DEKRA Certification B.V.	IEC 60947-7-4	NL-74022
	<b>CSA</b> CSA Group	C22.2	80060692
	<b>KEMA/KEUR</b> DEKRA Certification B.V.	EN 60947-7-4	71- 119449
	<b>UL</b>	UL 1059	E45172

Sous réserve de modifications. Veuillez tenir compte de la documentation du produit !

WAGO Contact SAS  
Paris Nord 2 - 83 rue des Chardonnerets  
93290 Tremblay-en-France | BP 55065  
95947 Roissy CDG Cedex  
Tél. : 0033/ 1/ 48172590 | Fax : 01 48 63 25 20 | E-mail : [info-fr@wago.com](mailto:info-fr@wago.com)

Avez-vous des questions sur nos produits ?  
Nous nous tenons volontiers à votre disposition au +49 (571) 887-44222.

Underwriters Laboratories Inc.



## Accessoires optionnels

### Outil

Outils de manipulation

**Réf.: 210-719**

Outil de manipulation; Lame 2,5 x 0,4 mm; avec tige partiellement isolée

[www.wago.com/210-719](http://www.wago.com/210-719)

### avec embouts d'extrémité

avec embouts d'extrémité

<b>Réf.: 216-101</b>	Embout d'extrémité; embout pour 0,5 mm <sup>2</sup> / AWG 22; sans isolation plastique; étamés par électrolyse; couleurs argent	<a href="http://www.wago.com/216-101">www.wago.com/216-101</a>
<b>Réf.: 216-104</b>	Embout d'extrémité; embout pour 1,5 mm <sup>2</sup> / AWG 16; sans isolation plastique; étamés par électrolyse; couleurs argent	<a href="http://www.wago.com/216-104">www.wago.com/216-104</a>
<b>Réf.: 216-102</b>	Embout d'extrémité; embout pour 0,75 mm <sup>2</sup> / AWG 20; sans isolation plastique; étamés par électrolyse; couleurs argent	<a href="http://www.wago.com/216-102">www.wago.com/216-102</a>
<b>Réf.: 216-103</b>	Embout d'extrémité; embout pour 1 mm <sup>2</sup> / AWG 18; sans isolation plastique; étamés par électrolyse	<a href="http://www.wago.com/216-103">www.wago.com/216-103</a>
<b>Réf.: 216-142</b>	Embout d'extrémité; embout pour 0,75 mm <sup>2</sup> / AWG 18; sans isolation plastique; étamés par électrolyse; Cuivre électrolytique; serti de manière étanche aux gaz; selon DIN 46228, partie 1/08.92	<a href="http://www.wago.com/216-142">www.wago.com/216-142</a>
<b>Réf.: 216-132</b>	Embout d'extrémité; embout pour 0,34 mm <sup>2</sup> / AWG 24; sans isolation plastique; étamés par électrolyse	<a href="http://www.wago.com/216-132">www.wago.com/216-132</a>
<b>Réf.: 216-121</b>	Embout d'extrémité; embout pour 0,5 mm <sup>2</sup> / AWG 22; sans isolation plastique; étamés par électrolyse; couleurs argent	<a href="http://www.wago.com/216-121">www.wago.com/216-121</a>
<b>Réf.: 216-143</b>	Embout d'extrémité; embout pour 1 mm <sup>2</sup> / AWG 18; sans isolation plastique; étamés par électrolyse; Cuivre électrolytique; serti de manière étanche aux gaz; selon DIN 46228, partie 1/08.92	<a href="http://www.wago.com/216-143">www.wago.com/216-143</a>
<b>Réf.: 216-131</b>	Embout d'extrémité; embout pour 0,25 mm <sup>2</sup> / AWG 24; sans isolation plastique; étamés par électrolyse; couleurs argent	<a href="http://www.wago.com/216-131">www.wago.com/216-131</a>
<b>Réf.: 216-141</b>	Embout d'extrémité; embout pour 0,5 mm <sup>2</sup> / AWG 20; sans isolation plastique; étamés par électrolyse; Cuivre électrolytique; serti de manière étanche aux gaz; selon DIN 46228, partie 1/08.92	<a href="http://www.wago.com/216-141">www.wago.com/216-141</a>
<b>Réf.: 216-152</b>		

Sous réserve de modifications. Veuillez tenir compte de la documentation du produit !

WAGO Contact SAS  
Paris Nord 2 - 83 rue des Chardonnerets  
93290 Tremblay-en-France | BP 55065  
95947 Roissy CDG Cedex  
Tél. : 0033/ 1/ 48172590 | Fax : 01 48 63 25 20 | E-mail : [info-fr@wago.com](mailto:info-fr@wago.com)

Avez-vous des questions sur nos produits ?

Nous nous tenons volontiers à votre disposition au +49 (571) 887-44222.

Embout d'extrémité; embout pour 0,34 mm<sup>2</sup> / AWG 24; sans isolation plastique; étamés par électrolyse [www.wago.com/216-152](http://www.wago.com/216-152)

**Réf.: 216-202**

Embout d'extrémité; embout pour 0,75 mm<sup>2</sup> / AWG 18; avec isolation plastique; étamés par électrolyse; [www.wago.com/216-202](http://www.wago.com/216-202)  
gris

**Réf.: 216-151**

Embout d'extrémité; embout pour 0,25 mm<sup>2</sup> / AWG 24; sans isolation plastique; étamés par électrolyse [www.wago.com/216-151](http://www.wago.com/216-151)

**Réf.: 216-144**

Embout d'extrémité; embout pour 1,5 mm<sup>2</sup> / AWG 16; sans isolation plastique; étamés par électrolyse; [www.wago.com/216-144](http://www.wago.com/216-144)  
Cuivre électrolytique; serti de manière étanche aux gaz; selon DIN 46228, partie 1/08.92; couleurs  
argent

**Réf.: 216-201**

Embout d'extrémité; embout pour 0,5 mm<sup>2</sup> / AWG 20; avec isolation plastique; étamés par électrolyse; [www.wago.com/216-201](http://www.wago.com/216-201)  
blanc

**Réf.: 216-241**

Embout d'extrémité; embout pour 0,5 mm<sup>2</sup> / AWG 20; avec isolation plastique; étamés par électrolyse; [www.wago.com/216-241](http://www.wago.com/216-241)  
Cuivre électrolytique; serti de manière étanche aux gaz; selon DIN 46228, partie 4/09.90; blanc

**Réf.: 216-242**

Embout d'extrémité; embout pour 0,75 mm<sup>2</sup> / AWG 18; avec isolation plastique; étamés par électrolyse; [www.wago.com/216-242](http://www.wago.com/216-242)  
Cuivre électrolytique; serti de manière étanche aux gaz; selon DIN 46228, partie 4/09.90; gris

**Réf.: 216-301**

Embout d'extrémité; embout pour 0,25 mm<sup>2</sup> / AWG 24; avec isolation plastique; étamés par électrolyse; [www.wago.com/216-301](http://www.wago.com/216-301)  
jaune

**Réf.: 216-302**

Embout d'extrémité; embout pour 0,34 mm<sup>2</sup> / AWG 22; avec isolation plastique; étamés par électrolyse; [www.wago.com/216-302](http://www.wago.com/216-302)  
turquoise clair

**Tester et mesurer**

## Accessoires de test

**Réf.: 735-500**

pointe de test WAGO; Ø 1 mm; 30 V AC / 60 V DC; CAT0; 1 A; 6 mm non isolé; pointe de test à souder [www.wago.com/735-500](http://www.wago.com/735-500)  
jusqu'à 0,5 mm<sup>2</sup>

**Réf.: 859-500**

pointe de test WAGO; Ø 1 mm; 30 V AC / 60 V DC; CAT0; 1 A; 10 mm non isolé; pointe de test à souder [www.wago.com/859-500](http://www.wago.com/859-500)  
jusqu'à 0,5 mm<sup>2</sup>

**Téléchargements****Documentation****Informations complémentaires**

Technical Section

3 avr. 2019

pdf

Téléchargement

Technical explanations

2,0 MB

Sous réserve de modifications. Veuillez tenir compte de la documentation du produit !

WAGO Contact SAS

Paris Nord 2 - 83 rue des Chardonnerets

93290 Tremblay-en-France | BP 55065

95947 Roissy CDG Cedex

Tél. : 0033/ 1/ 48172590 | Fax : 01 48 63 25 20 | E-mail : [info-fr@wago.com](mailto:info-fr@wago.com)

Avez-vous des questions sur nos produits ?

Nous nous tenons volontiers à votre disposition au +49 (571) 887-44222.

## Données CAD/CAE

### Données CAD

2D/3D Models 2086-1103/700-000/997-605	<a href="#">URL</a>	<a href="#">Téléchargement</a>
----------------------------------------	---------------------	--------------------------------

## Conformité environnementale du produit

### Recherche de conformité

Environmental Product Compliance 2086-1103/700-000/997-605	<a href="#">URL</a>	<a href="#">Téléchargement</a>
------------------------------------------------------------	---------------------	--------------------------------

Borne pour circuits imprimés CMS; Bouton-poussoir; 1,5 mm<sup>2</sup>; Pas 3,5 mm; 3 pôles;  
Push-in CAGE CLAMP®; 1,50 mm<sup>2</sup>; noir

## Indications de manipulation

### Raccorder le conducteur

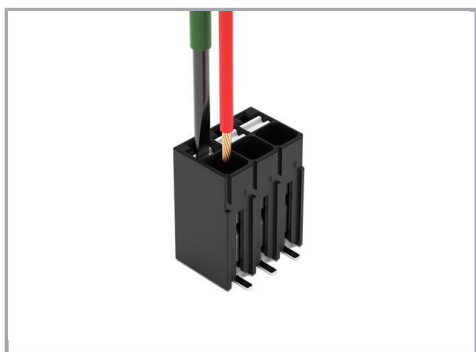


Raccordement de conducteurs rigides par  
enfichage direct

### Raccorder le conducteur

Sous réserve de modifications. Veuillez tenir compte de la documentation du produit !





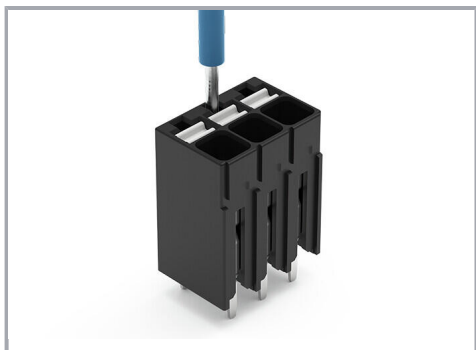
Déconnecter et raccorder un conducteur souple en actionnant le bouton poussoir

#### Desserrage du conducteur



Déconnecter le conducteur en actionnant le bouton poussoir

#### Tester



Tester – avec Broche de test Ø 1 mm

Contact direct avec la barre conductrice

Sous réserve de modifications. Veuillez tenir compte de la documentation du produit !

WAGO Contact SAS

Paris Nord 2 - 83 rue des Chardonnerets

93290 Tremblay-en-France | BP 55065

95947 Roissy CDG Cedex

Tél. : 0033/ 1/ 48172590 | Fax : 01 48 63 25 20 | E-mail : [info-fr@wago.com](mailto:info-fr@wago.com)

Avez-vous des questions sur nos produits ?

Nous nous tenons volontiers à votre disposition au +49 (571) 887-44222.

## Repérage



Identification des pôles par impression directe perpendiculaire au sens de raccordement des conducteurs.

Sous réserve de modifications. Veuillez tenir compte de la documentation du produit !

WAGO Contact SAS  
Paris Nord 2 - 83 rue des Chardonnerets  
93290 Tremblay-en-France | BP 55065  
95947 Roissy CDG Cedex  
Tél. : 0033/ 1/ 48172590 | Fax : 01 48 63 25 20 | E-mail : [info-fr@wago.com](mailto:info-fr@wago.com)

Avez-vous des questions sur nos produits ?  
Nous nous tenons volontiers à votre disposition au +49 (571) 887-44222.