

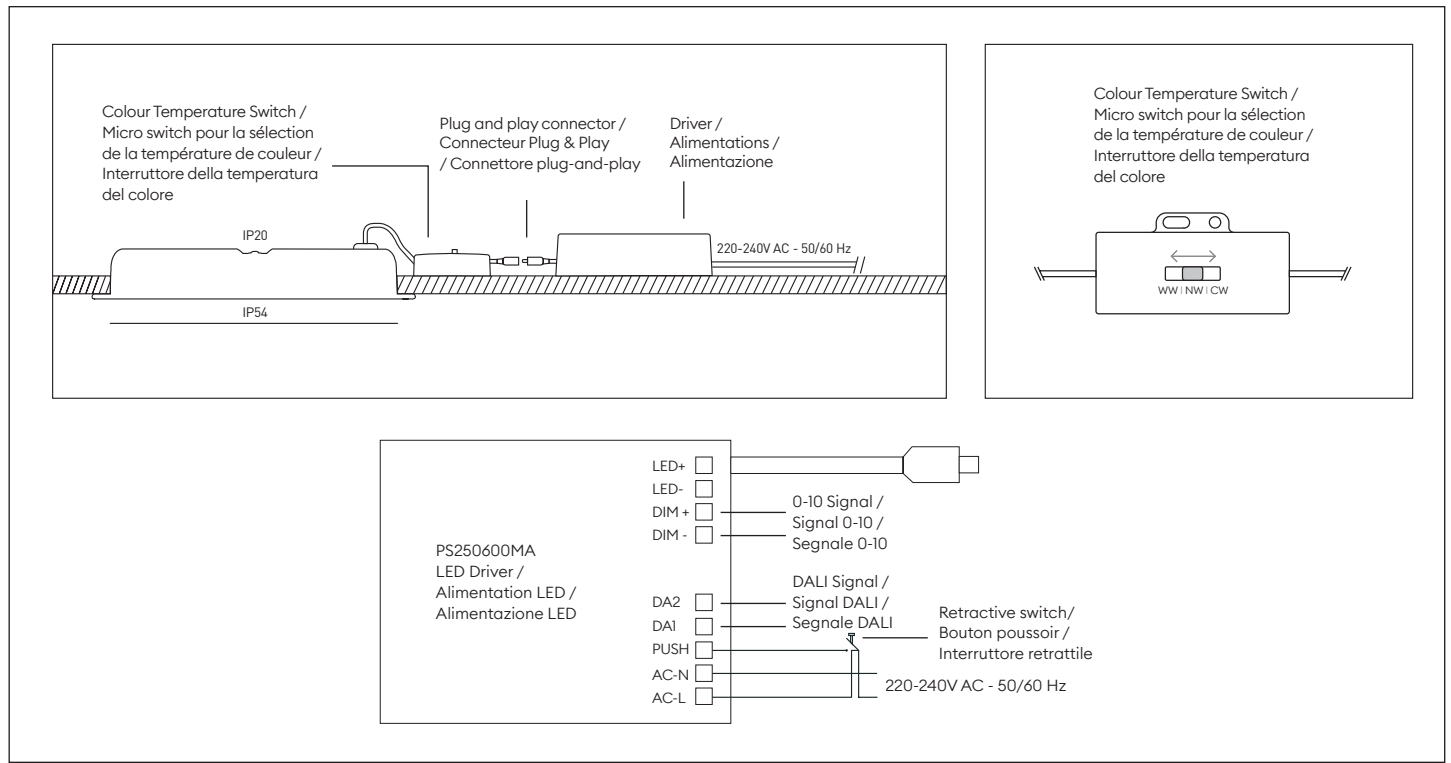
# THEA Lite

DALI-2 & 0-10V dimmable | Dimmable 0-10V et DALI-2 | Dimmerabile DALI-2 e 0-10V

Installation instructions | Consignes d'installation | Istruzioni di installazione



collingwood



en

## Installation

- Important: This unit must be wired by a qualified electrician or suitable competent person.
- Isolate the mains supply prior to wiring.
- Select the desired CCT setting.
- Connect DALI or 0-10V signal.
- For Push Dim, use a retractive switch.
- Connect to mains and ensure the correct driver current is set on the driver (see data table overleaf).
- To avoid damaging the luminaire, do not leave LED unit unplugged when the driver is switched on.

fr


## Installation


- Important : cet appareil doit être câblé par un électricien qualifié ou une personne compétente.
- Isoler l'alimentation secteur avant de procéder au câblage.
- Sélectionnez le réglage de la température de couleur souhaité.
- Connectez le signal DALI ou 0-10V
- Pour l'option Push Dim, utilisez le bouton poussoir.
- Branchez sur le secteur et assurez-vous que le courant de sortie correct est réglé sur le bloc d'alimentation (voir le tableau des données au verso).
- Pour éviter d'endommager le luminaire, ne fixez pas la LED lorsque le driver est sous tension.


it


## Installazione

- Importante: il cablaggio di questa unità deve essere eseguito da un elettricista qualificato o da una persona competente.
- Prima del cablaggio, isolare l'alimentazione di rete.
- Selezionare l'impostazione CCT desiderata.
- Collegare il segnale DALI o 0-10V.
- Per l'opzione Push Dim, utilizzare Interruttore retrattile.
- Collegare alla rete elettrica e assicurarsi che sull'alimentatore sia impostata la corrente corretta (vedi tabella dati a tergo).
- Per evitare di danneggiare l'apparecchio, non collegare l'unità LED quando il driver è alimentato.

 Disposal of this product should be separate from household waste. Please separate these items from other types of waste and recycle them responsibly to promote the sustainable reuse of material resource. Household users should contact their local government office for details of where and how they can take these items for environmentally safe recycling.

 Ce produit ne doit pas être éliminé avec les ordures ménagères. Merci de le séparer des autres déchets et de le recycler de manière responsable afin de promouvoir la réutilisation des ressources matérielles. Les consommateurs doivent contacter leurs autorités locales pour plus d'information quant aux lieux et méthodes de recyclage en accord avec la protection de l'environnement.

 Questo prodotto deve essere smaltito in modo separato rispetto ai rifiuti domestici. Si prega di separare questi articoli dagli altri tipi di rifiuti e di riciclarli in modo responsabile per favorire il riutilizzo sostenibile delle risorse materiali. Gli utenti domestici devono contattare l'amministrazione locale per informazioni su dove e come portare questi prodotti in modo da consentire un riciclaggio sicuro per l'ambiente.

 5 year warranty  
5 ans de garantie  
Garanzia di 5 anni



Replaceable light source by a professional  
Source remplaçable par un professionnel  
Sorgente luminosa sostituibile da un professionista



Replaceable control gear by a professional  
Alimentation remplaçable par un professionnel  
Alimentatore sostituibile da un professionista

Light source energy classes:  
THL1X = C THL2X = B THL3X = C  
Classe énergétique de la source lumineuse :  
THL1X = C THL2X = B THL3X = C  
Classi energetiche della sorgente luminosa:  
THL1X = C THL2X = B THL3X = C

en t +44 (0) 1604 495 151 | f +44 (0) 1604 495 095 | e sales@collingwoodgroup.com | w collingwoodlighting.com  
Collingwood Lighting, Brooklands House, Sywell Aerodrome, Sywell, Northampton NN6 0BT, United Kingdom

fr t +33 (0) 4 816 816 10 | f +33 (0) 4 816 816 11 | e ventes@collingwoodgroup.com | w collingwoodlighting.com  
Collingwood Lighting, 43-47 Avenue de la Grande Armée, 75116, Paris, France

# THEA Lite

DALI-2 & 0-10V dimmable | Dimmable 0-10V et DALI-2 | Dimmerabile DALI-2 e 0-10V

Installation instructions | Consignes d'installation | Istruzioni di installazione



collingwood

en

## Installation data

- The light source contained in this luminaire shall only be replaced by the manufacturer or his service agent or a similar qualified person.
- The driver contained in this luminaire shall only be replaced by the manufacturer or service agent or a similar qualified person.

fr

## Données d'installation

- La source de lumière de ce produit doit être uniquement remplacée par le fabricant ou par une personne compétente.
- Seul le fabricant, technicien ou une personne qualifiée peuvent remplacer le driver contenu dans ce luminaire.

it

## Dati di installazione

- La sorgente luminosa contenuta in questo apparecchio deve essere sostituita solo dal produttore, dal suo agente di servizio o da altra persona qualificata.
- Il driver contenuto in questo apparecchio deve essere sostituito solo dal produttore, dal suo agente di servizio o da altra persona qualificata.

Product / Produit / Prodotto	THL1X	THL2X	THL3X
Input voltage / Tension / Tensione di ingresso	220 - 240V AC 50/60Hz	220 - 240V AC 50/60Hz	220 - 240V AC 50/60Hz
Output current setting / Réglage du courant de sortie / Impostazione della corrente di uscita	250mA	350mA	500mA
Input current / Courant d'entrée / Corrente di ingresso	0.18A	0.18A	0.18A
Input power / Puissance / Potenza di ingresso	10W	14W	20W
Power factor / Facteur de puissance / Fattore di potenza	>0.9	>0.9	>0.9
Inrush current / Courant d'appel / Corrente di spunto	30A 0.03ms	30A 0.03ms	30A 0.03ms
Cutout / Diamètre d'encastrement / Diametro di incasso	100mm	150mm	200mm

**Note:** \*Ensure the correct drive current is set for the luminaire you are using. Using a higher drive current will invalidate the warranty and cause the luminaire to fail prematurely.

**Remarque :** Note : \*Assurez-vous que le courant d'entraînement est correctement réglé pour le luminaire que vous utilisez. L'utilisation d'un courant d'entraînement plus élevé annulera la garantie et entraînera une défaillance prématurée du luminaire.

**Nota:** \*Assicurarsi che la corrente di pilotaggio sia impostata correttamente per l'apparecchio in uso. L'utilizzo di una corrente di pilotaggio superiore invalida la garanzia e provoca un guasto prematuro dell'apparecchio.



Disposal of this product should be separate from household waste. Please separate these items from other types of waste and recycle them responsibly to promote the sustainable reuse of material resource. Household users should contact their local government office for details of where and how they can take these items for environmentally safe recycling.



Ce produit ne doit pas être éliminé avec les ordures ménagères. Merci de le séparer des autres déchets et de le recycler de manière responsable afin de promouvoir la réutilisation des ressources matérielles. Les consommateurs doivent contacter leurs autorités locales pour plus d'information quant aux lieux et méthodes de recyclage en accord avec la protection de l'environnement.



Questo prodotto deve essere smaltito in modo separato rispetto ai rifiuti domestici. Si prega di separare questi articoli dagli altri tipi di rifiuti e di riciclarli in modo responsabile per favorire il riutilizzo sostenibile delle risorse materiali. Gli utenti domestici devono contattare l'amministrazione locale per informazioni su dove e come portare questi prodotti in modo da consentire un riciclaggio sicuro per l'ambiente.



5 year warranty  
5 ans de garantie  
Garanzia di 5 anni



Replaceable light source by a professional  
Source remplaçable par un professionnel  
Sorgente luminosa sostituibile da un professionista



Replaceable control gear by a professional  
Alimentation remplaçable par un professionnel  
Alimentatore sostituibile da un professionista

Light source energy classes:  
THL1X = C THL2X = B THL3X = C  
Classe énergétique de la source lumineuse :  
THL1X = C THL2X = B THL3X = C  
Classi energetiche della sorgente luminosa:  
THL1X = C THL2X = B THL3X = C

en t +44 (0) 1604 495 151 | f +44 (0) 1604 495 095 | e sales@collingwoodgroup.com | w collingwoodlighting.com  
Collingwood Lighting, Brooklands House, Sywell Aerodrome, Sywell, Northampton NN6 0BT, United Kingdom

fr t +33 (0) 4 816 816 10 | f +33 (0) 4 816 816 11 | e ventes@collingwoodgroup.com | w collingwoodlighting.com  
Collingwood Lighting, 43-47 Avenue de la Grande Armée, 75116, Paris, France