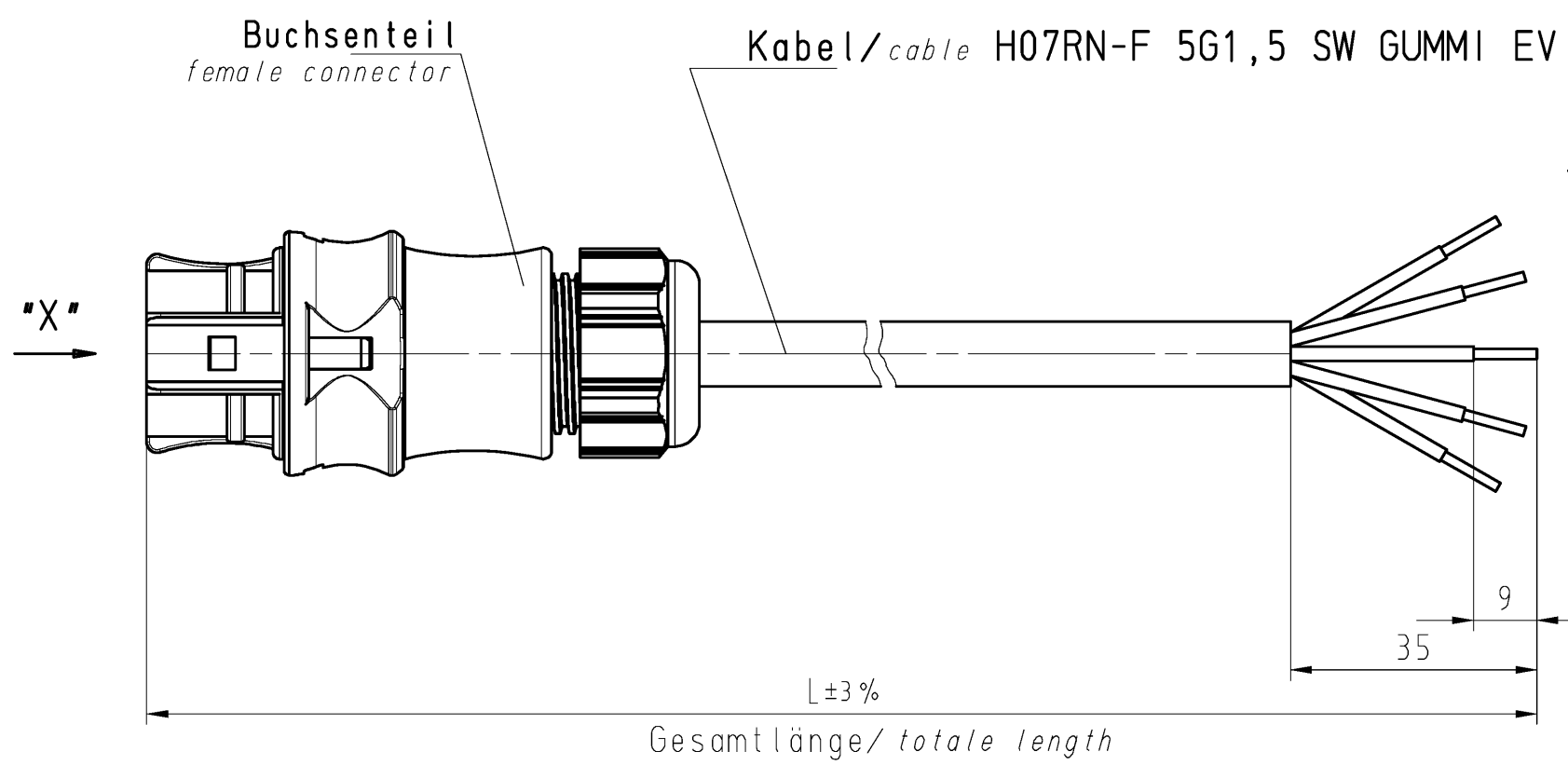
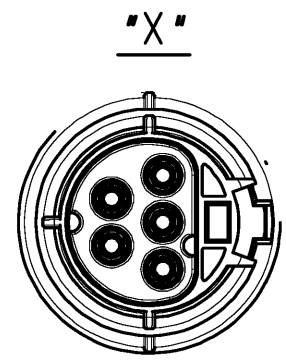


These dimensions will be especially checked at delivery  
 Only inspection dimensions  
 With /E marked dimensions are only valid for internal use

Diese Maße werden bei Abnahme besonders geprüft  
 Ausschließlich Prüfmaße  
 Mit /E gekennzeichnete Maße sind nur für interne Zwecke gültig



L1= braun/brown  
 L2= schwarz/black  
 SL= grün-gelb/green-yellow  
 N= blau/blue  
 L3= grau/grey

alle Aderenden  
 ultraschallverdichtet  
 all wire ends are ultrasonically  
 welded

Weitergabe sowie Vervielfältigung dieses Dokuments, Verwertung und Mitteilung seines Inhalts sind verboten, soweit nicht ausdrücklich gestattet. Die Reproduktion, Distribution und Nutzung dieses Dokuments sowie die Kommunikation der Inhalte ist ohne schriftliche Genehmigung von Wieland-Electric ist untersagt.

Kodierung/keying 0

Farbe/colour	
schwarz/black	.1
lichtgrau/light grey	.0

Weitere Daten siehe Katalog  
 further data see catalog

Teile-Nr. part-no.	L	Beispiel (Farbe: schwarz, lichtgrau) example (colour: black, grey)	Typ type
96.452.XX53.1	XX in dm-Schritten	96.452.1053.1 = 10dm/L= 1000mm	RST2015KSB- 15G 10SW
96.452.XX53.0	XX in dm-steps	96.452.1053.0	RST2015KSB- 15G 10GL
U6.452.XX53.1	XX in m-Schritten	U6.452.1253.1 = 12 m/L=12000mm	RST2015KSB- 15G X12SW
U6.452.XX53.0	XX in m-steps	U6.452.1253.0	RST2015KSB- 15G X12GL

Tolerierung Size ISO 14405 (E)/Tolerance system Size ISO 14405 (E).  
 (This ISO-standard describes the envelope principle. According to the envelope principle the deviations of form and parallelism are limited by the size tolerances).

ja/yes  Stoffverbots- und Deklarationsliste nach WN 5020.010 ist einzuhalten.  
 Conformity with Wieland document WN 5020.010 e (list of prohibited/declarable hazardous substances) to be declared!

Freitoleranz nach General tolerance	CAD - Zeichnung, keine manuellen Änderungen CAD - drawing, no manual modifications allowed	1. Verwendung: First Use:	Blatt: 1 von 1 Sheet: of 1
--	---	------------------------------	-------------------------------

Werkstoff/Material	2014 Tag/Date	Name	T	Zeichnung Nr./Drawing No.	Index
gezeichnet drawn	14.11.	Treschar			
geprüft checked	-	-			
Maßstab/Scale	1:1	Normgepr. Stand. check	Maße in mm/Dimensions are in mm		
Vol. mm <sup>3</sup>	Ofl./Surf. mm <sup>2</sup>	Ersatz für/Replacement for: -			
 www.wieland-electric.com		Type	Benennung/Title		
Änderung/Revision		<b>KONFEKT_LEITUNG</b> Buchse - fr. Ende, 250V, 20A, Schraubanschluss pre assembled cable, female-free end, screw connect.			