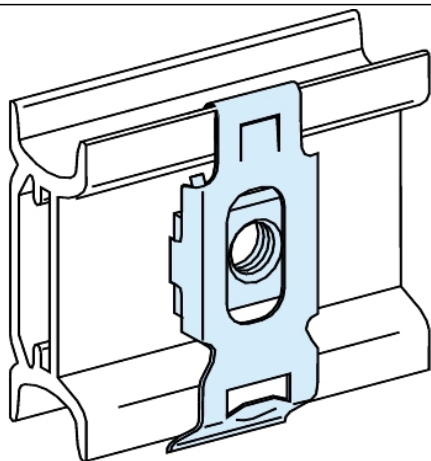


Fiche produit

Caractéristiques

LVS03165

PrismaSeT G Active - Ecrou M5 clipsable sur rail DIN - lot de 20



Principales

Gamme	PrismaSeT
Gamme de produit	PrismaSeT G PrismaSeT P
Type de produit ou équipement	Écrou clipsable
Catégorie d'accessoire / de pièce détachée	Accessoire d'installation
Compatibilité de gamme	PrismaSeT (PrismaSeT G) rail PrismaSeT (PrismaSeT P) unité fonctionnelle

Complémentaires

Mode d'installation	Par clips
Support de montage	Rail DIN
Description d'installation	Armoire - largeur 600 mm Coffret - largeur 600 mm Gaine d'armoire - largeur 300 mm Gaine de coffret - largeur 300 mm Cellule Gaine cellule
Filetage ISO	M5
Quantité du lot	Lot de 20
Couleur	Naturel
Poids du produit	0,14 kg

Emballage

Type d'emballage 1	PCE
Nb produits dans l'emballage 1	1
Hauteur de l'emballage 1	2,8 cm
Largeur de l'emballage 1	5,0 cm
Longueur de l'emballage 1	8,0 cm
Poids de l'emballage 1	151,0 g
Type d'emballage 2	S02
Nb produits dans l'emballage 2	50
Hauteur de l'emballage 2	15,0 cm
Largeur de l'emballage 2	30,0 cm
Longueur de l'emballage 2	40,0 cm
Poids de l'emballage 2	7,809 kg

Durabilité de l'offre

Statut environnemental de l'offre	Produit Green Premium
Régulation REACH	Déclaration REACH
Sans SVHC REACH	Oui
Directive RoHS UE	Conformité pro-active (Produit en dehors du scope légal RoHS UE) Déclaration RoHS UE
Sans métaux lourds toxiques	Oui
Sans mercure	Oui
Régulation RoHS Chine	Déclaration RoHS Pour La Chine
Information sur les exemptions RoHS	Oui
Profil environnemental	Profil Environnemental Du Produit
Sans PVC	Oui
Présence d'halogènes	Produit avec composants plastiques sans halogènes

Garantie contractuelle

Garantie	18 mois
----------	---------