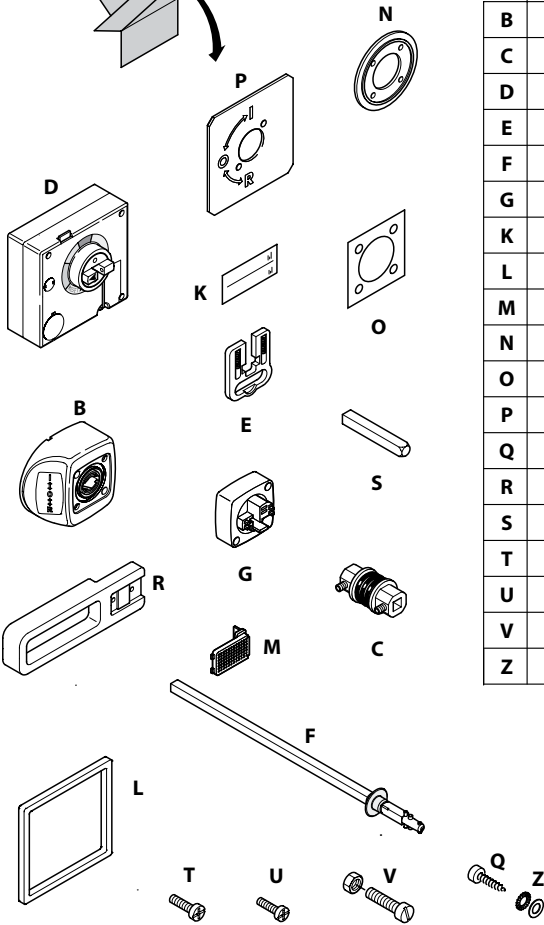
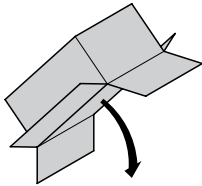


LE14089AA

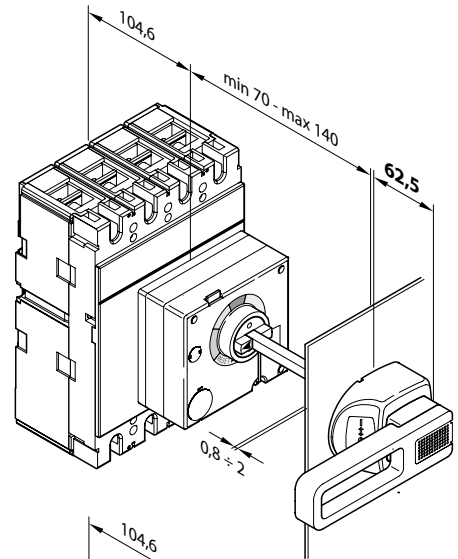


**DPX<sup>3</sup>  
630**

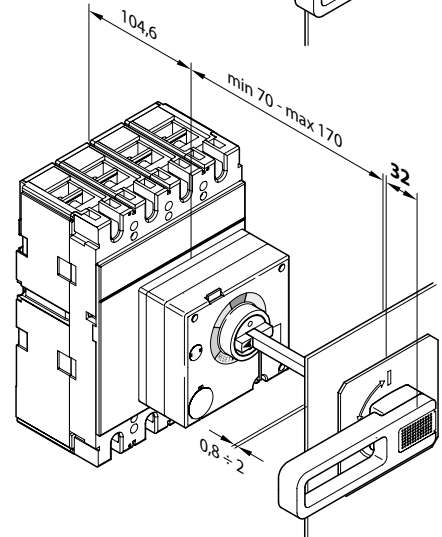
0 262 81  
0 262 82

B	1
C	1
D	1
E	1
F	1
G	1
K	2
L	1
M	1
N	1
O	1
P	1
Q	4
R	1
S	1
T	2
U	2
V	2
Z	4

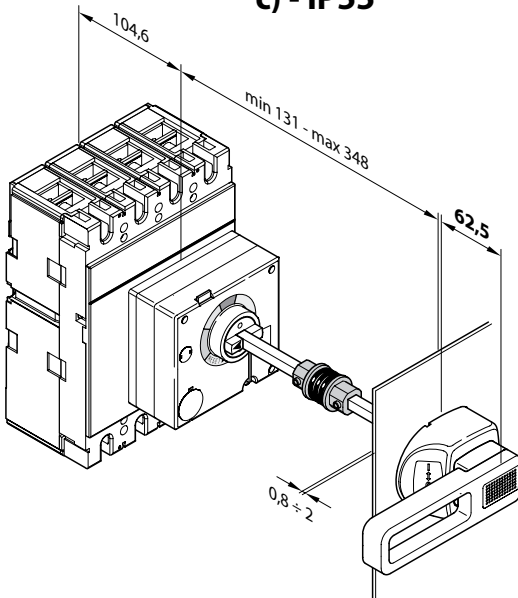
**a) - IP55**



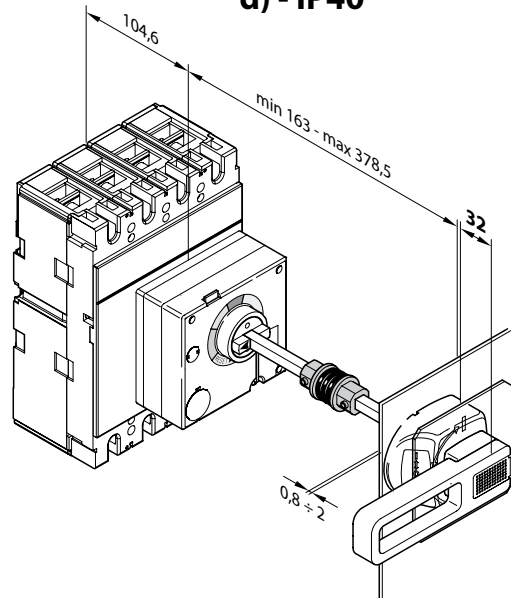
**b) - IP40**

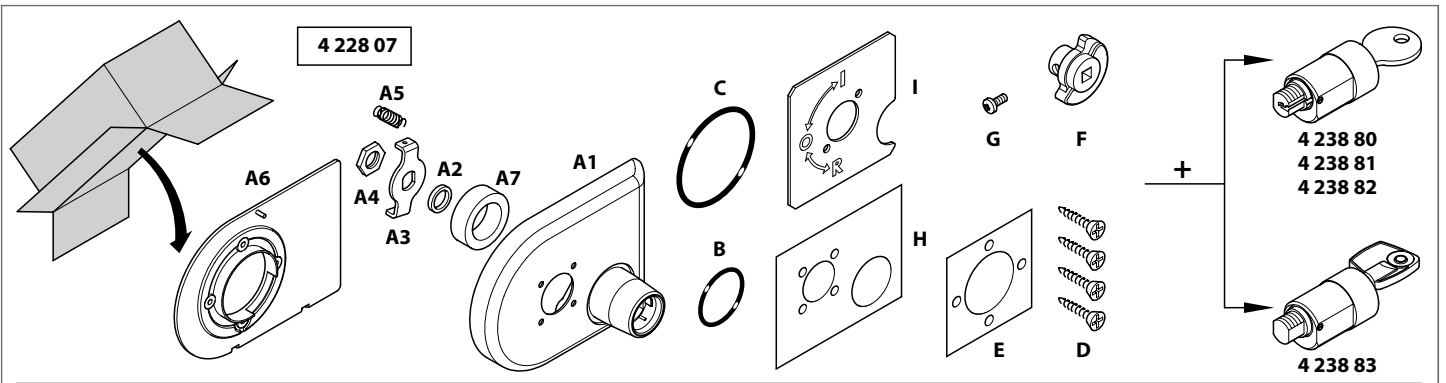


**c) - IP55**

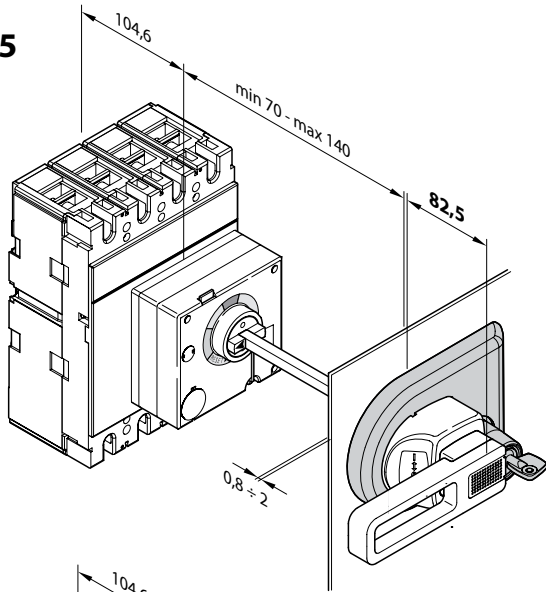


**d) - IP40**

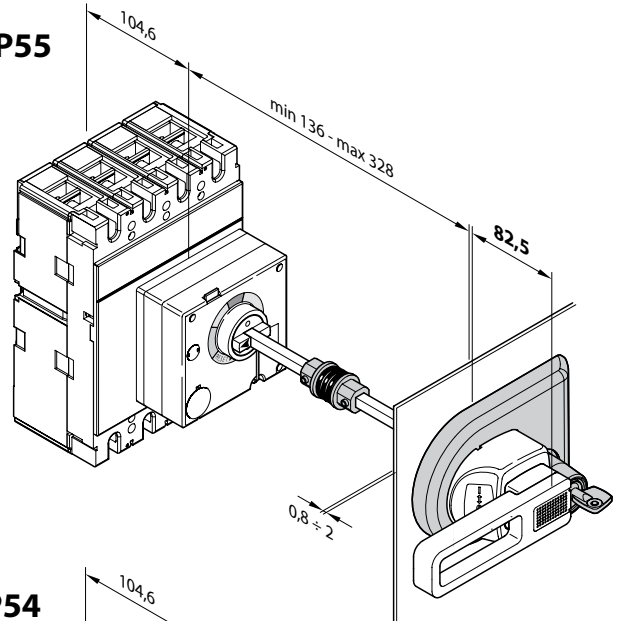




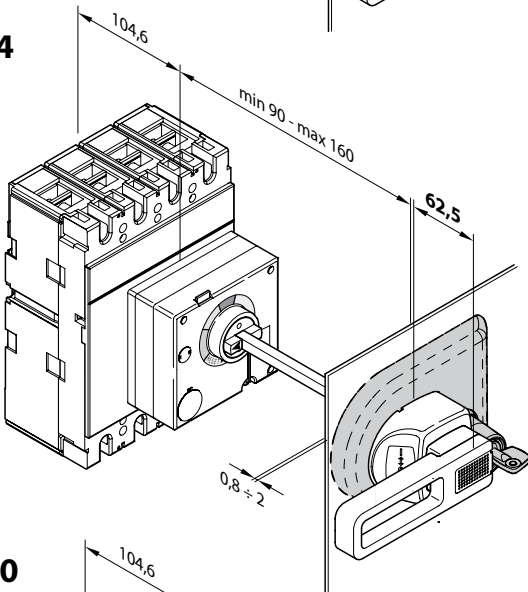
**e) - IP55**



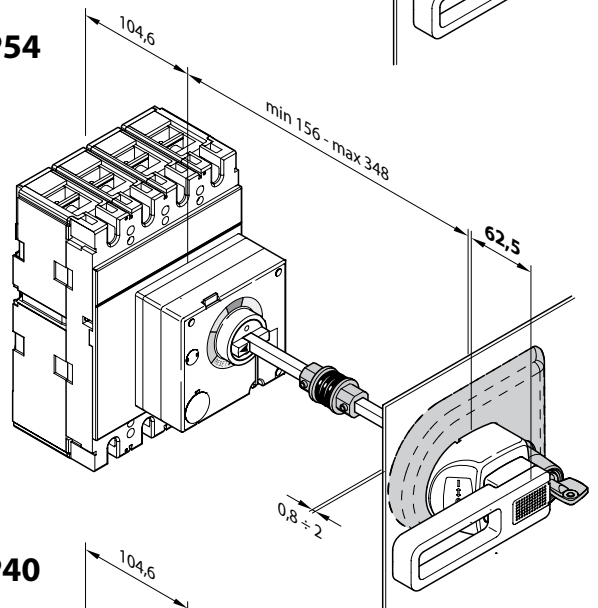
**h) - IP55**



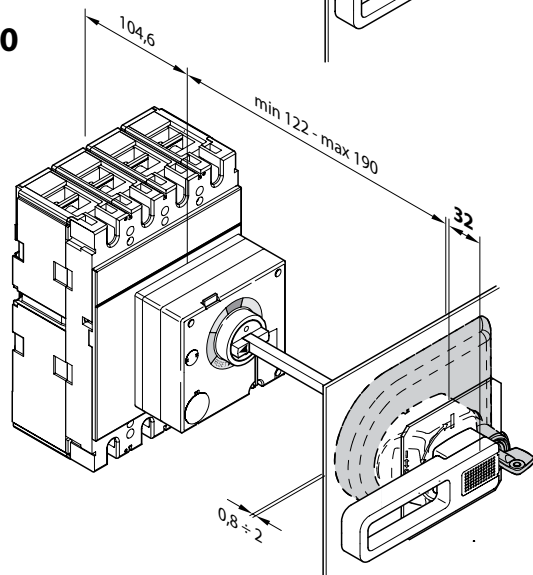
**f) - IP54**



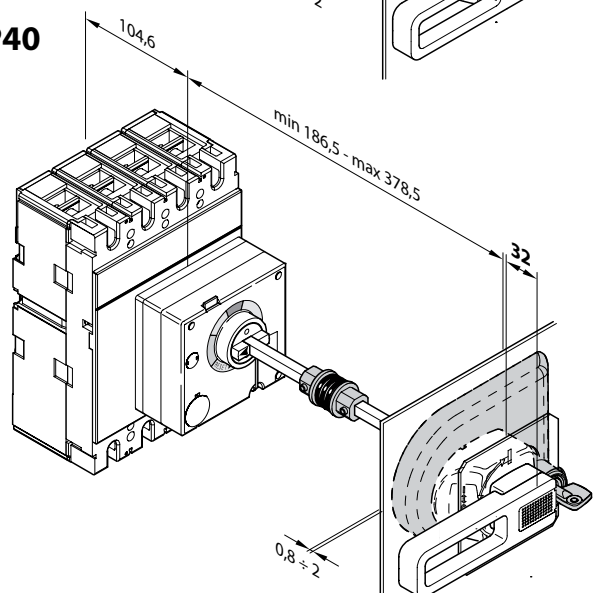
**i) - IP54**

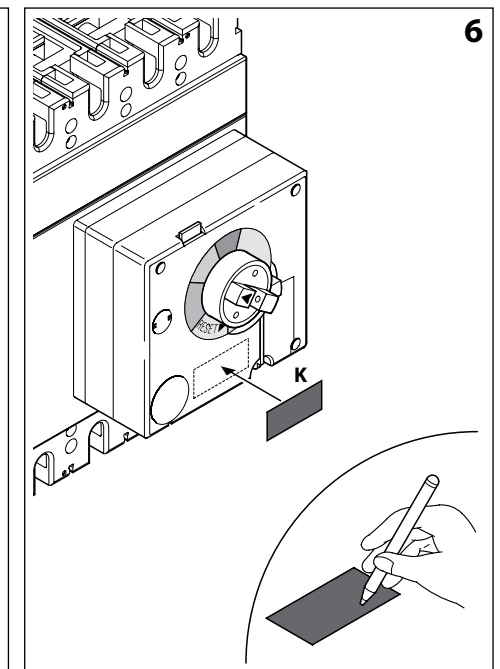
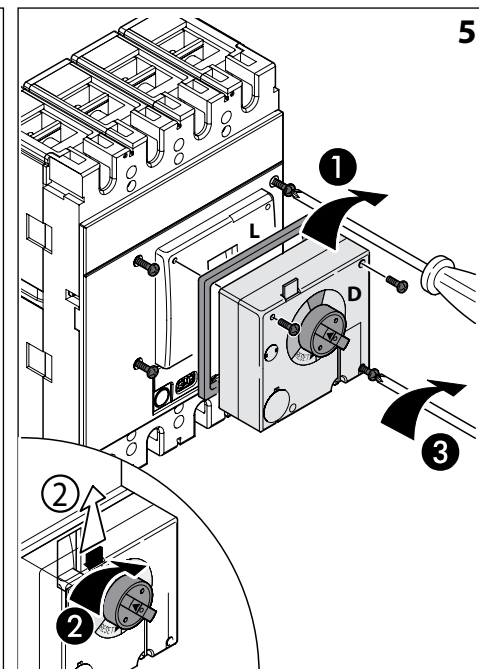
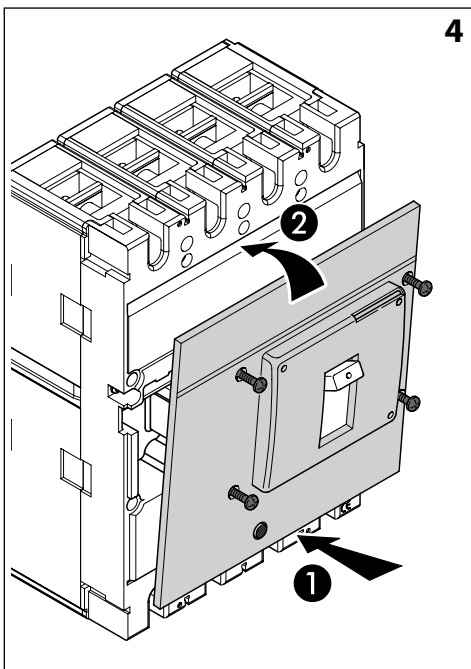
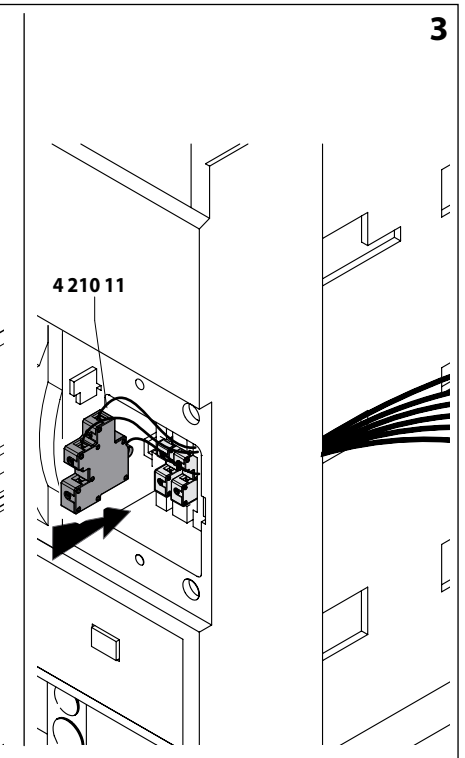
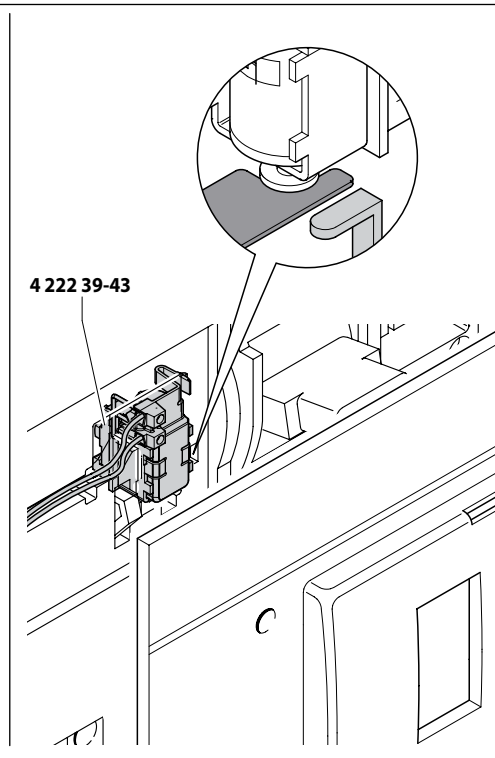
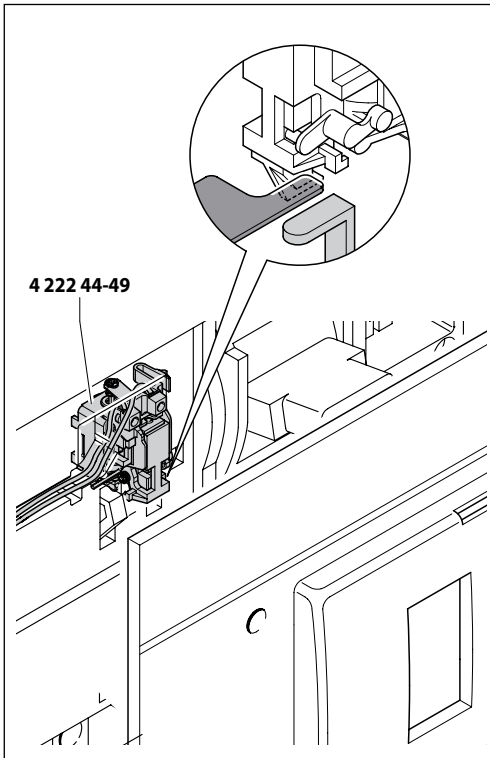
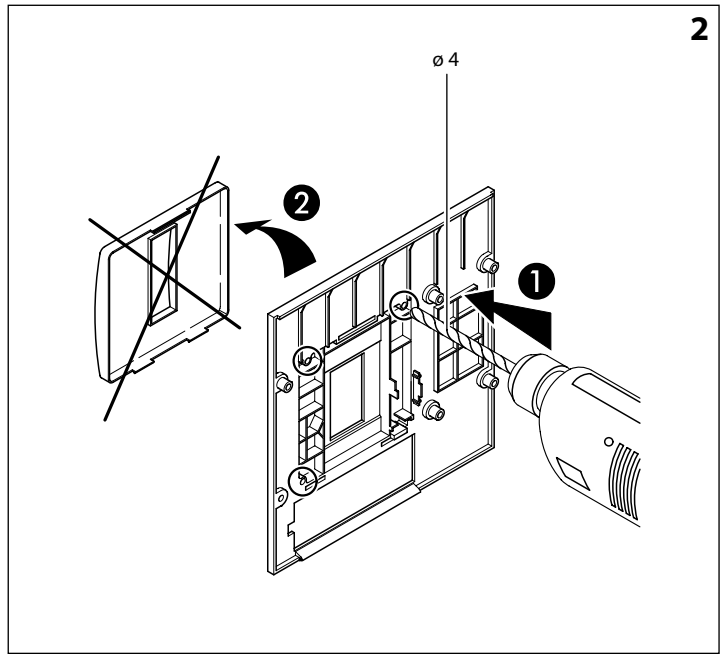
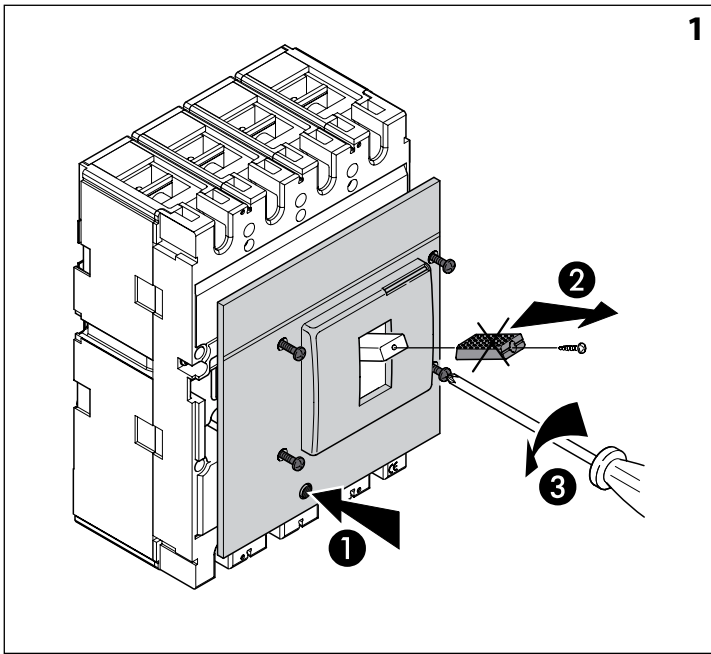


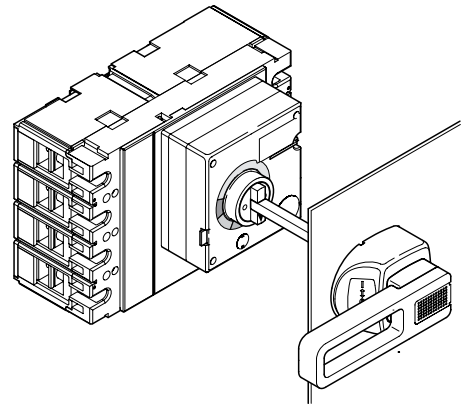
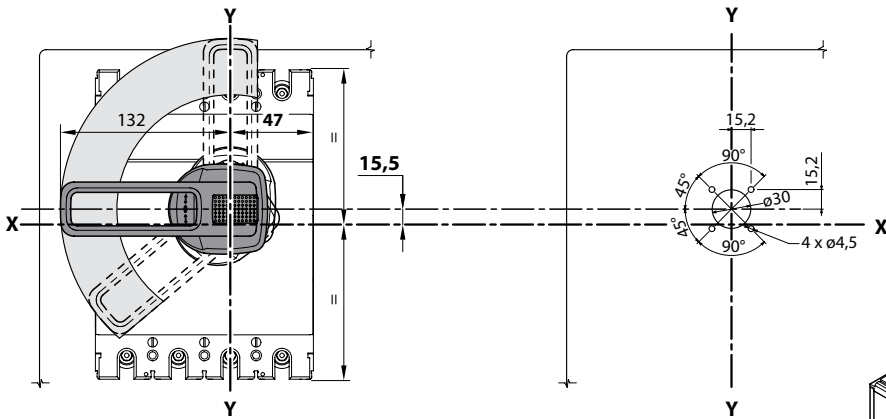
**g) - IP40**



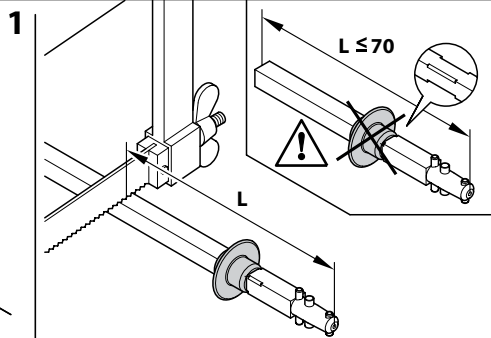
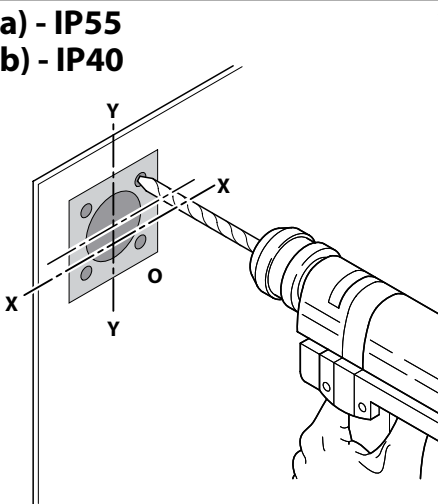
**l) - IP40**



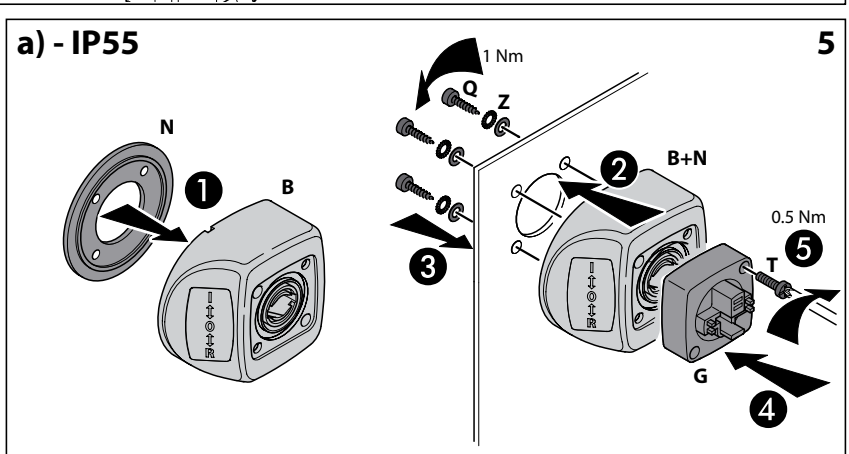
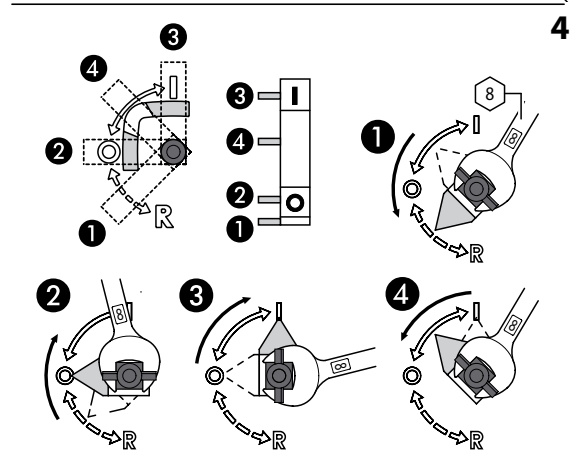
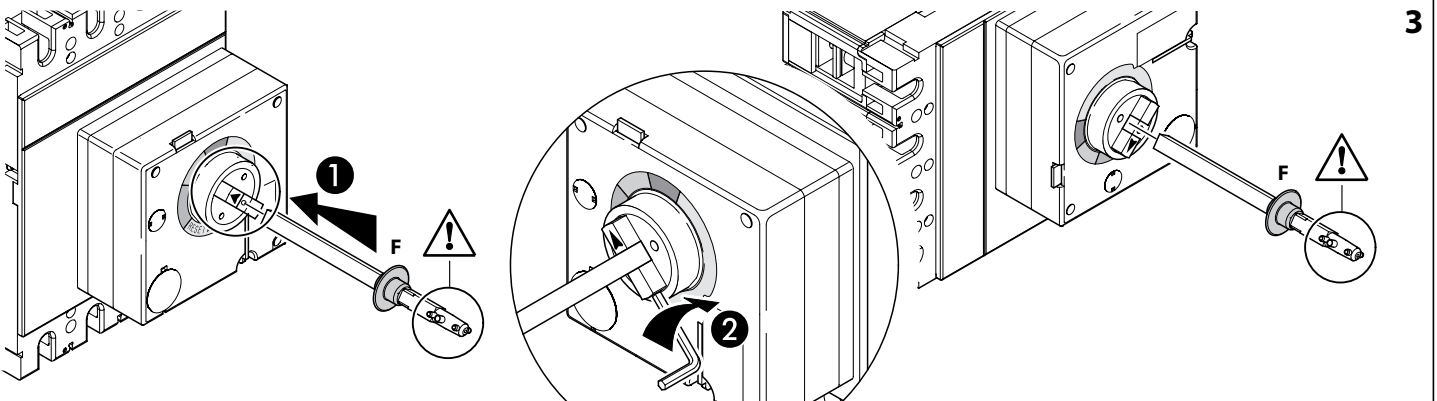
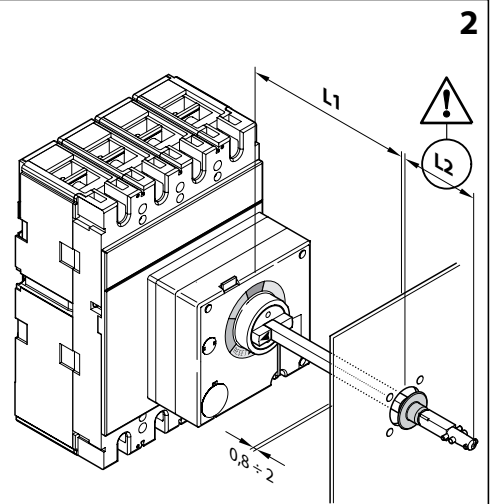


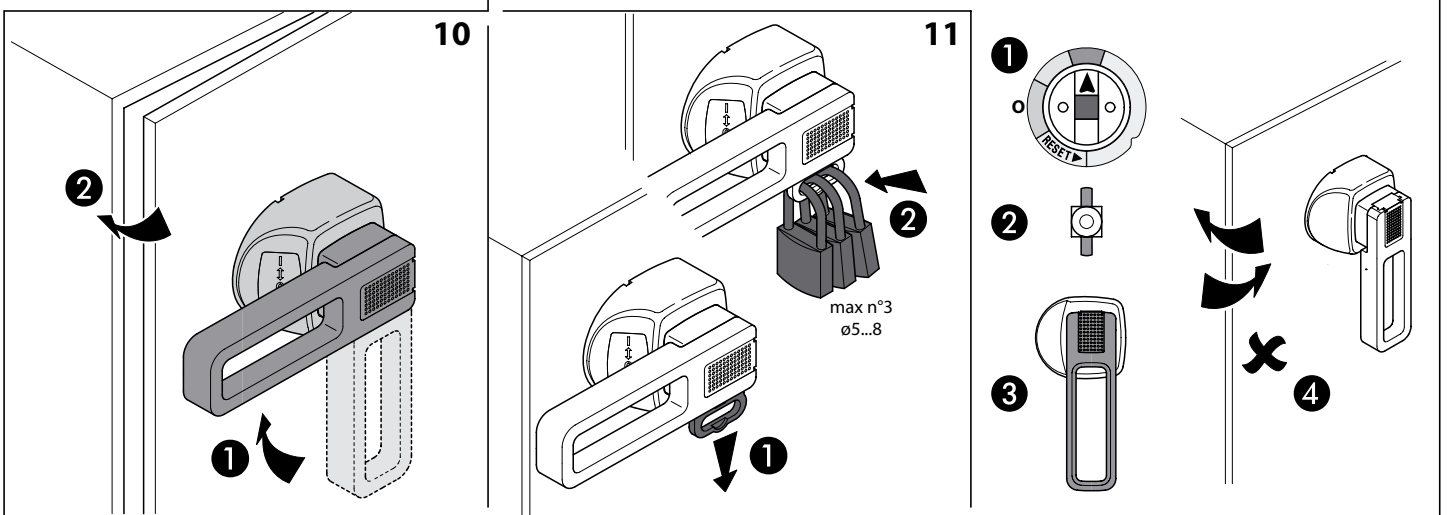
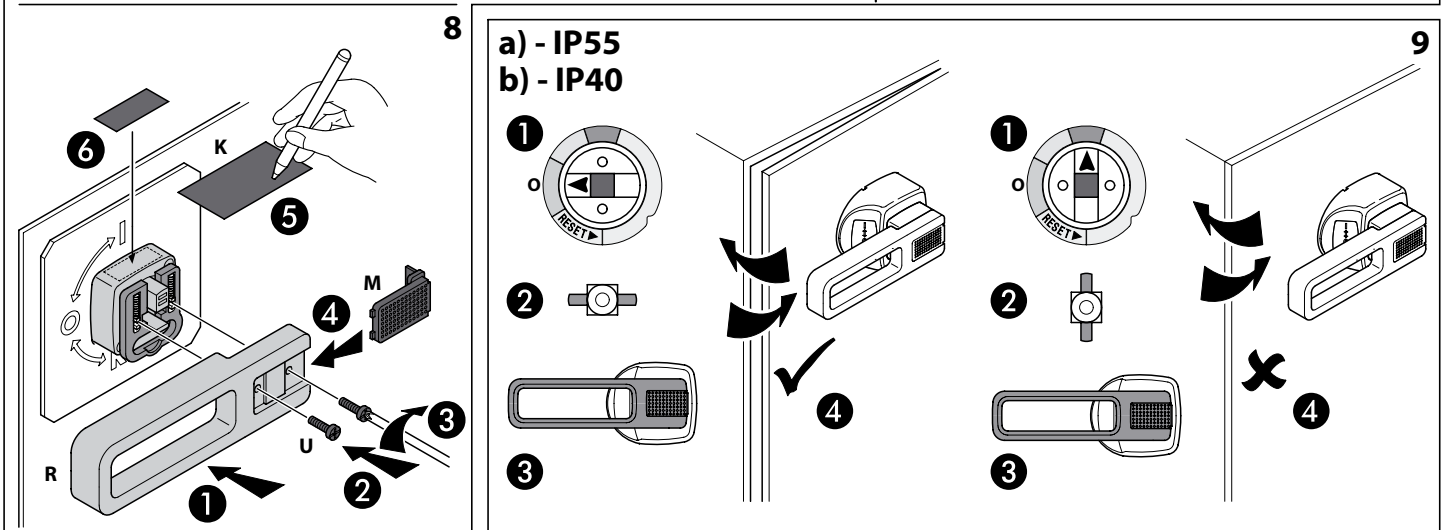
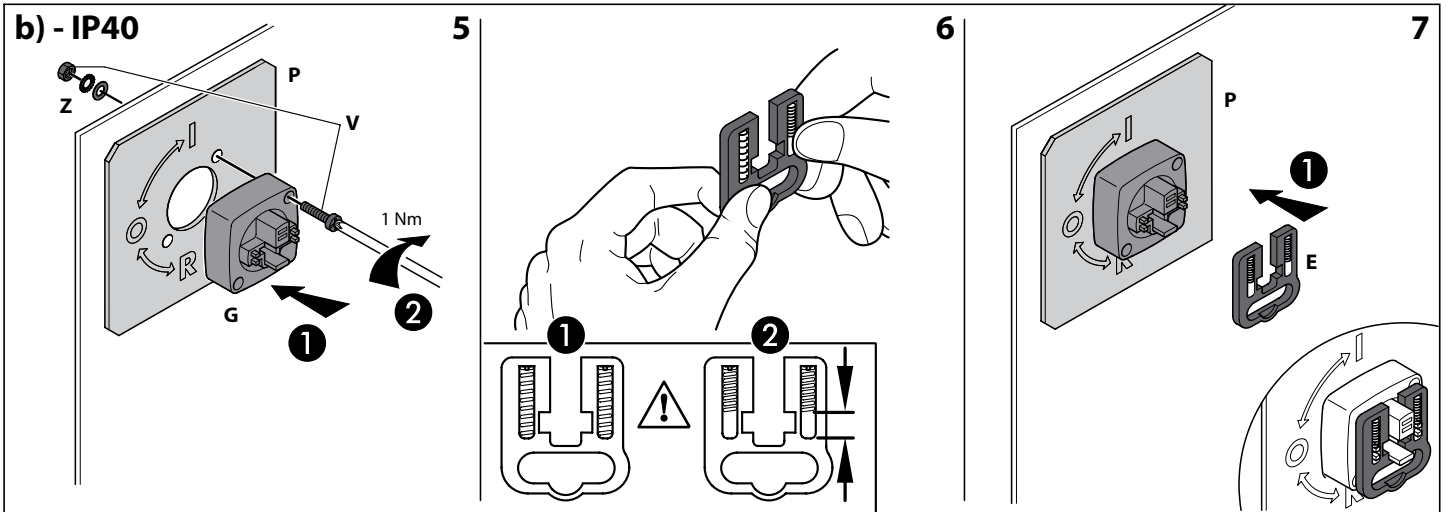
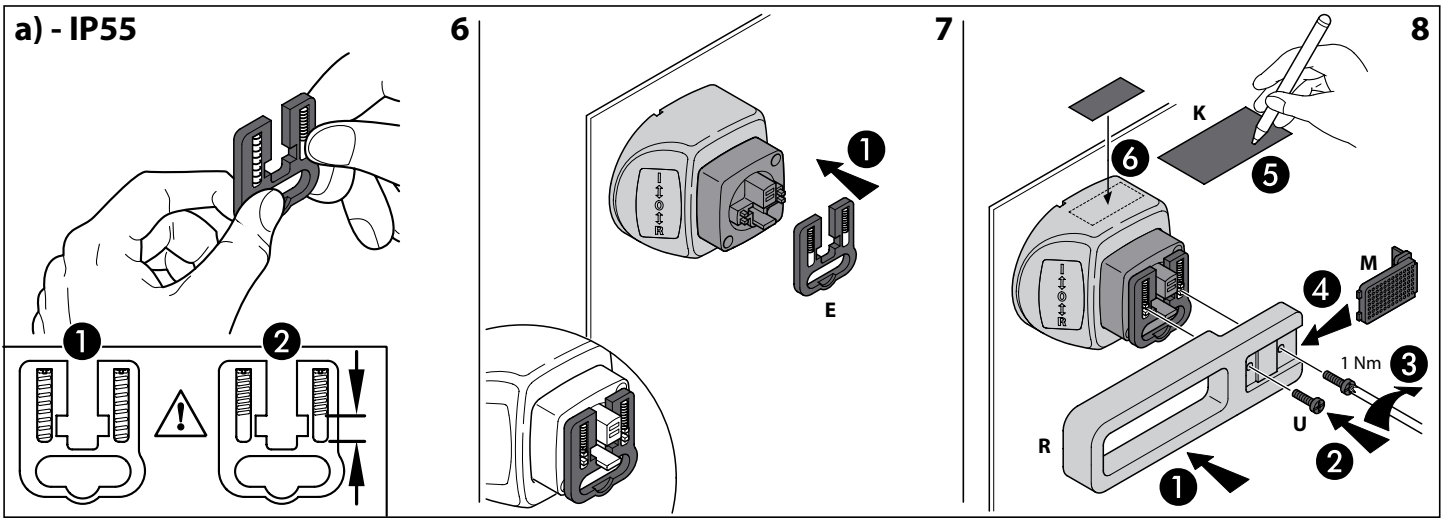


a) - IP55  
b) - IP40



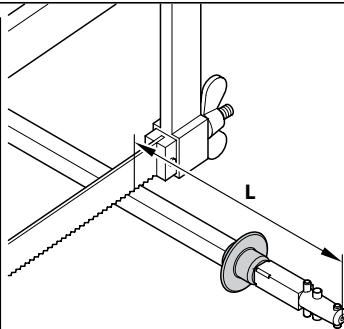
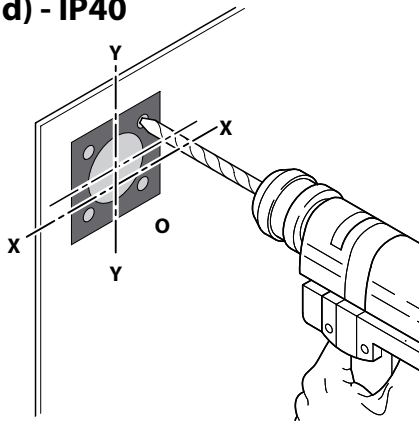
	a) - IP55	b) - IP40
L1	32 ÷ 102	32 ÷ 138
L	L1 + 34,5	L1 + 65
L2	56	25,5



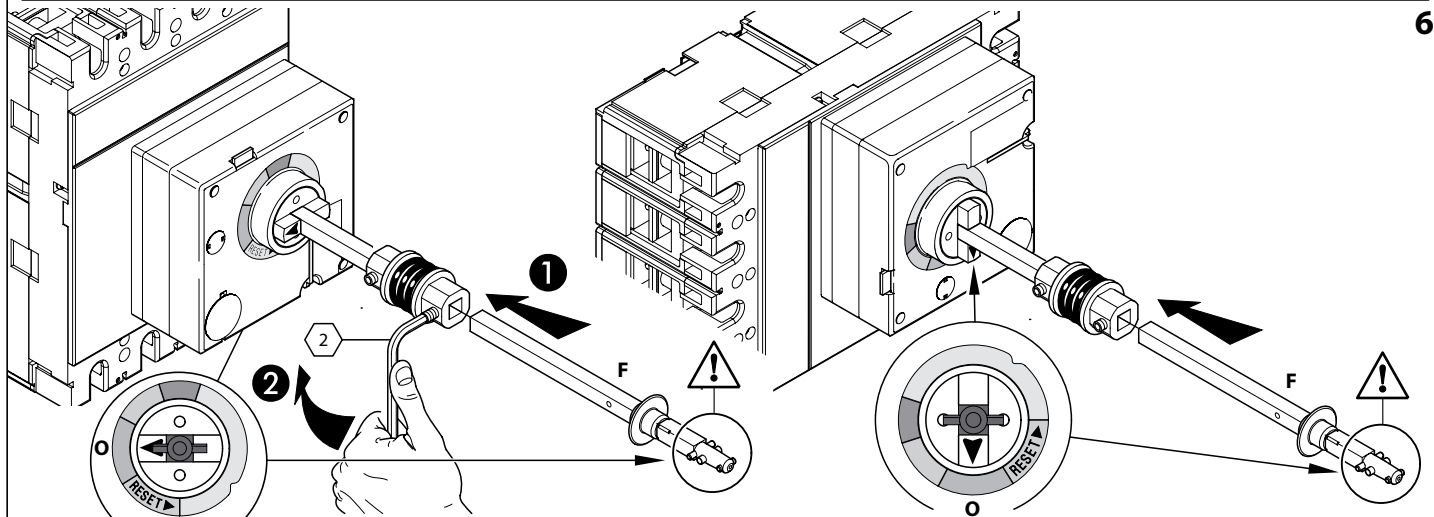
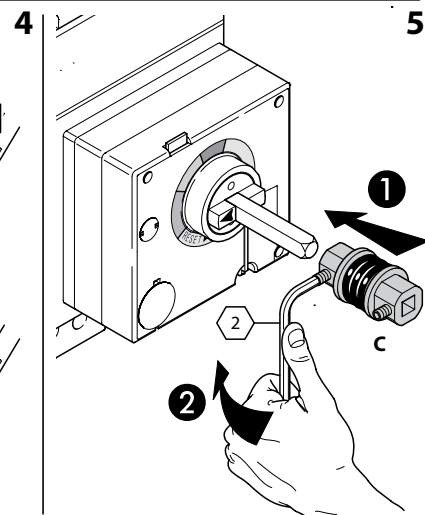
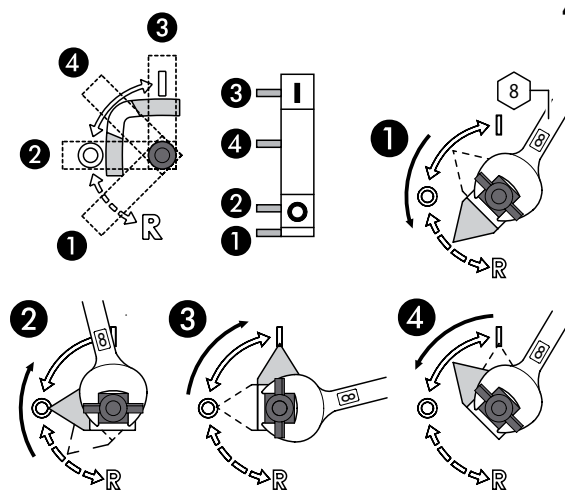
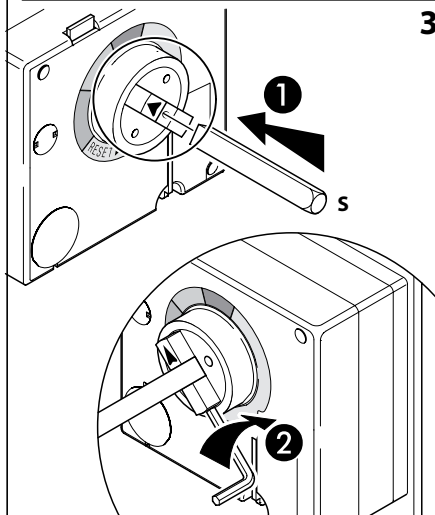
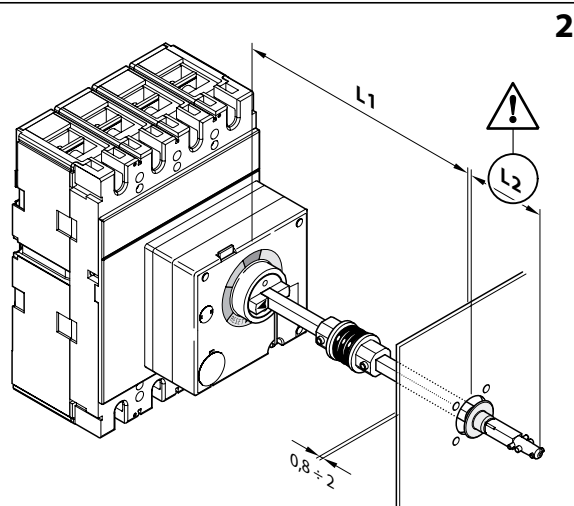




c) - IP55  
d) - IP40



	c) - IP55	d) - IP40
L1	85,5 ± 302,5	117,5 ± 333
L	L1 - 50,5	L1 - 81
L2	56	25,5



c) - IP55

