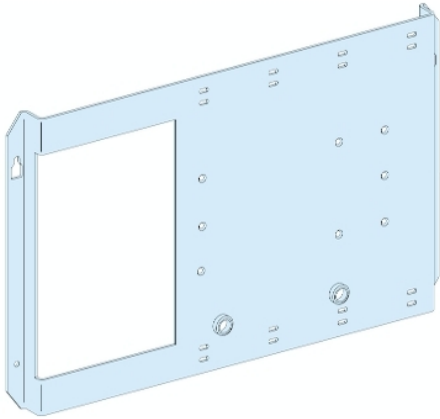


# LVS03070

## PrismaSeT G Active - Platine NSX630 horizontal - fixe-Cde maneton-RAL9003





## Principales

Gamme	PrismaSeT
Gamme de produit	PrismaSeT G
Type de produit ou équipement	Platine de montage
Catégorie d'accessoire / de pièce détachée	Accessoire d'installation
Compatibilité de gamme	PrismaSeT (PrismaSeT G) boîtier
Description d'installation	Armoire - largeur 850 mm Armoire + gaine - largeur 600 + 300 mm Coffret + gaine - largeur 600 + 300 mm
Produit installé	EasyPact : fixe CVS400 sans protection différentielle - contrôle : par maneton - horizontal installation EasyPact : fixe CVS630 sans protection différentielle - contrôle : par maneton - horizontal installation EasyPact : fixe EZC400 - contrôle : par maneton - horizontal installation EasyPact : fixe EZC630 - contrôle : par maneton - horizontal installation ComPacT : fixe INS320 à 400 - contrôle : poignée rotative frontale directe - horizontal installation ComPacT : fixe INS500...630 - contrôle : poignée rotative frontale directe - horizontal installation ComPacT : fixe INV320 à 400 - contrôle : poignée rotative frontale directe - horizontal installation ComPacT : fixe INV500...630 - contrôle : poignée rotative frontale directe - horizontal installation ComPacT : fixe NSX400 sans protection différentielle - contrôle : par maneton - horizontal installation ComPacT : fixe NSX630 sans protection différentielle - contrôle : par maneton - horizontal installation
Description des pôles	1 x3P: fixe CVS400 horizontal installation 1 x4P: fixe CVS400 horizontal installation 1 x3P: fixe CVS630 horizontal installation 1 x4P: fixe CVS630 horizontal installation 1 x3P: fixe EZC400 horizontal installation 1 x4P: fixe EZC400 horizontal installation 1 x3P: fixe EZC630 horizontal installation 1 x4P: fixe EZC630 horizontal installation 1 x3P: fixe INS320 à 400 horizontal installation 1 x4P: fixe INS320 à 400 horizontal installation 1 x3P: fixe INS500...630 horizontal installation 1 x4P: fixe INS500...630 horizontal installation 1 x3P: fixe INV320 à 400 horizontal installation 1 x4P: fixe INV320 à 400 horizontal installation 1 x3P: fixe INV500...630 horizontal installation 1 x4P: fixe INV500...630 horizontal installation 1 x3P: fixe NSX400 horizontal installation 1 x4P: fixe NSX400 horizontal installation 1 x3P: fixe NSX630 horizontal installation 1 x4P: fixe NSX630 horizontal installation
Condition d'utilisation du serre-câble	Nécessite une plaque supplémentaire (2m de haut) lorsque l'installation de l'appareil est en horizontal



Nombre de modules verticaux	9 module(s) : CVS400 sans protection différentielle , direct avec cache-borne long dans 600 + 300 mm largearmoire + gaine (câble venant de haut de coffret)
	9 module(s) : CVS400 sans protection différentielle , direct avec cache-borne long dans 600 + 300 mm largecoffret + gaine (câble venant de haut de coffret)
	6 module(s) : CVS400 sans protection différentielle , direct avec cache-borne long dans 600 + 300 mm largearmoire + gaine (câble venant de bas de coffret)
	6 module(s) : CVS400 sans protection différentielle , direct avec cache-borne long dans 600 + 300 mm largecoffret + gaine (câble venant de bas de coffret)
	9 module(s) : CVS400 sans protection différentielle , direct avec cache-borne long dans 850 mm largearmoire (câble venant de haut de coffret)
	6 module(s) : CVS400 sans protection différentielle , direct avec cache-borne long dans 850 mm largearmoire (câble venant de bas de coffret)
	9 module(s) : CVS630 sans protection différentielle , direct avec cache-borne long dans 600 + 300 mm largearmoire + gaine (câble venant de haut de coffret)
	9 module(s) : CVS630 sans protection différentielle , direct avec cache-borne long dans 600 + 300 mm largecoffret + gaine (câble venant de haut de coffret)
	6 module(s) : CVS630 sans protection différentielle , direct avec cache-borne long dans 600 + 300 mm largearmoire + gaine (câble venant de bas de coffret)
	6 module(s) : CVS630 sans protection différentielle , direct avec cache-borne long dans 600 + 300 mm largecoffret + gaine (câble venant de bas de coffret)
	9 module(s) : CVS630 sans protection différentielle , direct avec cache-borne long dans 850 mm largearmoire (câble venant de haut de coffret)
	6 module(s) : CVS630 sans protection différentielle , direct avec cache-borne long dans 850 mm largearmoire (câble venant de bas de coffret)
	9 module(s) : EZC400, direct avec cache-borne long dans 600 + 300 mm largearmoire + gaine (câble venant de haut de coffret)
	9 module(s) : EZC400, direct avec cache-borne long dans 600 + 300 mm largecoffret + gaine (câble venant de haut de coffret)
	6 module(s) : EZC400, direct avec cache-borne long dans 600 + 300 mm largearmoire + gaine (câble venant de bas de coffret)
	6 module(s) : EZC400, direct avec cache-borne long dans 600 + 300 mm largecoffret + gaine (câble venant de bas de coffret)
	9 module(s) : EZC630, direct avec cache-borne long dans 600 + 300 mm largearmoire + gaine (câble venant de haut de coffret)
	9 module(s) : EZC630, direct avec cache-borne long dans 600 + 300 mm largecoffret + gaine (câble venant de haut de coffret)
	6 module(s) : EZC630, direct avec cache-borne long dans 600 + 300 mm largearmoire + gaine (câble venant de bas de coffret)
	6 module(s) : EZC630, direct avec cache-borne long dans 600 + 300 mm largecoffret + gaine (câble venant de bas de coffret)
	9 module(s) : INS320 à 400, direct avec cache-borne long dans 600 + 300 mm largearmoire + gaine (câble venant de haut de coffret)
	9 module(s) : INS320 à 400, direct avec cache-borne long dans 600 + 300 mm largecoffret + gaine (câble venant de haut de coffret)
	6 module(s) : INS320 à 400, direct avec cache-borne long dans 600 + 300 mm largearmoire + gaine (câble venant de bas de coffret)
	6 module(s) : INS320 à 400, direct avec cache-borne long dans 600 + 300 mm largecoffret + gaine (câble venant de bas de coffret)
	9 module(s) : INS320 à 400, direct avec cache-borne long dans 850 mm largearmoire (câble venant de haut de coffret)
	6 module(s) : INS320 à 400, direct avec cache-borne long dans 850 mm largearmoire (câble venant de bas de coffret)
	9 module(s) : INS500...630, direct avec cache-borne long dans 600 + 300 mm largearmoire + gaine (câble venant de haut de coffret)
	9 module(s) : INS500...630, direct avec cache-borne long dans 600 + 300 mm largecoffret + gaine (câble venant de haut de coffret)

Normes	CEI 61439-2
Certifications du produit	ASTA

## Complémentaires

Entrée de câble	Plaques découpées 0,38 mm haut 217 mm Plaques découpées 0,32 mm bas 67 mm
Matière	Tôle d'acier
Traitement de protection	Électrophorèse et poudre d'époxy-polyester polymérisée à chaud
Finition de la surface	Texturé Mat
Couleur	Blanc (RAL 9003)
Largeur	600 mm
Hauteur	250 mm





## Emballage

Type d'emballage 1	PCE
Nb produits dans l'emballage 1	1
Hauteur de l'emballage 1	3 cm
Largeur de l'emballage 1	29,4 cm
Longueur de l'emballage 1	47,5 cm
Poids de l'emballage 1	2,231 kg
Type d'emballage 2	S04
Nb produits dans l'emballage 2	8
Hauteur de l'emballage 2	30 cm
Largeur de l'emballage 2	40 cm
Longueur de l'emballage 2	60 cm
Poids de l'emballage 2	18,764 kg

## Durabilité de l'offre

Statut environnemental de l'offre	Produit Green Premium
Régulation REACH	<a href="#">Déclaration REACH</a>
Sans SVHC REACH	Oui
Directive RoHS UE	Conformité pro-active (Produit en dehors du scope légal RoHS UE) <a href="#">Déclaration RoHS UE</a>
Sans métaux lourds toxiques	Oui
Sans mercure	Oui
Régulation RoHS Chine	<a href="#">Déclaration RoHS Pour La Chine</a>
Information sur les exemptions RoHS	<a href="#">Oui</a>
Profil environnemental	<a href="#">Profil Environnemental Du Produit</a>
Sans PVC	Oui
Présence d'halogènes	Produit avec composants plastiques sans halogènes

## Garantie contractuelle

Garantie	18 mois
----------	---------