

J2FVG-E

Systeme Monosplit Console RAS-18J2AVSG-E + RAS-B18J2FVG-E



R32
avec TOSHIBA

Systeme J2FVG-E	UE	RAS-18J2AVSG-E
	UI	RAS-B18J2FVG-E
Puissance froid	kW	5
Puissance froid min-max	kW	1,2 - 5,6
Puissance absorbée min-nom-max	kW	0,34 - 1,68 - 2,00
EER	W/W	2,98
SEER		6,80
Label énergétique froid		A++
Puissance chaud +7°C (nominal)	kW	6,00
Puissance chaud -7°C (nom/max)	kW	3,43/3,63
Puissance chaud min-max	kW	1,3 - 6,3
Puissance absorbée min-nom-max	kW	0,31 - 2,05 - 2,20
COP	W/W	2,93
SCOP		4,60
Label énergétique chaud		A++

Unité intérieure		RAS-B18J2FVG-E
Débits d'air (G/PV)	m3/h	600/366
Niveau de pression sonore (G/PV à 1,5m)	dB(A)	46/31
Niveau de puissance sonore (GV)	dB(A)	59
Dimensions (HxLxP)	mm	603 x 700 x 220
Poids	kg	16

Unité extérieure		RAS-18J2AVSG-E
Débits d'air	m3/h	2076
Niveau de pression sonore à 1m	dB(A)	49
Niveau de puissance sonore	dB(A)	62
Dimensions (HxLxP)	mm	553 x 780 x 290
Poids	kg	34
Plages de fonctionnement froid	°C	-15 / 46
Plages de fonctionnement chaud	°C	-15 / 24
Raccords frigo gaz/liquide		1/2" - 1/4"
Longueur frigo min/max	m	2 / 20
Dénivelé max	m	12
Longueur sans appoint	m	15
Charge initiale de R32	kg (TeqCO2)	1,1 (0,74)
Appoint de charge (R32)	g/m	20
Alimentation électrique	V-ph-Hz	230-1-50
Section alim. mini UE	mm ²	3G2,5
Protection	A	16
Section connexion U.E /U.I.	mm ²	4G1,5
Type compresseur		DC Twin-Rotary



0 810 723 723

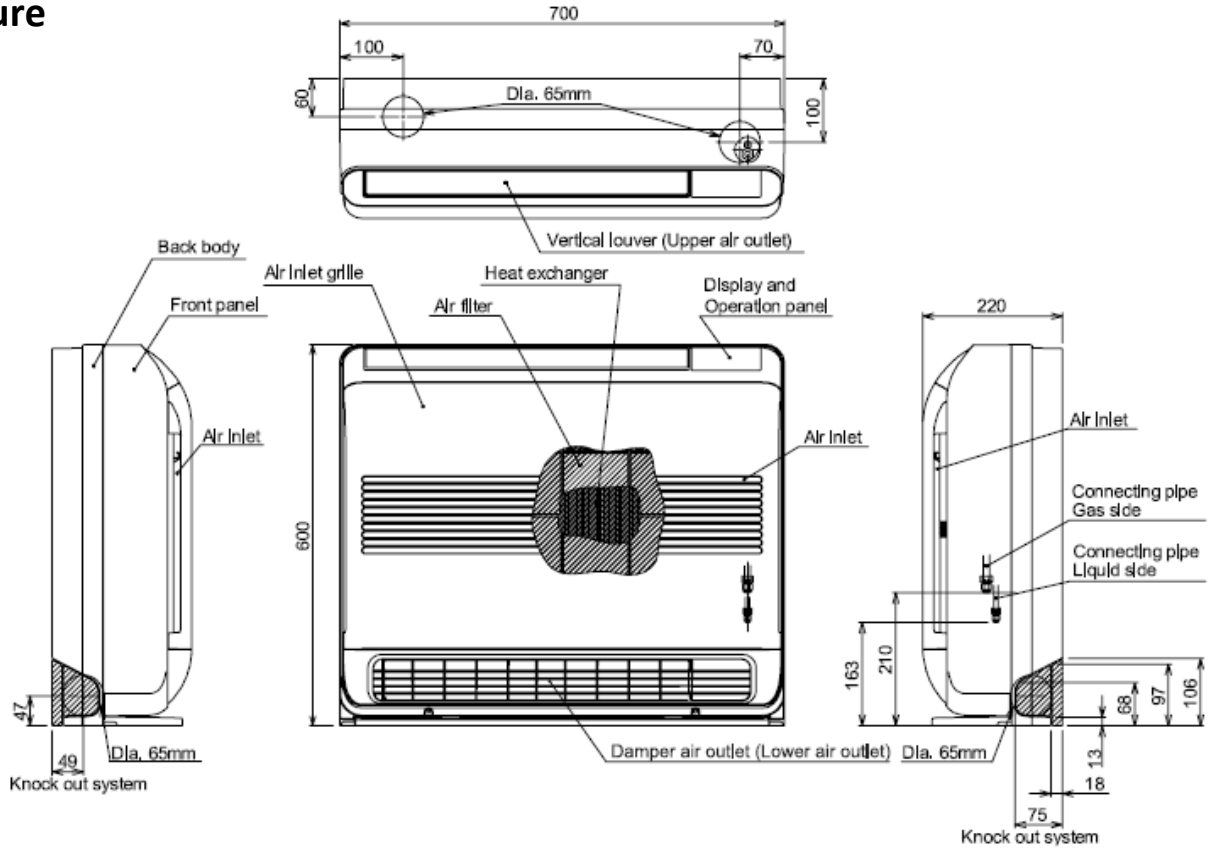
Service 0,05 € / appel
+ prix appel

Toshiba Airconditioning (TFD SNC) ne peut engager sa responsabilité concernant les données de ce document qui peuvent être changées sans préavis.

J2FVG-E

Système Monosplit Console RAS-18J2AVSG-E + RAS-B18J2FVG-E

Unité intérieure



Unité extérieure

