



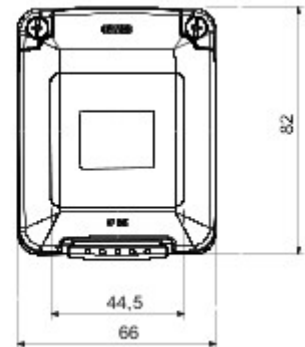
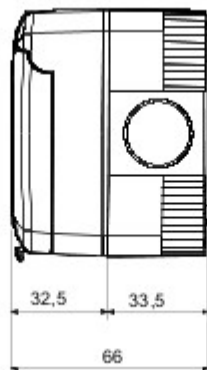
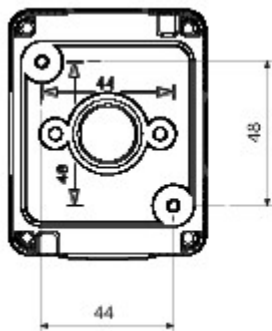
Un système complet et polyvalent de boîtiers modulaires, parfaitement intégrés avec série SYSTEM, qui permet de répondre aux besoins d'installation protégée des secteurs résidentiel, tertiaire et industriel. La série 27 COMBI est disponible en version IP40 et en version étanche avec indices de protection IP55, IP65 et IP66 pour toutes les applications extérieures soumises à des conditions atmosphériques difficiles.

| | | | |
|------------------------------|--------------------------------|---------------------------|----------------------------|
| Description | Va-et-vient+Va-et-vient1P-16AX | Tension | 250 V ca |
| Couleur | Gris RAL 7035 | Type couvercle | Avec membrane |
| Couleur de porte | Transparent | Nb trous défonçables Ø 23 | Latéraux 3 / Sur le fond 1 |
| N. trous Ø 23 avec passe-fil | 1 | Type défonçable | Amovibles avec outil |
| Indice de protection | IP55 | Classe isolement | II |
| Vis couvercle | Acier inox | Couple de serrage vis | 0.8 newton/mètre |
| Dim. externes LxHxP (mm) | 66x82x65 | Test du fil incandescent | 650 °C |
| Thermopression avec bille | 70 °C | Norme | EN 60669-1 |
| Température d'installation | -25 +60 °C | Electrocod | 0130 |

RÉACTION AUX AGENTS CHIMIQUES ET ATMOSPHÉRIQUES

| Solution saline | Acides | | Bases | | Solvants | | | | Huile minérale | Rayones UV |
|-----------------|--------------------|-----------|------------|-----------|--------------------|---------------|---------------|------------------|--------------------|------------|
| | Concentrés | Dilués | Concentrés | Dilués | Hexane | Benzène | Acétone | Alcool éthylique | | |
| Résistant | Résistance limitée | Résistant | Résistant | Résistant | Résistance limitée | Non résistant | Non résistant | Non résistant | Résistance limitée | Résistant |

DIMENSIONS



SYMBOLE TECHNIQUE



IP

IP55



II

GWT

650 °C



70 °C

NORMES ET HOMOLOGATIONS



GEWISS S.A.S. 1, Rue du Rio Salado 91940
Les Ulis Cedex
Tel : +33 1 64 86 80 80

www.gewiss.com
www.gewiss@gewiss.fr
Dernière mise à jour 21/02/2020

Les caractéristiques, dimensions, dessins et images sont communiqués à titre purement informatif et peuvent faire l'objet de modification sans aucun préavis