



Réf : 0.750.45

## Arche applique LED 350lm 4000K noir

### Applique LED Arche 350lm 4000K noir

Hublot design idéal pour extérieur de 180mm x 154 x 90mm Corps en aluminium. diffuseur polycarbonate opale. Facteur de puissance 0,90.



### Données Générales :

Type luminaire	Appliques
Type de source	Platine LED
Nombre de source	1
Durée de vie L80B10	35000h
Type de déclenchement	ON/OFF
T° de fonctionnement	-20 °C / +60 °C
Matériaux diffuseur	Polycarbonate opale
Matériaux anneau/corps	Fonte Aluminium
Couleur	Noir RAL 9005
Garantie	1 an
Eligible CEE/BAR EQ 110	Non

### Données Mécaniques :

Longueur (mm)	154,0
Largeur (mm)	180,0
Diamètre (mm)	
Profondeur (mm)	90,0
Entraxe de fixation	0
Poids (kg)	0,76
Antivandale	Non

### Données électriques :

Tension d'alimentation	230 VAC 50Hz
Puissance lumineuse	10 W
Facteur de puissance	0,9
Classe électrique	I
Classe énergétique	A++, A+, A (LED)
Dimmable	Non

### Données Photométriques :

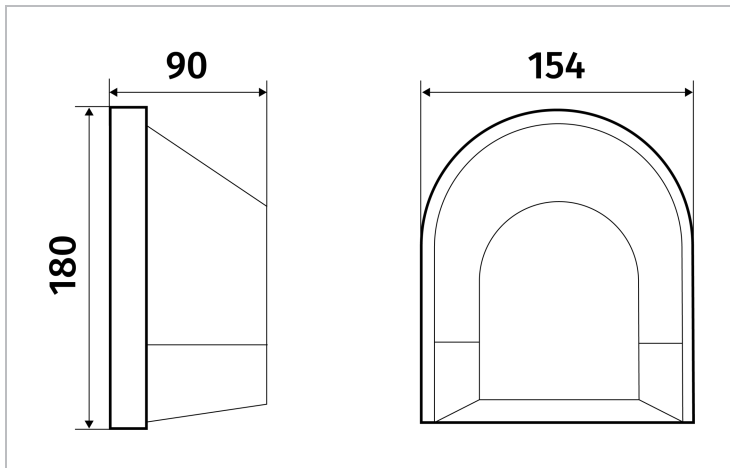
Flux utile (lumen)	350 lm
Efficacité du luminaire	35 lm/W
Intensité lumineuse	A
Température de couleur (Kelvin)	4000
IRC	80
Risque photobiologique	GR0

### Données normatives :

Produit conforme aux prescriptions normatives suivantes :

- IEC 60598-1 : 2015
- IEC 60598-2-1

## Dimensions



## Performance énergétique



## Courbes photométriques

