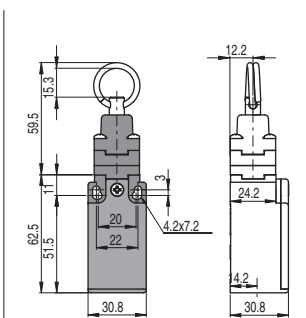


Interrupteurs de signalisation FR 573-M2 à contact maintenu

Type de contacts :

R = rupture brusque



Blocs de contact

5	R	FR 573-M2	1NO+1NC
11	R	FR 1173-M2	2NO
12	R	FR 1273-M2	2NC
Vitesse maximale		0,5 m/s	
Force d'actionnement		initiale 20 N - finale 40 N	

Toutes les mesures sont indiquées en mm

L'interrupteur, actionné par la traction d'un câble auquel il est relié, fonctionne en position maintenue.

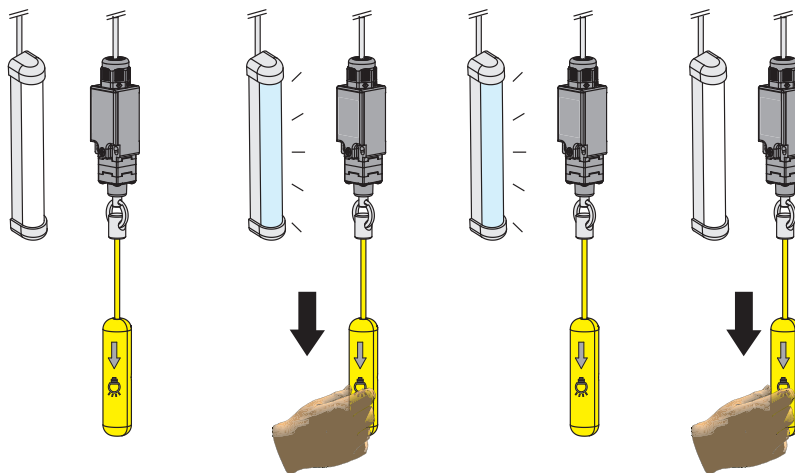
Cela signifie que le premier actionnement ferme les contacts, l'actionnement suivant les ouvre et ainsi de suite.

Cette solution a été spécifiquement développée pour pouvoir être utilisée dans toutes les situations où un interrupteur à position non maintenue qui commande un relais pas à pas est utilisé, comme par exemple, les dispositifs d'allumage/extinction des lumières dans des locaux ou d'ouverture/fermeture de portails.

Grâce à la typologie de fonctionnement à position maintenue, la première traction sur le câble permettra, par exemple, l'allumage d'un système d'éclairage qui pourra être ensuite éteint par une nouvelle traction.

L'utilisation du seul interrupteur rend superflue la présence de solutions associées avec un relais pas à pas et les câblages correspondants, en simplifiant notablement les opérations d'installation.

Pour plus d'informations, consulter le Catalogue Général Ascenseurs de Pizzato Elettrica.



Interrupteurs à réarmement électrique série FT



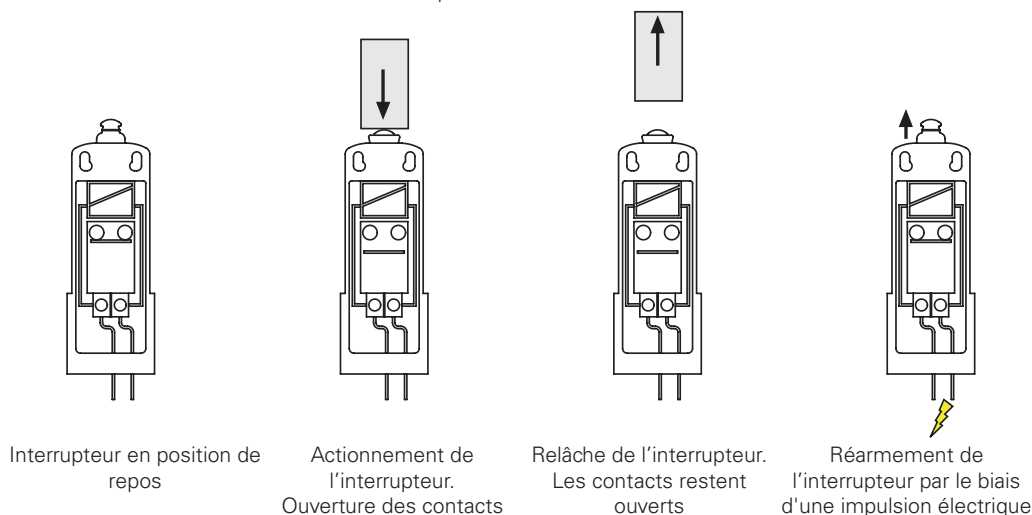
Les interrupteurs de sécurité à réarmement de la série FT restent commutés lorsqu'ils sont actionnés : leur réarmement sera provoqué de façon électrique par l'électroaimant intégré. Grâce à cette particularité, il est possible de réarmer l'interrupteur à distance, sans se rendre physiquement près de l'interrupteur.

Disponibles avec 3 tensions d'alimentation de l'électroaimant (24 Vdc, 48 Vdc, 230 Vac) et de nombreux actionneurs, les interrupteurs de la série FT sont en mesure de s'adapter aux applications les plus diverses, surtout dans le domaine des ascenseurs, des limiteurs de vitesse et plus généralement dans le monde de la sécurité. Certains modèles offrent également la possibilité d'être réarmés manuellement.

De plus, Pizzato Elettrica a introduit un nouveau système de réglage intégré à l'interrupteur conçu spécialement pour les applications sur les limiteurs de vitesse et qui permet un réglage plus précis et sensible de la position de l'interrupteur le long de l'axe vertical.

Pour plus d'informations, consulter le Catalogue Général Ascenseurs de Pizzato Elettrica.

Principe de fonctionnement

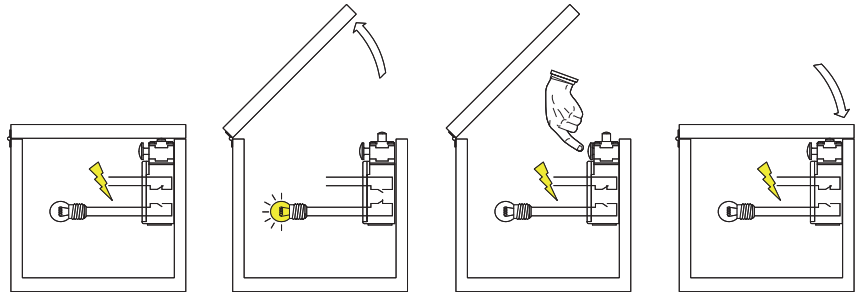


Interrupteurs pour tableaux électriques FR 5F1-M2, FR 10F1-M2

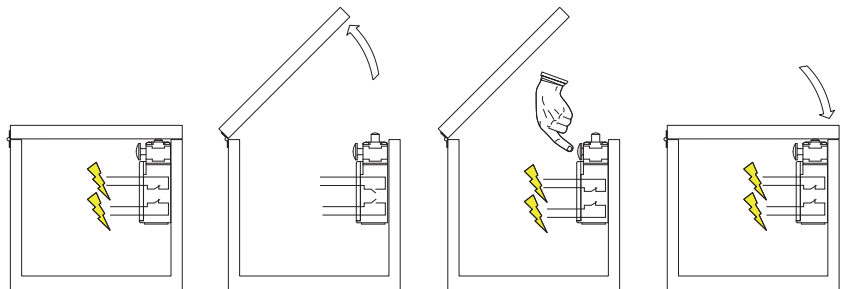
Les interrupteurs FR 5F1-M2 et FR 10F1-M2 sont installés sur les portes des tableaux électriques et utilisés lors de l'ouverture de la porte pour allumer les éventuels dispositifs de signalisation (ex. clignotement triphasé, etc.). Le responsable de l'entretien du tableau peut simuler la fermeture de la porte en appuyant sur le bouton bleu. Une fois que la maintenance a été effectuée, le fonctionnement de l'interrupteur sera automatiquement rétabli tout simplement en fermant la porte du tableau électrique.

Type de contacts :	
R	= rupture brusque
L	= rupture lente
Blocs de contact	
5	R FR 5F1-M2 1NO+1NC
10	L FR 10F1-M2 2NO
Vitesse maximale	page 229 - type 4
Force d'actionnement	8 N (25 N \ominus)
Toutes les mesures sont indiquées en mm	

Principe de fonctionnement FR 5F1-M2



Principe de fonctionnement FR 10F1-M2



⚠ Quand elles ne figurent pas expressément dans ce chapitre, voir les consignes relatives à la bonne installation et la bonne utilisation de tous les articles données pages 225 à 240.

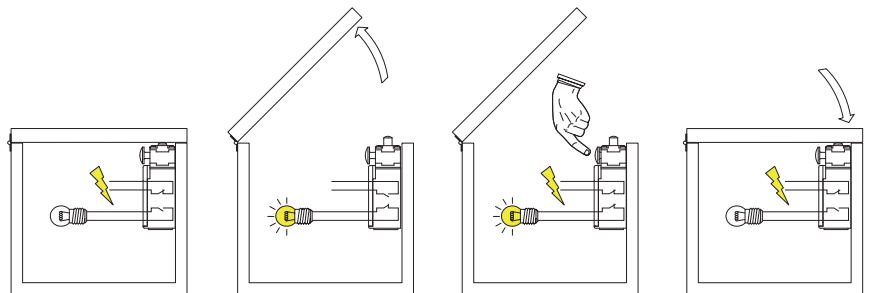
Interrupteurs pour tableaux électriques FR 37F1-M2

Le fonctionnement du présent interrupteur est similaire à celui décrit ci-dessus.

En appuyant sur la touche de l'interrupteur, la fermeture de la porte est simulée en alimentant de nouveau le circuit auxiliaire et en laissant allumée la lumière qui s'éteindra d'elle-même à la fermeture de la porte.

Type de contacts :	
L	= rupture lente
Blocs de contact	
37	L FR 37F1-M2 1NO+1NC
Vitesse maximale	page 229 - type 4
Force d'actionnement	8 N (25 N \ominus)

Principe de fonctionnement FR 37F1-M2



⚠ Quand elles ne figurent pas expressément dans ce chapitre, voir les consignes relatives à la bonne installation et la bonne utilisation de tous les articles données pages 225 à 240.